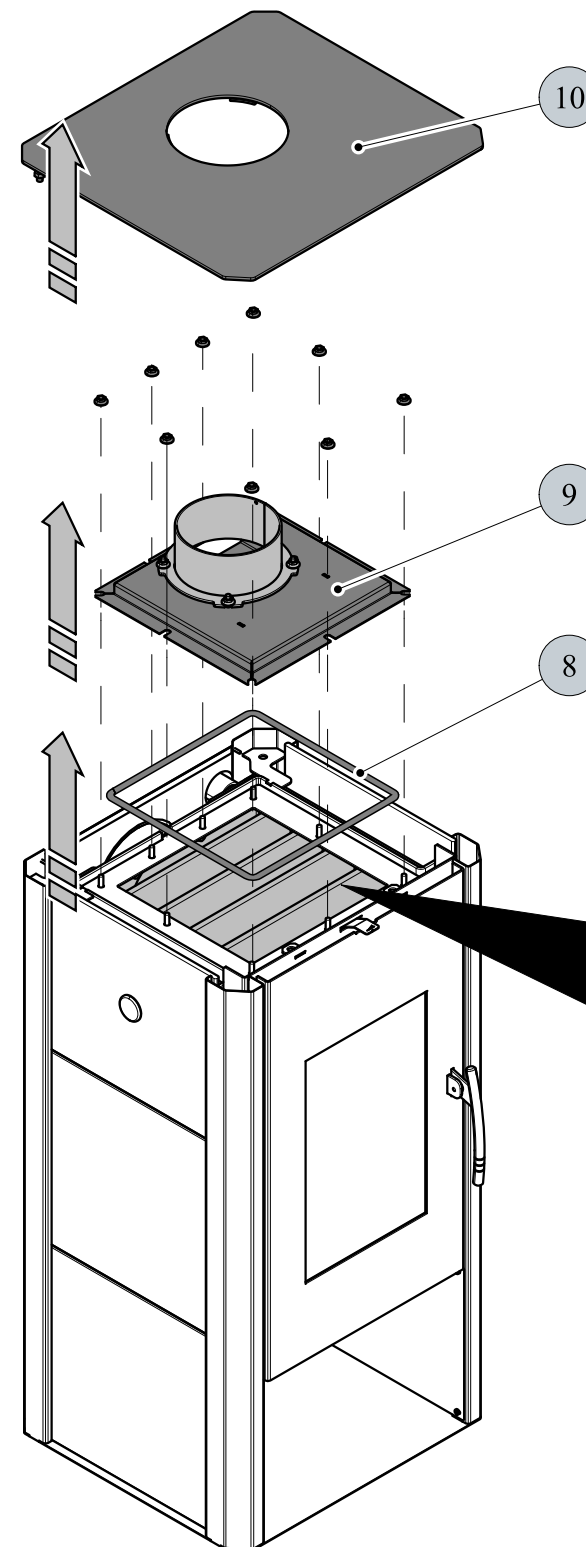
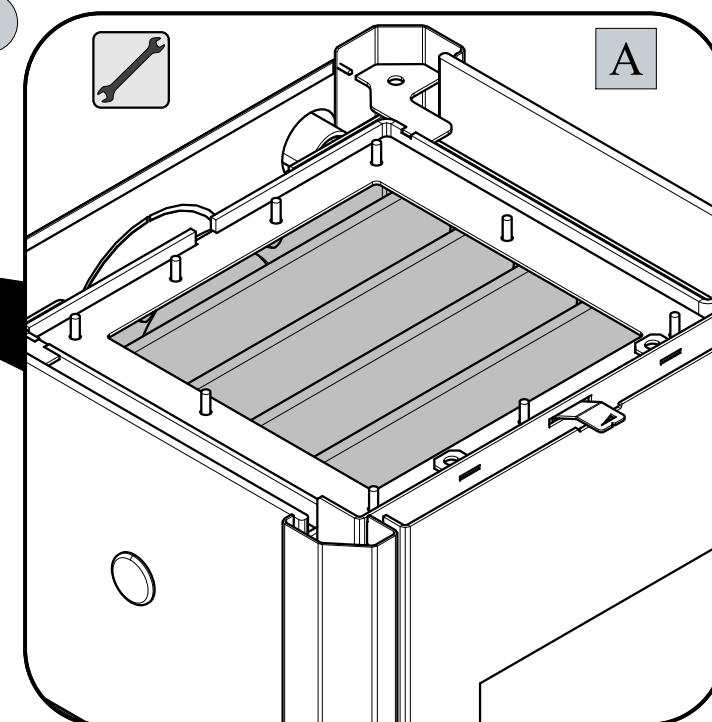


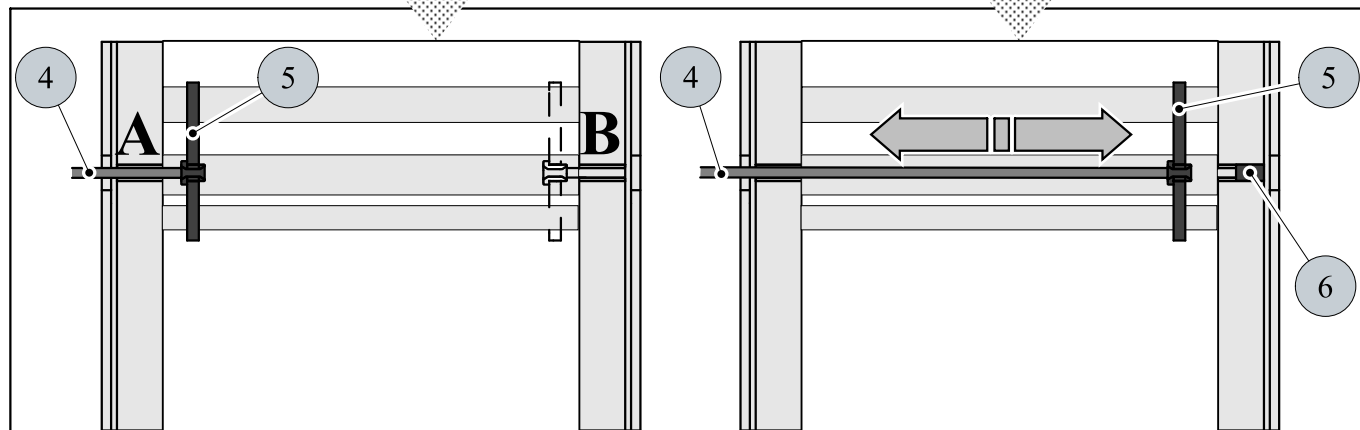
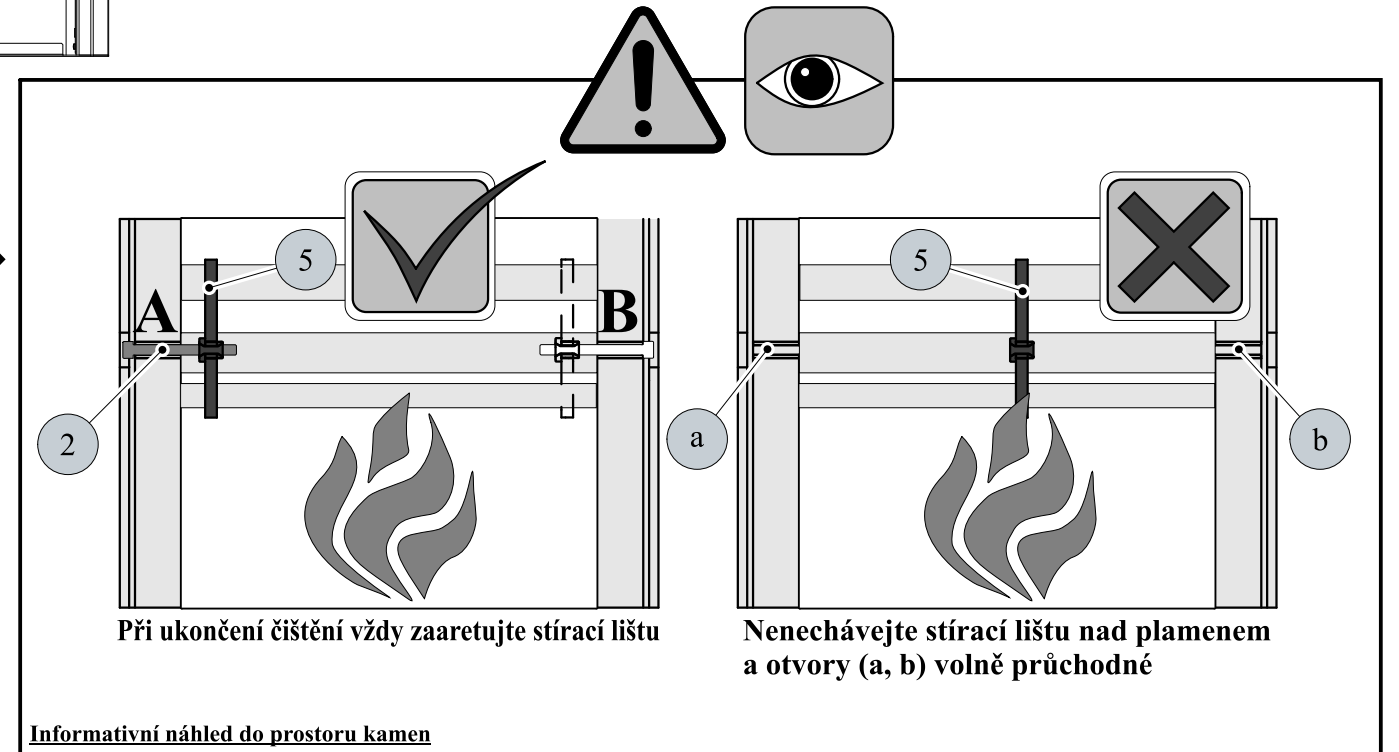
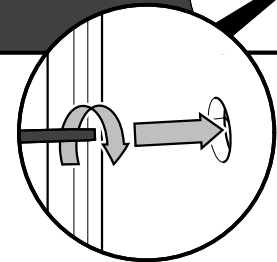
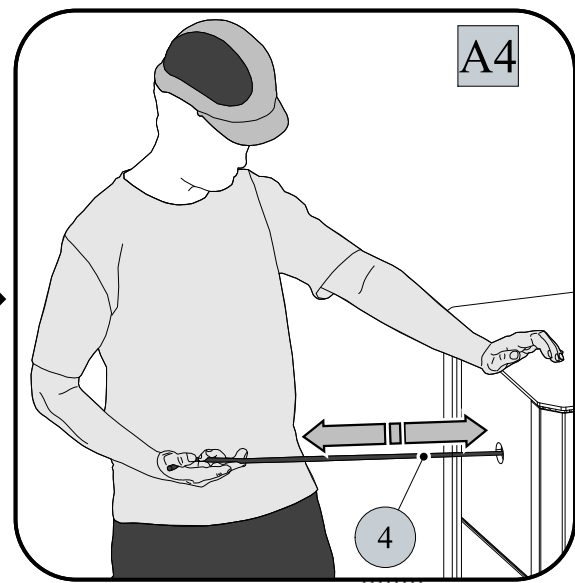
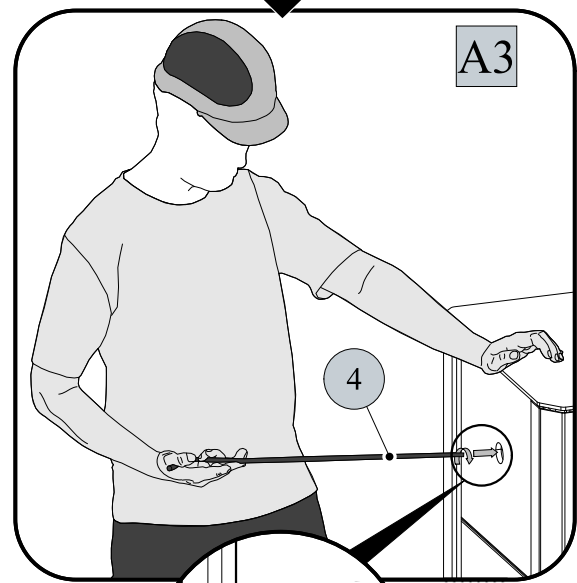
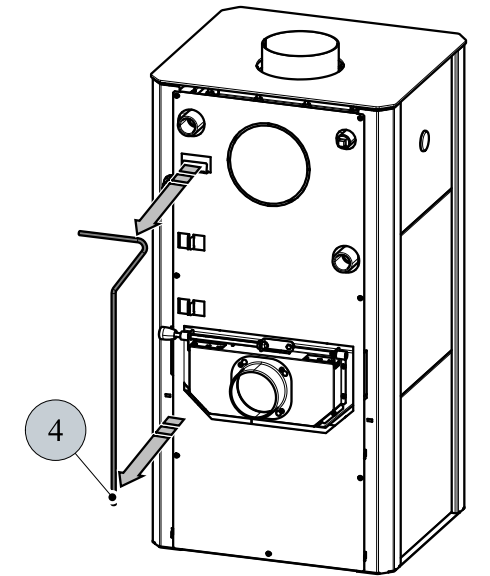
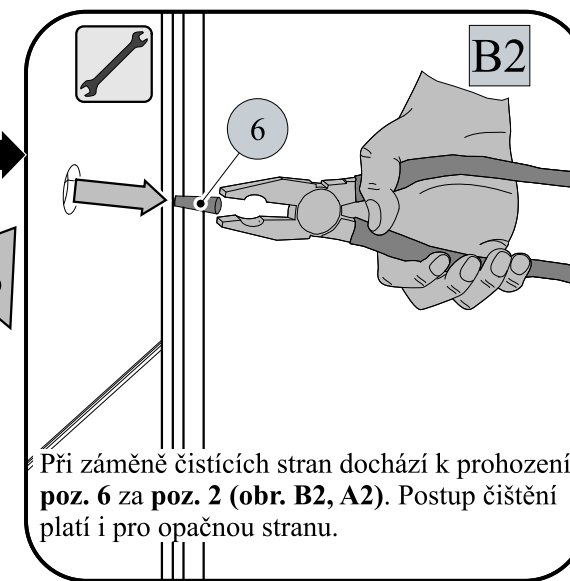
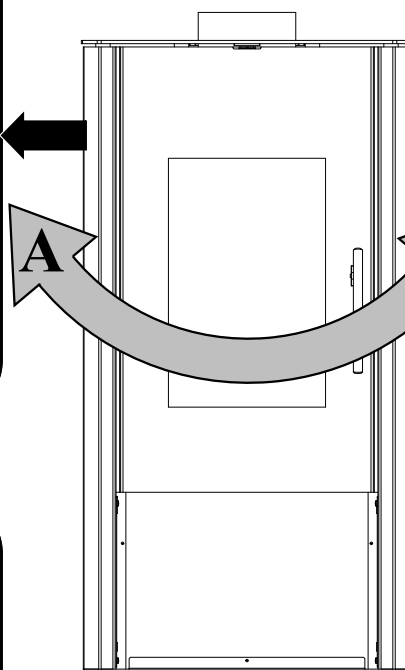
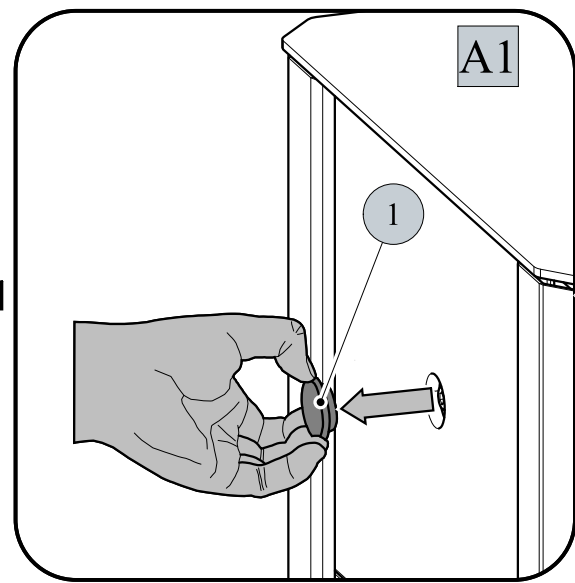
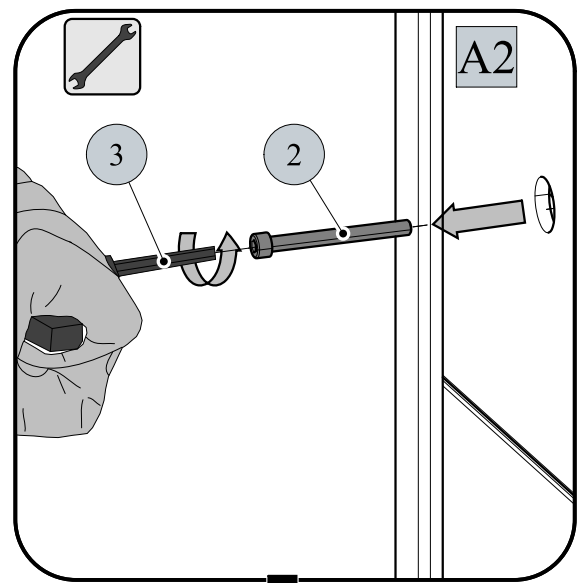
## Návod na čištění výměníku pro krbová kamna Mantova AL



**Základní čištění** stírací lištou (viz str. 2) se doporučuje provádět **minimálně 1x za týden** a podle způsobu provozu i častěji.

**Celkové čištění** výměníku se doporučuje provádět minimálně 1x za topnou sezónu a podle způsobu provozu i častěji. Pro čištění ploch výměníku (obr. A) zvolte vhodný čistící nástroj. Při celkovém čištění opatrně demontujte víko tělesa (poz. 9), vyvarujete se poškození těsnící šňůry (poz 8).





Informativní náhled do prostoru kamen při čištění výměníku

Kusovník			
Poz.	Název	Číslo zboží	Poznámka
1	Krycí zátka	0431915005015	
2	Šroub M8x80	0030030800805	
3	Imbusový klíč 6mm	9001700060005	je součástí dodávky
4	Táhlo čištění/černá	0431915006080	
4	Táhlo čištění/antracit	0431915005080	
5	Stírací lišta	-	
6	Zátka	0431915005016	
8	Těsnící šňůra	0040210040005	
9	Víko tělesa/černá	0332315005061	
9	Víko tělesa/antracit	0332315006061	
10	Víko/černá	0433715007100	
10	Víko/antracit	0433715006100	