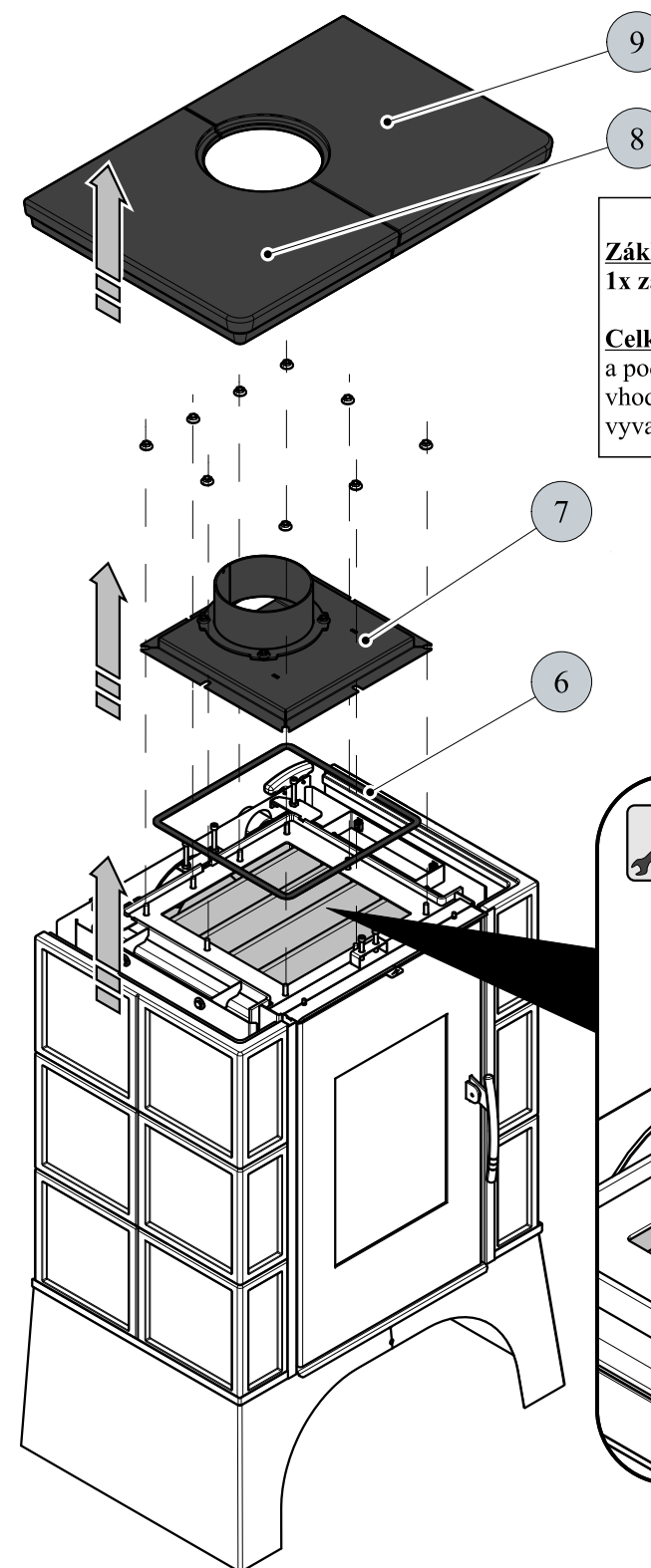
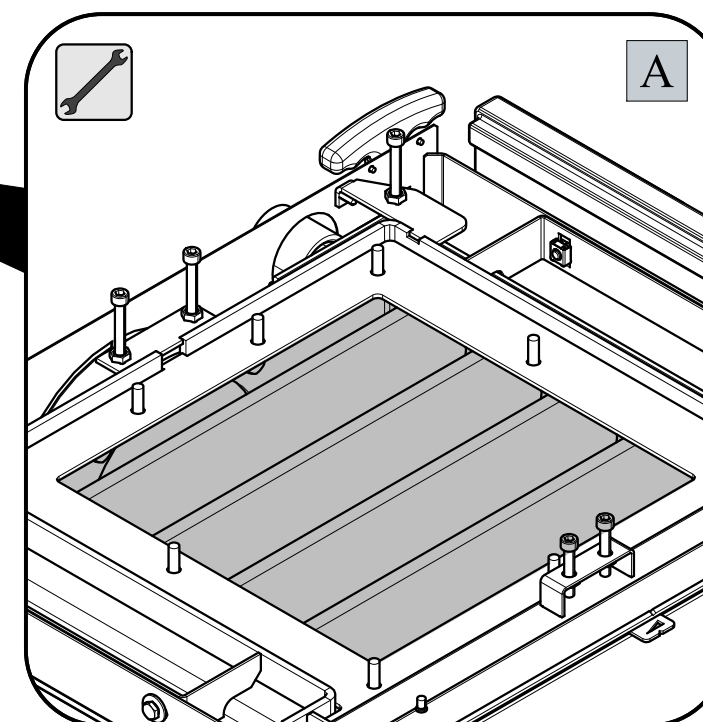


### Návod na čištění výměníku pro krbová kamna Eboli AL/Empoli AL



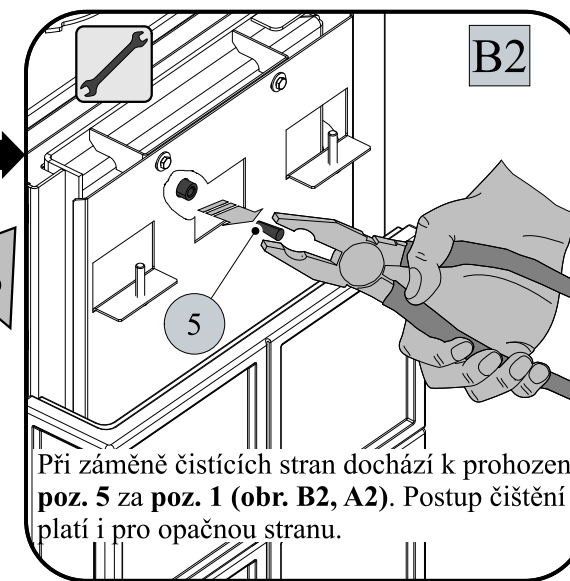
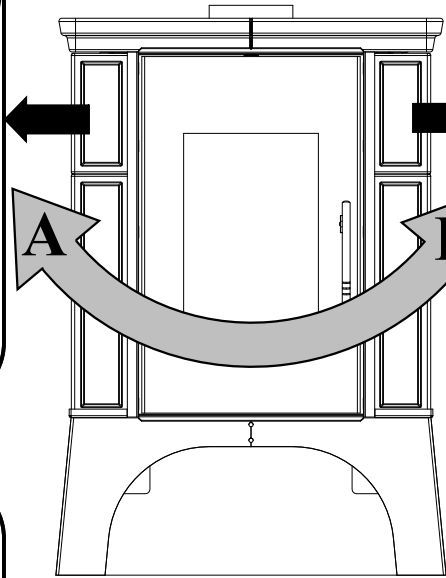
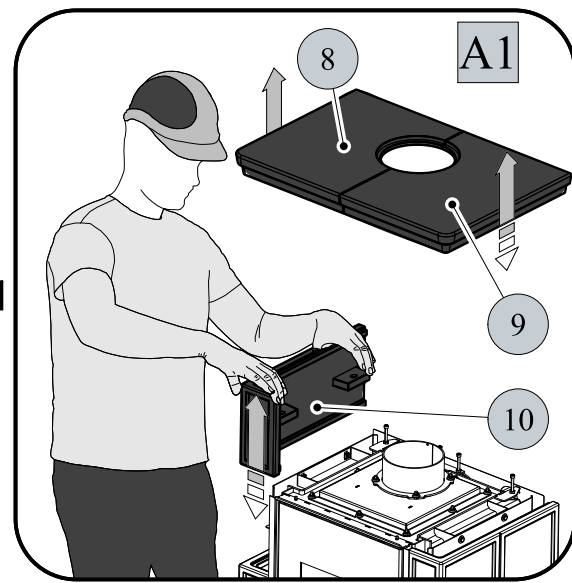
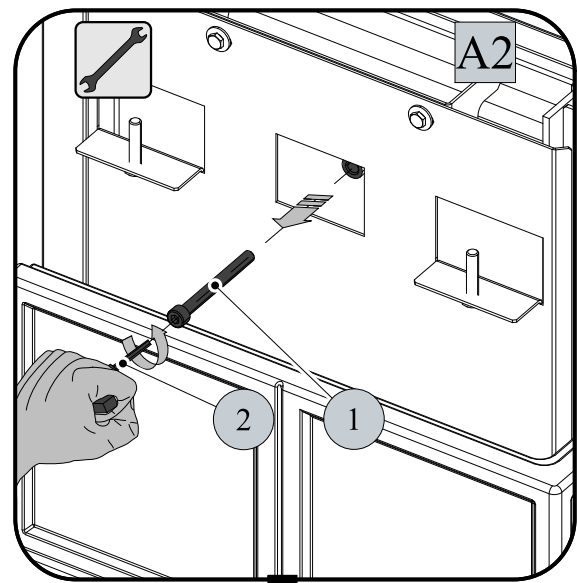
**Základní čištění** stírací lištou (viz **str. 2**) se doporučuje provádět **minimálně 1x za týden** a podle způsobu provozu i častěji.

**Celkové čištění** výměníku se doporučuje provádět minimálně 1x za topnou sezónu a podle způsobu provozu i častěji. Pro čištění ploch výměníku (obr. A) zvolte vhodný čistící nástroj. Při celkovém čištění opatrně demontujte víko tělesa (poz. 7), vyvarujete se poškození těsnící šňůry (poz 6).

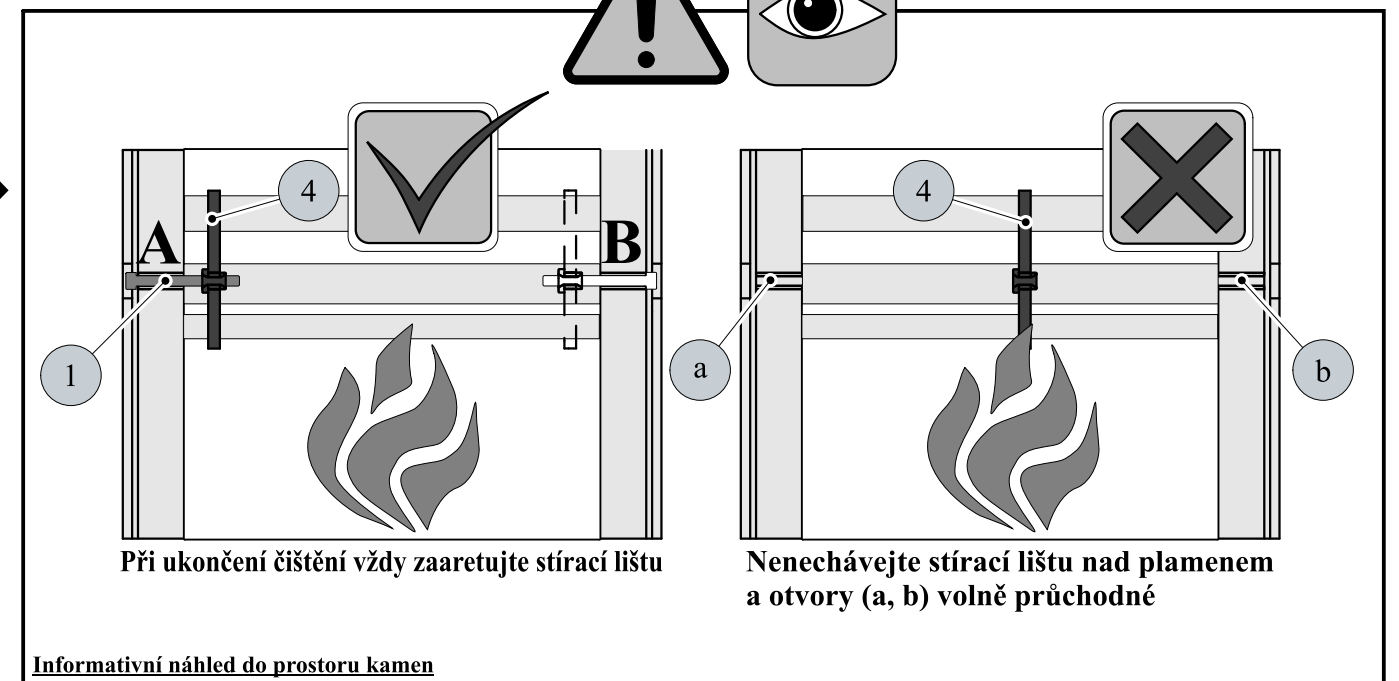
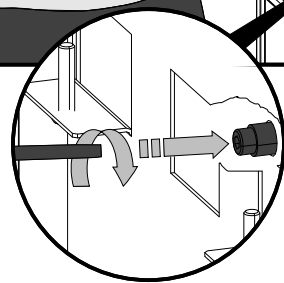
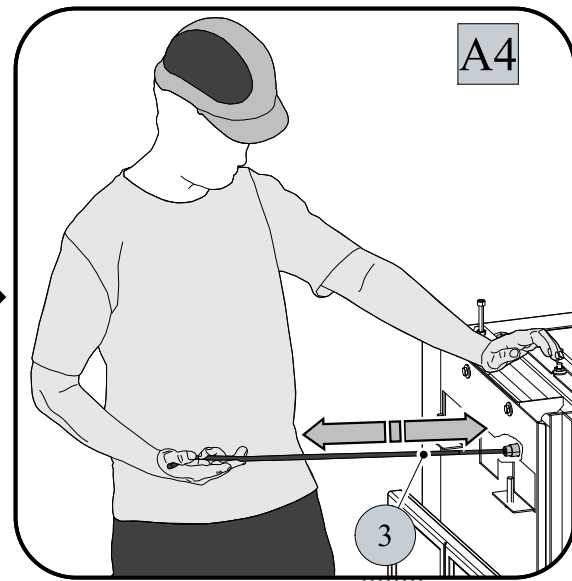
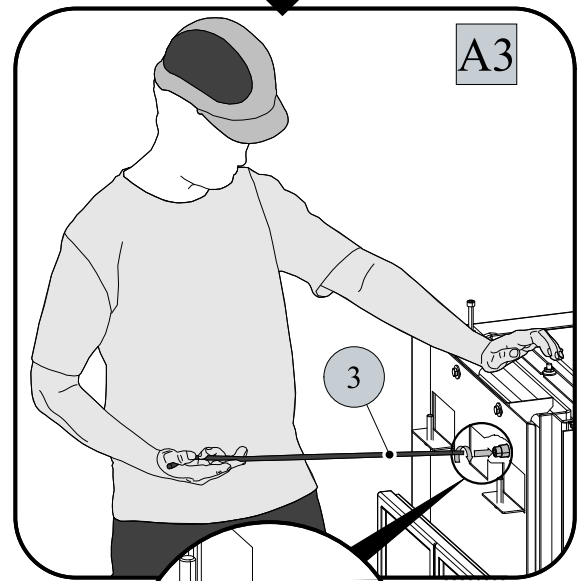
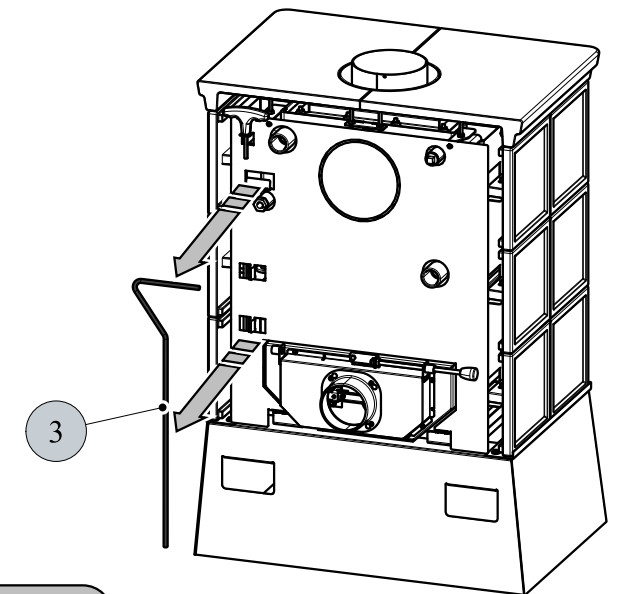


(+)

HAAS+SOHN



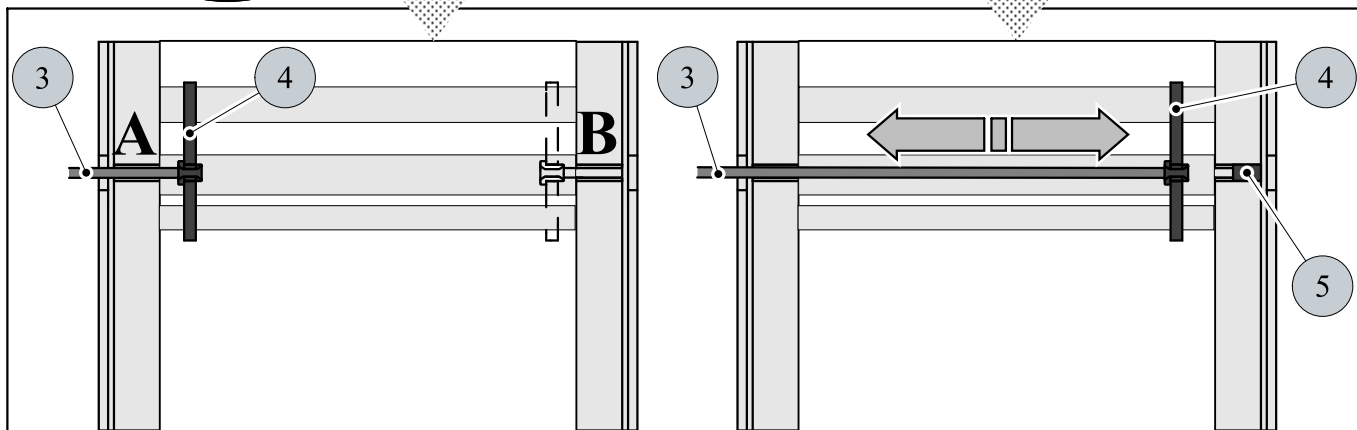
Při záměně čistících stran dochází k prohození poz. 5 za poz. 1 (obr. B2, A2). Postup čištění platí i pro opačnou stranu.



Při ukončení čištění vždy zaaretujte stírací lištu

Nenechávejte stírací lištu nad plamenem a otvory (a, b) volně průchodné

Informativní náhled do prostoru kamen



Informativní náhled do prostoru kamen při čištění výměníku

Kusovník			
Poz.	Název	Číslo zboží	Poznámka
1	Šroub M8x80	0030030800805	
2	Imbusový klíč 6mm	9001700060005	je součástí dodávky
3	Táhlo čištění/černá	0431915006080	
4	Stírací lišta	-	
5	Zátka	0431915005016	
6	Těsnící šňůra	0040210040005	
7	Víko tělesa/černá	0332315005061	
8	Horní římsa - levá	-	
9	Horní římsa - pravá	-	
10	Kachle bok	-	