



01032012c-CZ

HAAS+SOHN

# TECHNICKÁ DOKUMENTACE

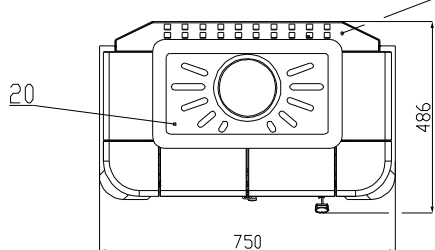
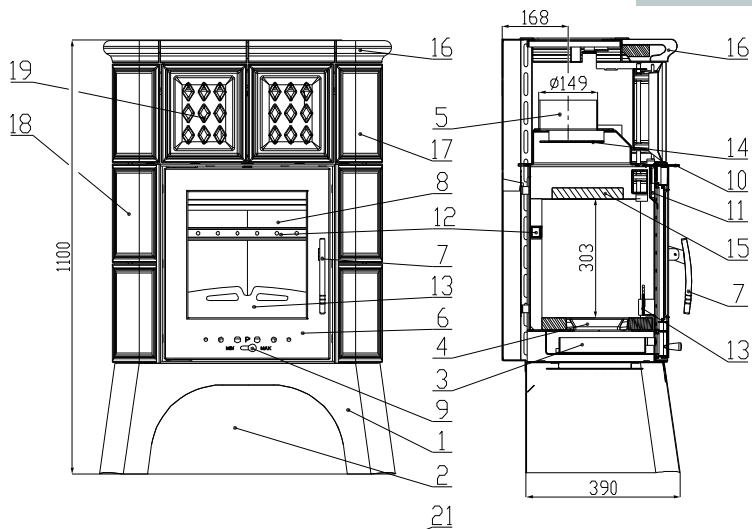
## Treviso



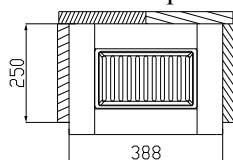


01032012c-CZ

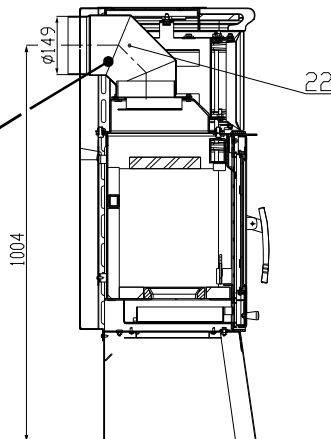
## Technický list pro krbová kamna Treviso



Rozměr topeniště



**Koleno odtahu spalin  
není součástí dodávky  
(montážní návod na str. 3)**



### Vhodné palivo:

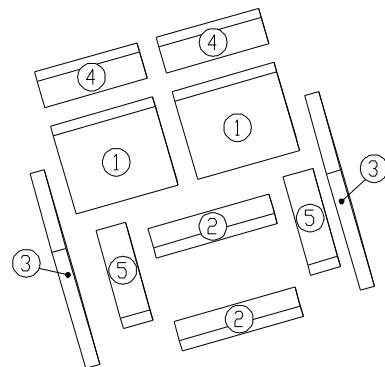
Pro používání vhodného paliva nahlédněte do kapitoly **2.2 Palivo** ve Všeobecném návodu k obsluze.

### Správný provoz:

Pro správné a bezpečné zacházení s krbovými kamny nahlédněte do kapitol: **2. Popis spalovacího procesu a 5. Návod k obsluze** ve Všeobecném návodu k obsluze.

Číslo šamotu	Rozměr	Číslo zboží
1	30x220x230	0331415005501
2	30x61x260	0331415005502
3	30x250x330	0050100350005
4	30x70x220	0332015005505
5	30x64x280	0050101640005

### Rozklad šamotové vyzdívky



### TECHNICKÝ POPIS :

Poz.	Název	Číslo zboží	Poz.	Název	Číslo zboží
1	Podstavec	0332015006151	17	Kachle bok – pravá/slonová kost	0332015056101
2	Zásobník pro palivo	-	17	Kachle bok – pravá/capuccino	0332015066101
3	Popelník	0417015115600	17	Kachle bok - pravá/krémová	0332015076101
4	Litínový rošt	0020100130005	18	Kachle bok - levá/zelená	0332015106100
5	Hrdlo kouřovodu	-	18	Kachle bok - levá/hnědá	0332015026100
6	Dvířka topeniště	0332015005300	18	Kachle bok - levá/medovnik	0332015036100
7	Pákový uzávěr dvířek topeniště	0081010080005	18	Kachle bok - levá/slonová kost	0332015056100
8	Žárovzdorné sklo	0332015005304	18	Kachle bok - levá/capuccino	0332015066100
9	Regulátor primárního vzduchu	0082010030005	18	Kachle bok - levá/krémová	0332015076100
10	Regulátor sekundárního vzduchu	0332015005009	19	Kachle čelo/zelená	0332015006103
11	Přívod sekundárního vzduchu	-	19	Kachle čelo/hnědá	0332015026103
12	Výstup terciálního vzduchu	-	19	Kachle čelo/medovnik	0332015036103
13	Zábrana	0332015005008	19	Kachle čelo/slonová kost	0332015056103
14	Clona - pevná	-	19	Kachle čelo/capuccino	0332015066103
15	Clona - volná (šamot)	0332015105701	19	Kachle čelo/krémová	0332015076103
16	Horní římsa/zelená	0332015006102	20	Vrchní víko	0332015006155
16	Horní římsa/hnědá	0332015026102	21	Zadní kryt	0332015006140
16	Horní římsa/medovnik	0332015036102	22	Koleno odtahu spalin	0332015005065
16	Horní římsa/slonová kost	0332015056102			
16	Horní římsa/capuccino	0332015066102		Těsnící šňůra dveří 10 mm (2000 mm)	0040710100005
16	Horní římsa/krémová	0332015076102		Těsnící šňůra skla 10 mm (1350 mm)	0040710100005
17	Kachle bok - pravá/zelená	0332015006101		Těsnící šňůra kouřovodu 10x4 mm (1700 mm)	0040210040005
17	Kachle bok - pravá/hnědá	0332015026101		Těsnící šňůra držáků skla 8x2 mm (580 mm)	0040208020006
17	Kachle bok – pravá/medovnik	0332015036101		Těsnící šňůra vrchního víka 8x2 mm (1350 mm)	0040208020006

