



25062010b-CZ

HAAS+SOHN

TECHNICKÁ DOKUMENTACE OPUS



SESTAVA AVIGNON





25062010b-CZ

HAAS+SOHN

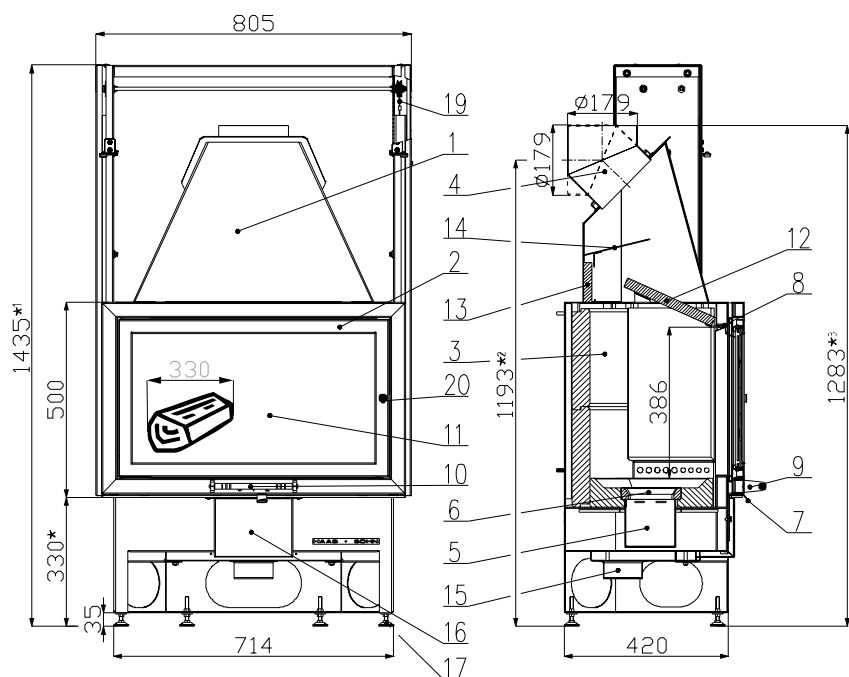
Technický list pro krbovou vložku Opus

Vhodné palivo:

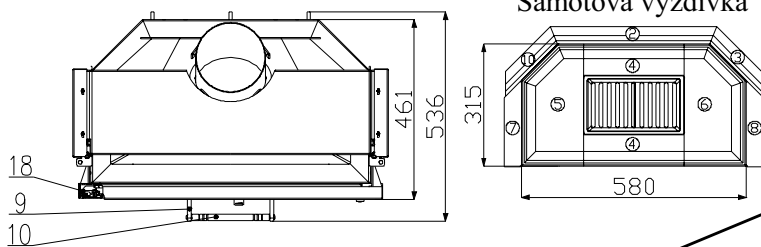
Pro používání vhodného paliva nahlédněte do kapitoly **2.2 Palivo** ve Všeobecném návodu k obsluze.

Správný provoz:

Pro správné a bezpečné zacházení s krbovou vložkou nahlédněte do kapitol: **2. Popis spalovacího procesu** a **5. Návod k obsluze** ve Všeobecném návodu k obsluze.

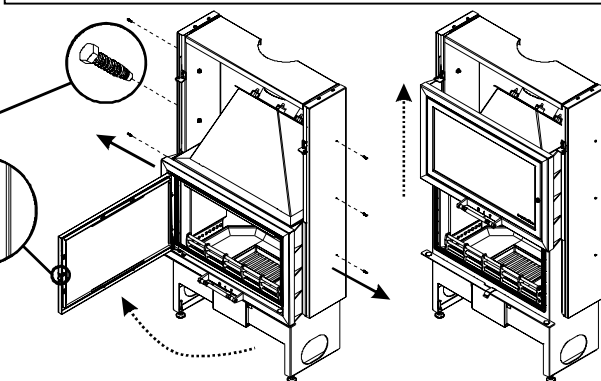


Šamotová vyzdívka



Před použitím demontovat přepravní šrouby na levé a pravé straně!

Šroubovák pro náhradní otevření dveří je součástí dodávky

**TECHNICKÝ POPIS :**

Poz.	Název	Číslo zboží	Poz.	Název	Číslo zboží
1	Těleso vložky	-			
2	Dvířka topeniště	0618618005300			
3	Šamotová vyzdívka	-			
4	Hrdlo kouřovodu (stavitelné)	0618018015002			
5	Popelník	0618018005600			
6	Litínový rošt	0020100130005			
7	Regulátor primárního vzduchu	-			
8	Přívod sekundárního vzduchu	-			
9	Držák madla	0618618005325			
10	Madlo	0618618005327			
11	Žáruvzdorné sklo	0618618005304			
12	Clona dolní - volná	0050500040005			
13	Clona zadní - volná	0050500050005			
14	Clona horní - pevná	-			
15	Externí přívod vzduchu (ø100)	0088500050005			
16	Přísávání	0618018035001		Těsnící šňůra dveří 10 mm (2020 mm)	0040710100005
17	Štelovací noha	0089000020005		Těsnící šňůra skla 10 mm (2100 mm)	0040710100005
18	Pružina zavírání dvířek	0088400060005		Těsnící šňůra držáků skla 8x2 mm (1280 mm)	0040208020006
19	Lanko	0618618005064		Těsnící šňůra tělesa 14 mm (2200 mm)	0040014140005
20	Čep otvírání dvířek	0618618005218		Těsnící šňůra kouřovodu 10x4 mm (570 mm)	0040210040005
				Těsnící šňůra závaží 8x2 mm (1840 mm)	0040208020006

Zvláštní upozornění!

Pro zajištění správné funkce krbové vložky je nutné zabezpečit dostatečný přívod spalovacího vzduchu až 15m³/hod. Nejlépe napojením hrdla externího přívodu vzduchu (poz. 15) z venkovního prostoru.

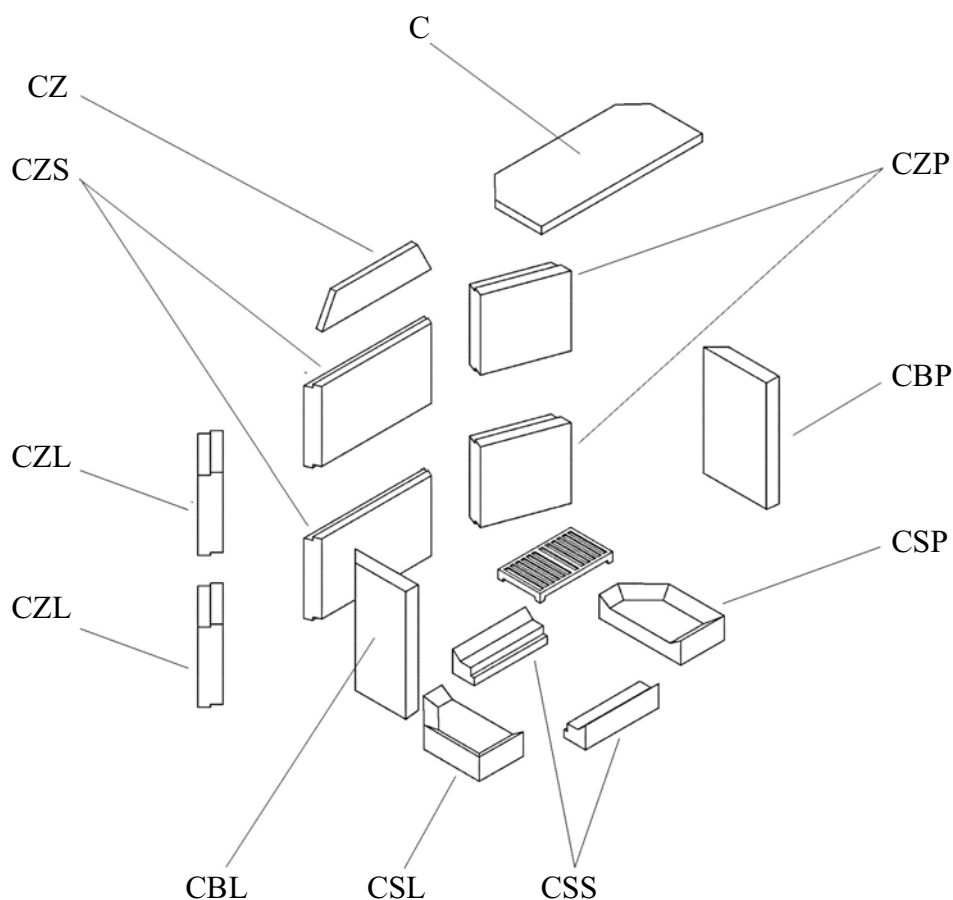


25062010b-CZ

HAAS+SOHN**TECHNICKÉ INFORMACE****POKYNY PRO OVLÁDÁNÍ REŽIMU SPALOVÁNÍ:**

Palivo	Výkon topidla		Výkon topidla		Výkon topidla			
	100%	33%	100%	33%	100%	33%		
	Množství paliva		Primární vzduch		Sekundární vzduch			
Dřevěná polena	2,5 kg/h	0,8 kg/h	otevřen 100%	otevřen 50%	otevřen 100%	otevřen 100%		
Ekobrikety	2 kg/h	0,7 kg/h	otevřen 100%	otevřen 50%	otevřen 100%	otevřen 100%		

TECHNICKÁ DATA:	Dřevo	Ekobrikety		
Dosažený tepelný výkon (100%)	8,8 kW	8,8 kW	Výška	1435 mm
Jmenovitý tepelný výkon	8 kW	8 kW	Šířka	805 mm
Snížený tepelný výkon (33%)	2,9 kW	2,9 kW	Hloubka	536 mm
Maximální dávka paliva pro přiložení	2,5 kg/hod	2 kg/hod	Průměr kouřovodu	180 mm
Prům. teplota spalin za hrdl. kouřovodu	271 °C	295 °C	Hmotnost	195 kg
Hmotnostní průtok suchých spalin	8 g/s	8 g/s	Minimální tah komína v hrdle kouřovodu	12 Pa
Energetická účinnost	77,7 %	75,2 %	Vytápěcí schopnost (střední tepelné ztráty) při 8,8 kW	cca. 160 m ³
Průměrná koncentrace CO ₂	10 %	9,5 %	Rozsah výkonů	2,9 – 8,8 kW
Koncentrace CO ve spalinách při 13% O ₂	0,12 %	0,08 %		
Zkoušeno dle ČSN EN 13229:2002			CE	

MONTÁŽ OBLOŽENÍ TOPENIŠTĚ**Složení šamotových cihel**

Číslo šamotu:	označení:	počet:	číslo zboží:	Číslo šamotu:	označení:	počet:	číslo zboží:
5	CSL (cihla spodní levá)	1	0050110490005	2	CZS (cihla zadní střední)	2	0050110060005
6	CSP (cihla spodní pravá)	1	0050110500005	3	CZP (cihla zadní pravá)	2	0050110070005
4	CSS (cihla střední spodní)	2	0050110480005	10	CZL (cihla zadní levá)	2	0050110140005
8	CBP (cihla boční pravá)	1	0050110120005	-	CZ (clona zadní)	1	0050500050005
7	CBL (cihla boční levá)	1	0050110110005	-	C (clona)	1	0050500040005