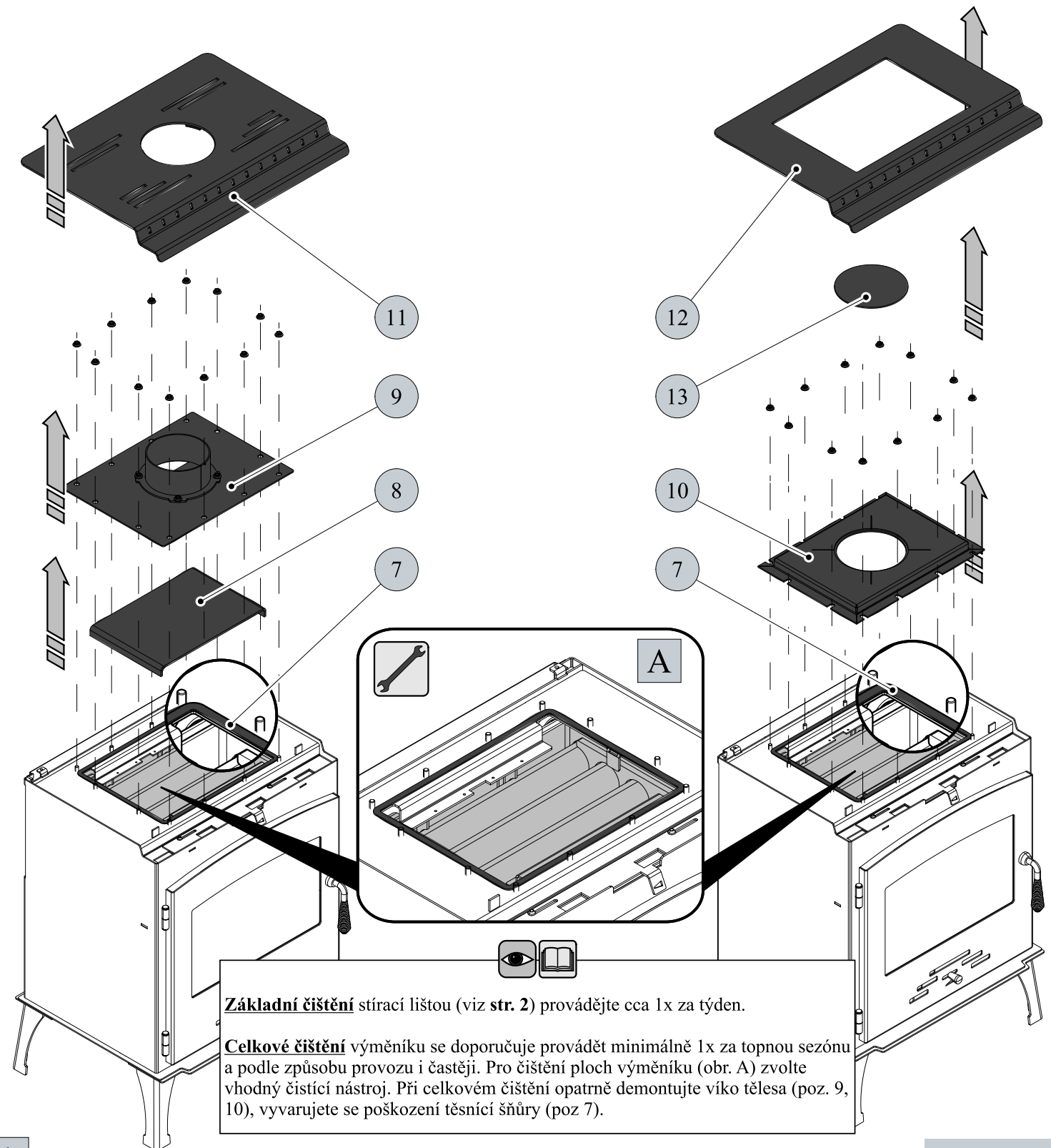


# Návod na čištění výměníku

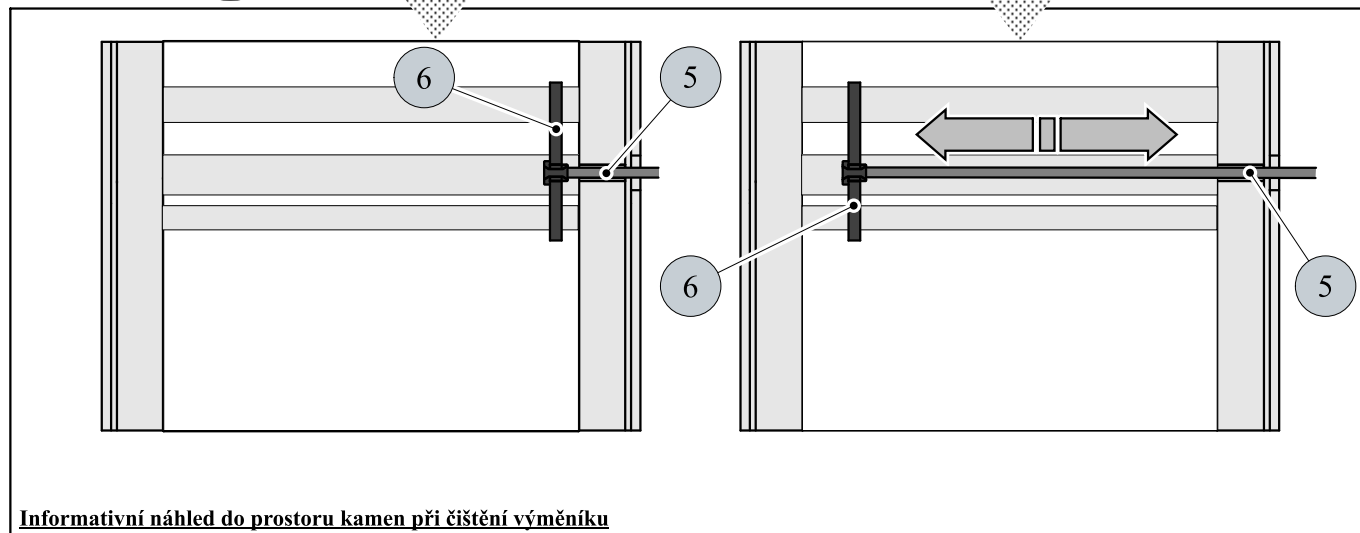
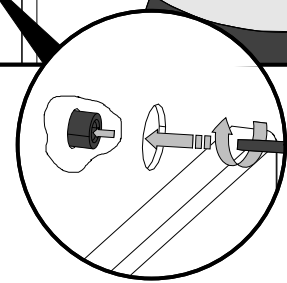
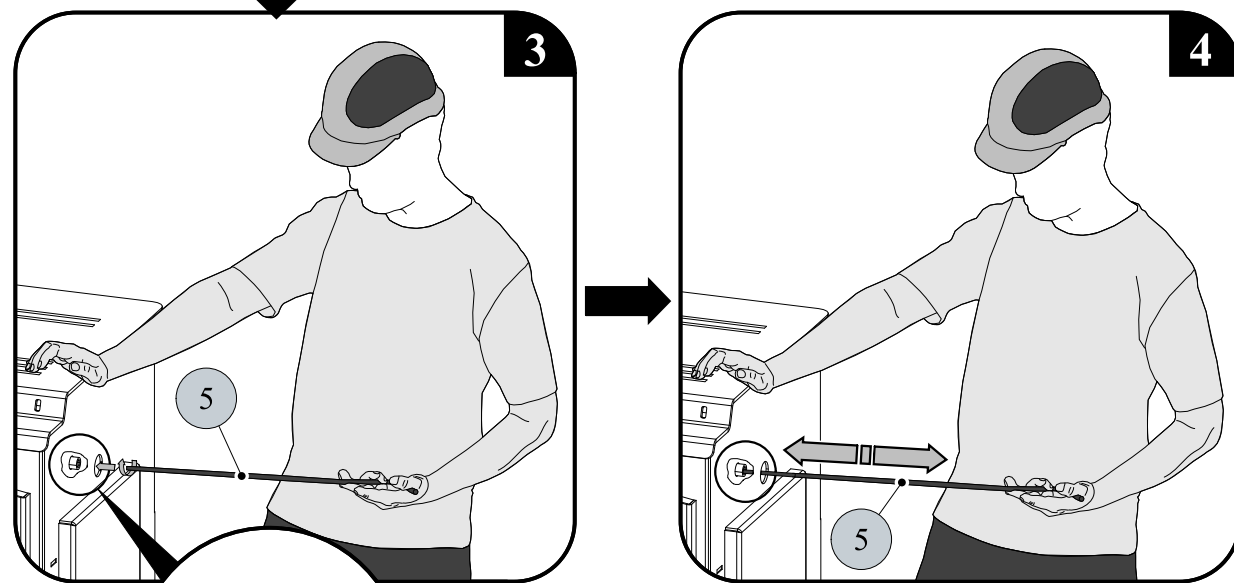
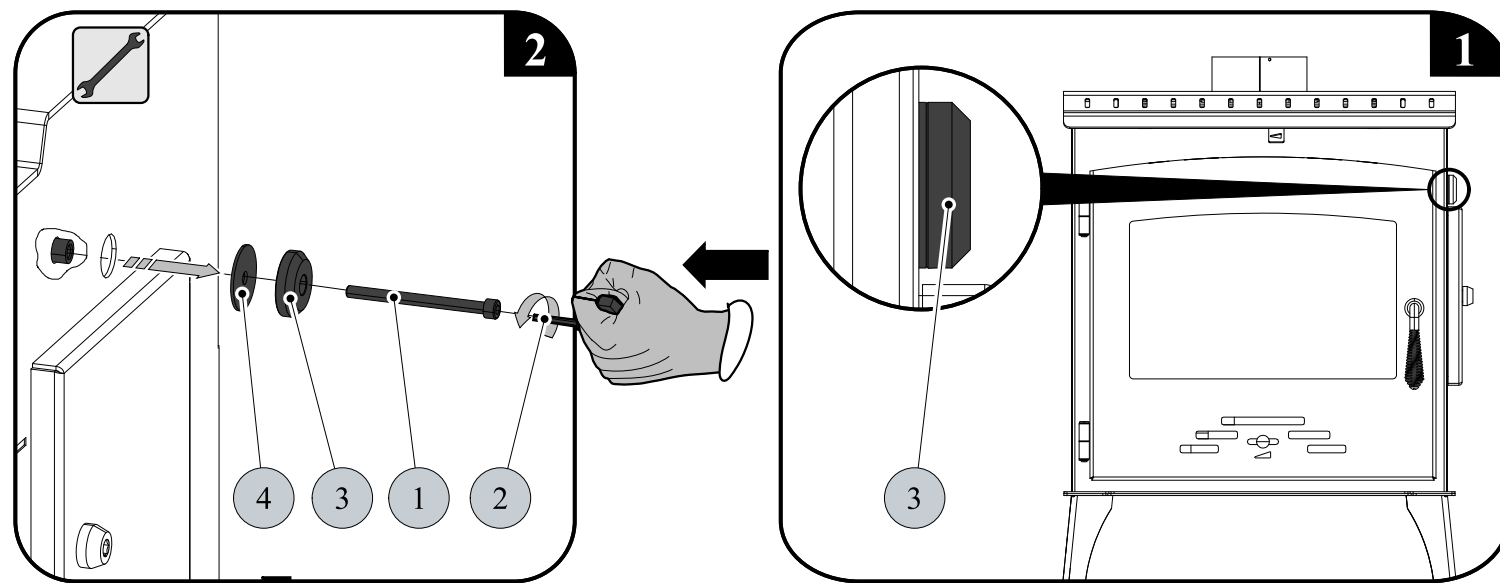


**Základní čištění** stírací lištou (viz str. 2) provádějte cca 1x za týden.

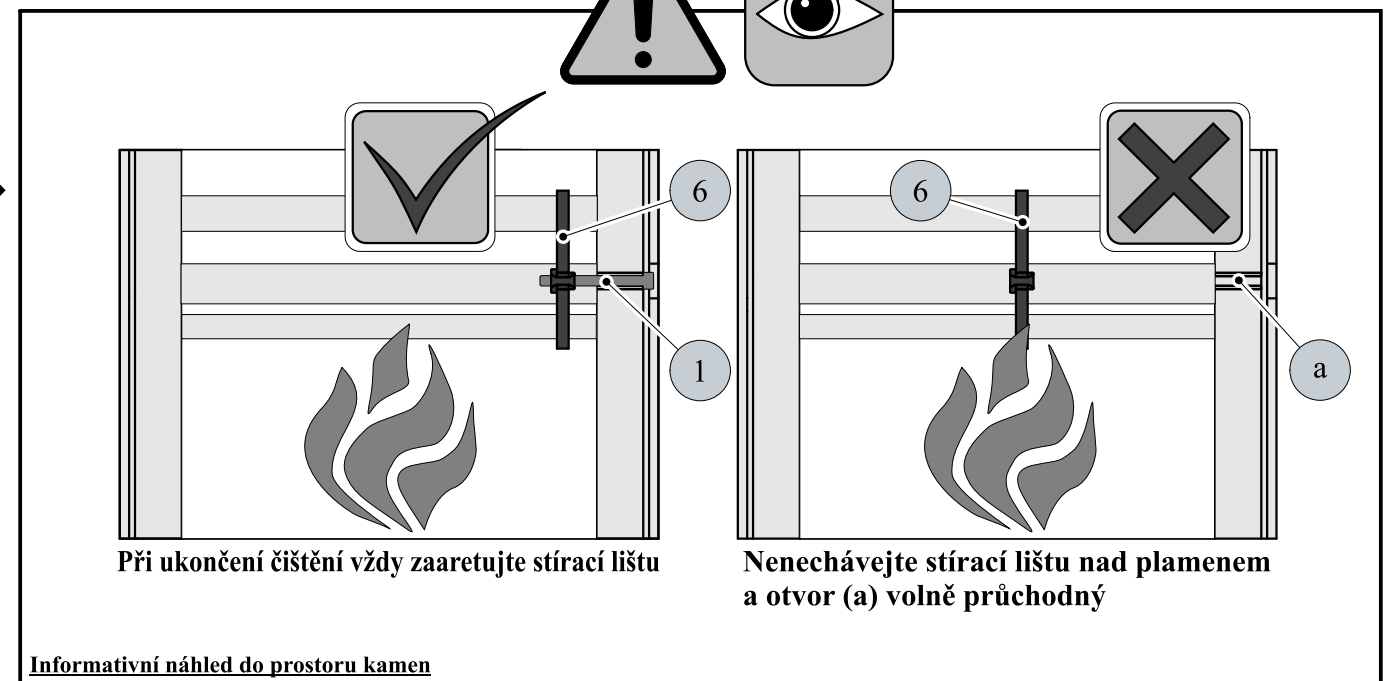
**Celkové čištění** výměníku se doporučuje provádět minimálně 1x za topnou sezónu a podle způsobu provozu i častěji. Pro čištění ploch výměníku (obr. A) zvolte vhodný čistící nástroj. Při celkovém čištění opatrně demontujte víko tělesa (poz. 9, 10), vyvarujete se poškození těsnící šňůry (poz 7).

(+)

HAAS+SOHN



Informativní náhled do prostoru kamen při čištění výměníku



Kusovník			
Poz.	Název	Číslo zboží	Poznámka
1	Šroub M8x100 DIN 912	0030030801005	
2	Imbusový klíč 6mm	9001700060005	je součástí dodávky
3	Záslepné víčko/černá	0470615005012	
4	Těsnění čištění ISOGLAS	0470615005018	
5	Táhlo čištění/černá	0470615005080	
6	Stírací lišta	-	
7	Těsnící šňůra	0040210040005	
8	Clona horní - volná/černá (pouze u varianty bez plotýnky)	0470615005030	
9	Víko tělesa/černá (varianta bez plotýnky)	0470615005025	
10	Víko plotýnky/černá (varianta s plotýnkou)	0470615005070	
11	Víko/černá (varianta bez plotýnky)	0470615005800	
12	Víko/černá (varianta s plotýnkou)	0470615015800	
13	Plotýnka/černá (varianta s plotýnkou)	0470615005095	