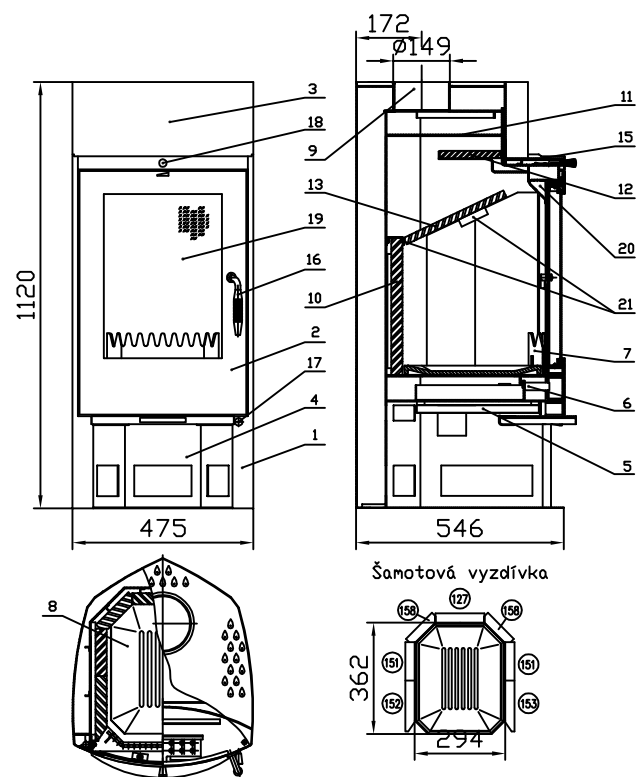


# MILLENIUM



## Šamot :

Cihla 127: 360x160x30 – 0050100490000

Cihla 151: 425x125x30 – 0050101510005

Cihla 152: 480x165x30 – 0050101520005

Cihla 153: 480x165x30 – 0050101530005

Cihla 158: 370x120x30 – 0050101580005

## Technické údaje :

Výška:	1120	mm
Šířka:	475	mm
Hloubka:	546	mm
Průměr kouřovodu:	150	mm
Min. tah kom. v hrdle kou.:	12	Pa
Jmenovitý výkon:	6,4	kW
Hmotnost:	125	kg
Inform. spotřeba paliva:	1,7	kg/hod.
Průměrná teplota spalin:	242	°C
Vytápěcí schopnost cca:	120	m <sup>2</sup>



## Legenda :

1. Těleso kamen	-----	11. Clona horní – pevná	-----
2. Dvířka topeniště – antracit	0420015115300	12. Clona střední – volná	0050500350005
3. Píčka	-----	13. Clona dolní – volná	0050500140005
4. Zásobník pro palivo	-----	15. Plech pícky – antracit	0420015106100
5. Stínění	-----	16. Pák. uzá. dvířek top. – chrom	0425215015000
6. Popelník – antracit	0416315116600	17. Regulátor primárního vzduchu – chrom	0082020030005
7. Zábřana – antracit	0420015105500	18. Regulátor sekundárního vzduchu – chrom	0082020030005
8. Litinový rošt – antracit	0020100070005	19. Žárovzdorné sklo	0420015025303
9. Hrdlo kouřovodu	-----	20. Přívod sekundárního vzduchu	-----
10. Šamotová vyzdívka	-----	21. Držák šamotu – antracit	0420015105001