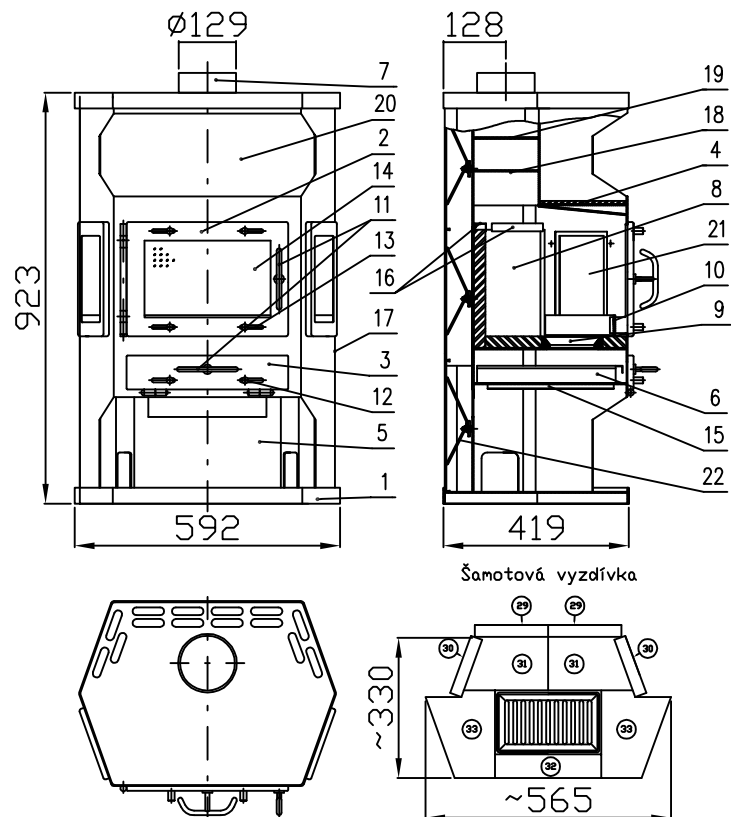


# DELTA mini



## Šamot :

Cihla 29: 250x180x30 – 0050100290005

Cihla 30: 250x155x30 – 0050100300005

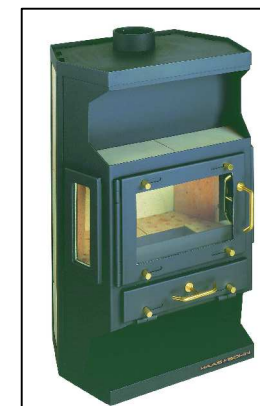
Cihla 31: 200x115x30 – 0050100310005

Cihla 32: 258x56x30 – 0050100320005

Cihla 33: 210x150x30 – 0050100330005

## Technické údaje :

Výška:	923	mm
Šířka:	592	mm
Hloubka:	419	mm
Průměr kouřovodu:	130	mm
Min. tah kom. v hrdle kou.:	10	Pa
Jmenovitý výkon:	5	kW
Hmotnost:	105	kg
Inform. spotřeba paliva:	2,2	kg/hod.
Průměrná teplota spalin:	235	°C
Vytápěcí schopnost cca:	90	m <sup>2</sup>



## Legenda :

1. Těleso kamen	-----	
2. Dvířka topeniště – černá	0415617105300	
3. Popelníková dvířka – černá	0415817215600	
4. Keramický obklad pícey – běž.	0415615106100	
5. Zásobník pro palivo	-----	
6. Popelník – černá	0415115105600	
7. Kouřovod	-----	
8. Šamotová vyzdívka	-----	
9. Litinový rošt – černá	0020100130005	
10. Zábrana – černá	0415615105500	
11. Kličky uzávěru dvířek – zlatá	0081010020005	
12. Regulátor primárního vzduchu – zlatá	0082010010005	
13. Regulátor sekundárního vzduchu – zlatá	0082010010005	
14. Žáruvzdorné sklo	0415515105300	
15. Stínění	-----	
16. Držák šamotu 2x 0610018005002, 1x 0610018005001		
17. Keramický obklad boční – běž.	0415515106102	
18. Clona dolní – pevná	-----	
19. Clona horní – pevná	-----	
20. Píčka	-----	
21. Prosklený boční rámeček	0415615105400	
22. Pružinový držák obkladu	0088400010005	