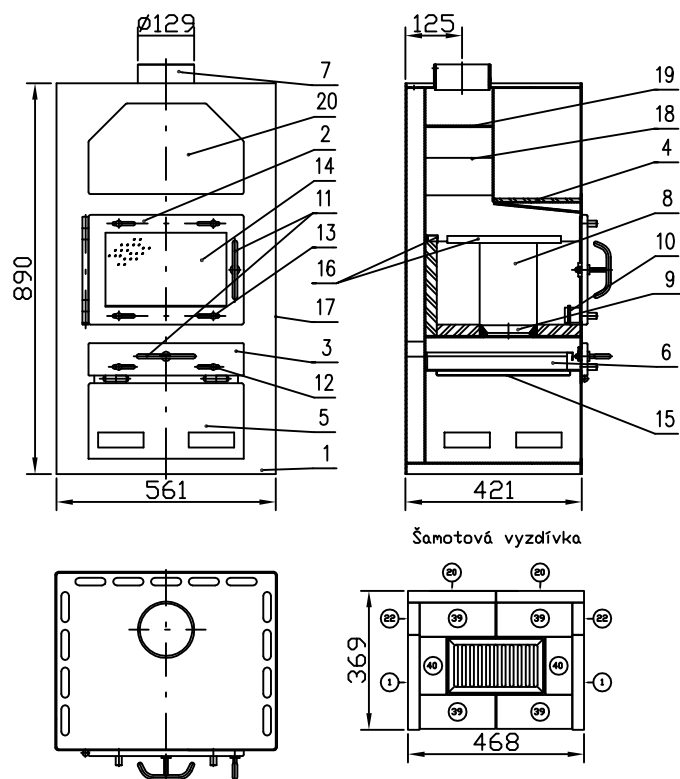


ALFA mini



Šamot :

Cihla 1 : 250x250x30 – 0050100010005

Cihla 39: 200x90x30 -----

Cihla 20: 250x232x30 – 0050100200005

Cihla 40: 152x70x30 -----

Cihla 22: 250x75x30 – 0050100220005

Technické údaje :

Výška:	890	mm
Šířka:	561	mm
Hloubka:	421	mm
Průměr kouřovodu:	130	mm
Min. tah kom. v hrdle kou.:	10	Pa
Jmenovitý výkon:	5	kW
Hmotnost:	123	kg
Inform. spotřeba paliva:	2,2	kg/hod.
Průměrná teplota spalin:	235	°C
Vytápěcí schopnost cca:	90	m ³



Legenda :

1. Těleso kamen	-----	11. Kličky uzávěru dvířek–zlatá	0081010020005
2. Dvířka topeniště–černá	0415617105300	12. Regulátor primárního vzduchu–zlatá	0082010010005
3. Popelníková dvířka–černá	0415817215600	13. Regulátor sekundárního vzduchu–zlatá	0082010010005
4. Keramický obklad pícky–běž.	0415515106100	14. Žárovzdorné sklo	0415515105300
5. Zásobník pro palivo	-----	15. Stínění	-----
6. Popelník–černá	0415115105600	16. Držák šamotu–černá	0610018005001
7. Kouřovod	-----	17. Keramický obklad boční–běž.	0415515106102
8. Šamotová vyzdívka	-----	18. Clona dolní – pevná	-----
9. Litinový rošt–černá	0020100050005	19. Clona horní – pevná	-----
10. Zábřana–černá	0415515105500	20. Pícka	-----