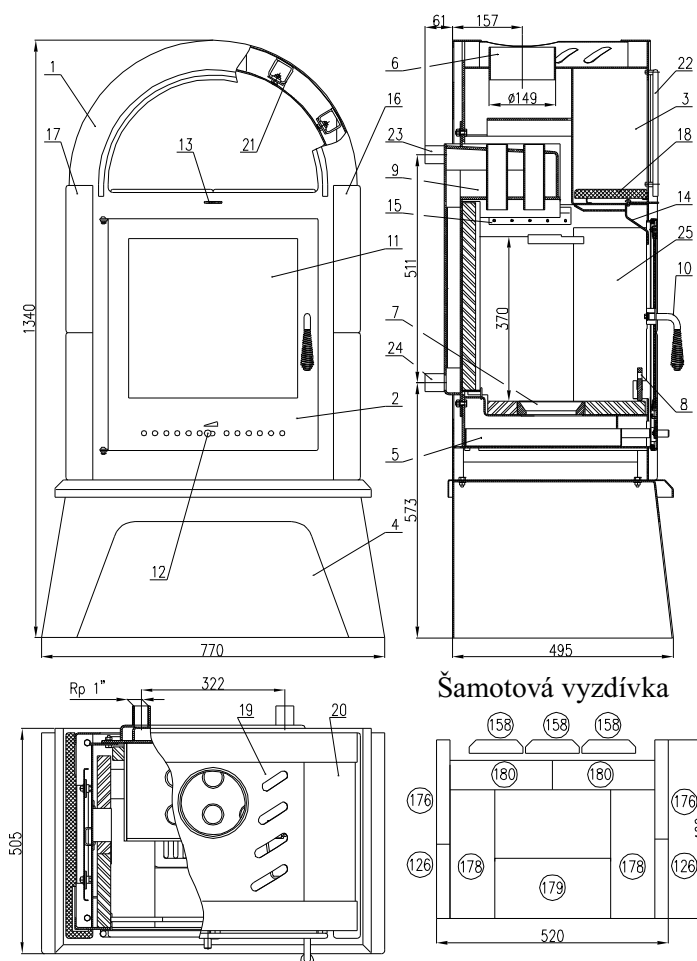


JK 649 90 100 01
07102011a-CZ

HAAS+SOHN
HAAS+SOHN Rukov, s.r.o. www.haassohn-rukov.cz



Technický list pro krbová kamna Grand Max Lux s výměníkem

Vhodné palivo:

Pro používání vhodného paliva nahlédněte do kapitoly 2.2 Palivo ve Všeobecném návodu k obsluze.

Správný provoz:

Pro správné a bezpečné zacházení s krbovými kamny nahlédněte do kapitol: 2. Popis spalovacího procesu a 5. Návod k obsluze ve Všeobecném návodu k obsluze.

Tepl vodní výměník lze vyjmout a nahradit záslepkou.

Objednací číslo šamotu	Rozměr	Číslo zboží
126	420x166x30	0050101260005
158	370x120x30	0050101580005
176	400x220x30	0050101760005
178	290x100x30	0050101780005
179	260x135x30	0050101790005
180	230x65x30	0050101800005

TECHNICKÝ POPIS :

Poz.	Název	Číslo zboží	Poz.	Název	Číslo zboží
1	Těleso kamen	-	16	Boční kachlový obklad pravý - béžová	0473017136101
2	Dvířka topeniště	0464017115300	17	Boční kachlový obklad levý - zelená	0473017115101
3	Pícka	-	17	Boční kachlový obklad levý - hnědá	0473017125101
4	Zásobník pro palivo	-	17	Boční kachlový obklad levý - béžová	0473017135101
5	Popelník	0464017116600	18	Kachlový obklad pícky - zelená	0062006030105
6	Hrdlo kouřovodu	-	18	Kachlový obklad pícky - hnědá	0062004030005
7	Litínový rošt	0020100130005	18	Kachlový obklad pícky - béžová	0062001030005
8	Zábrana	0464017116500	19	Plech pláště I	0464817126100
9	Tepl vodní výměník	0464027107000	20	Plech pláště II	0415817216101
10	Pákový uzávěr dvířek topeniště	0464017105310	21	Pružinový držák obkladu	0088400010005
11	Žárovzdorné sklo	0416817105303	22	Ozdobný oblouk	0084010040005
12	Regulátor primárního vzduchu	0082010010005	23	Vývod topné vody 1"	-
13	Regulátor sekundárního vzduchu	-	24	Přívod vratné vody 1"	-
14	Přívod sekundárního vzduchu	-			
15	Přívod terciálního vzduchu	-			
16	Boční kachlový obklad pravý - zelená	0473017116101		Těsnící šňůra dveří 10 mm	0040710100005
16	Boční kachlový obklad pravý - hnědá	0473017126101		Těs. šňůra skla a výměníku 10x4 mm	0040210040005

TECHNICKÉ INFORMACE

POKYNY PRO OVLÁDÁNÍ REŽIMU SPALOVÁNÍ:

Palivo	Výkon topidla		Výkon topidla		Výkon topidla		Výkon topidla	
	100%	33%	100%	33%	100%	33%	100%	33%
	Množství paliva		Primární vzduch		Sekundární vzduch		Terciální vzduch	
Dřevěná polena	4 kg/h	1,3 kg/h	otevřen 100%	otevřen 33%	otevřen 100%	otevřen 33%	neregulovatelný	
Ekobrikety	3,9 kg/h	1,3 kg/h	otevřen 100%	otevřen 33%	otevřen 100%	otevřen 33%	neregulovatelný	
Uhlé brikety	2,6 kg/h	0,9 kg/h	otevřen 100%	otevřen 33%	otevřen 100%	otevřen 33%	neregulovatelný	

TECHNICKÁ DATA:	Dřevo	Ekobrikety	Uhlé brikety		
Dosažený tepelný výkon (100%)	13,7 kW	13 kW	13,1 kW	Výška	1340 mm
Snížený tepelný výkon (33%)	4,5 kW	4,3 kW	4,3 kW	Šířka	770 mm
Výkon předávaný pouze tělesem kamen	6,4 kW	6,7 kW	7,2 kW	Hloubka	505 mm
Použitelný výkon pro ohřev vody	7,3 kW	6,3 kW	5,9 kW	Hmotnost	213 kg
Maximální dávka paliva pro přiložení	4 kg/hod	3,9 kg/hod	2,6 kg/hod	Průměr kouřovodu	150 mm
Prům. teplota spalin za hrdle kouřovodu	262 °C	241 °C	255 °C	Maximální provozní tlak výměníku	0,3 MPa
Hmotnostní průtok suchých spalin	9,6 g/s	10 g/s	13,1 g/s	Vodní obsah výměníku a tlaková ztráta výměníku	14,3 l (22 Pa)
Energetická účinnost	80 %	76 %	76,3 %	Doporučený tepelný spád (t výstupní – t vstupní)	75 - 60 °C
Průměrná koncentrace CO ₂	11,4	11,4	8,1	Minimální tah komína v hrdle kouřovodu	12 Pa
Koncentrace CO ve spalinách	0,4	0,5	0,15	Vytápěcí schopnost (střední tepelné ztráty) při 13,7 kW	cca. 250 m ³
				Regulovatelný výkon	4,3 - 13,7 kW
Zkoušeno dle EN 13 240:2001/A2:2004 a ČSN 06 1008:1997			CE	Maximální teplota výstupní vody	80 °C

ROZMĚROVÉ SCHEMA KRBOVÝCH KAMEN S INSTALACÍ KOLENA ODTAHU SPALIN DODÁVANÉHO JAKO ZVLÁŠTNÍ PŘÍSLUŠENSTVÍ

