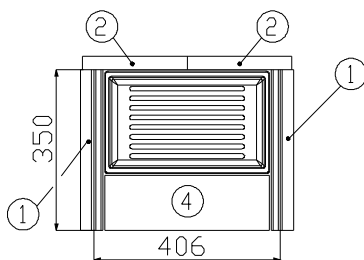
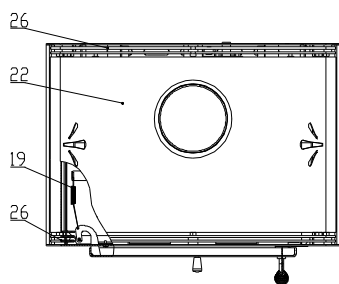


Vermiculitová vyzdívka



Technický list pro krbová kamna Vestre s výměníkem

Vhodné palivo:

Pro používání vhodného paliva nahlédněte do kapitoly 2.2 Palivo ve Všeobecném návodu k obsluze.

Správný provoz:

Pro správné a bezpečné zacházení s krbovými kamny nahlédněte do kapitol: 2. Popis spalovacího procesu a 5. Návod k obsluze ve Všeobecném návodu k obsluze.

Teplovodní výměník lze vyjmout a nahradit záslepkou.

Zásleпку na výměníku lze vyjmout a nahradit vychlazovací smyčkou.

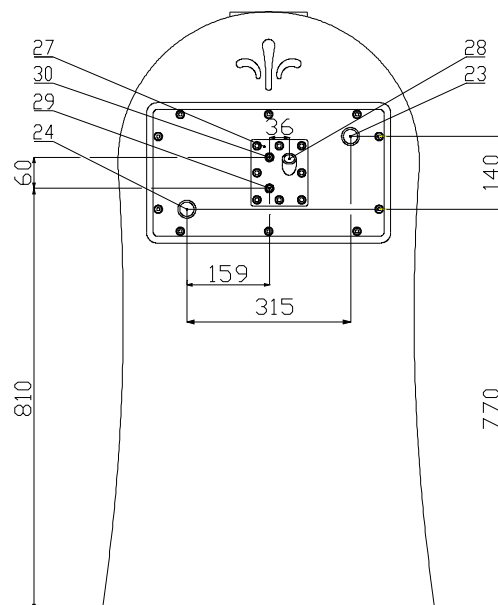
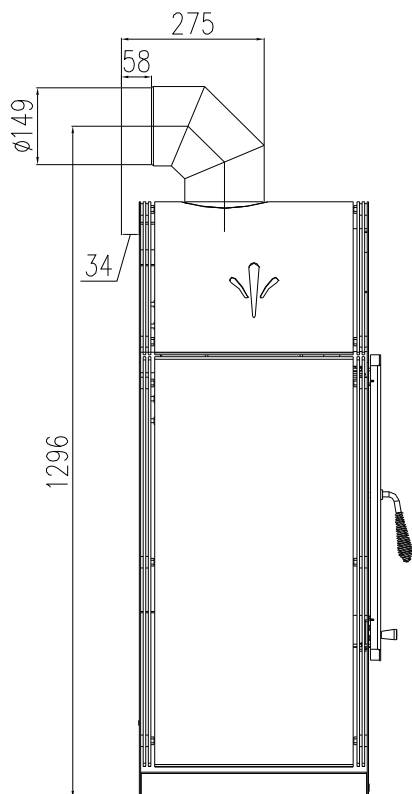
Objednací číslo šamotu	Rozměr	Číslo zboží
1	350x350x50	0050500500005
2	350x228x30	0050500510005
4	355x135x30	0050500520005

TECHNICKÝ POPIS :

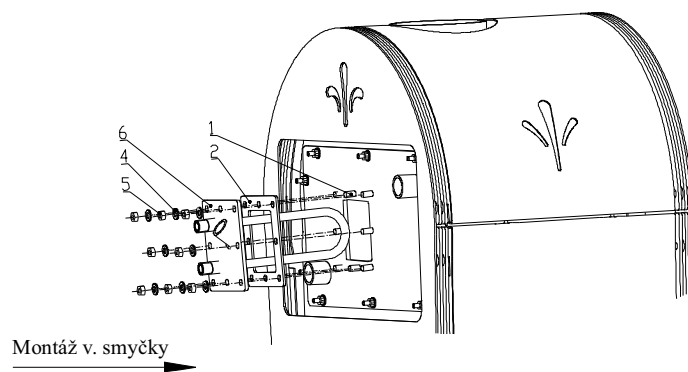
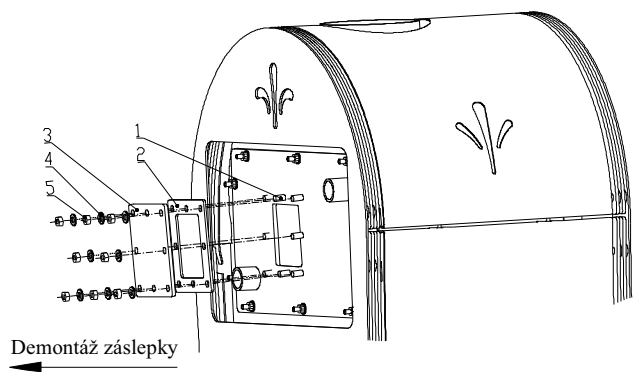
Poz.	Název	Číslo zboží	Poz.	Název	Číslo zboží
1	Těleso kamen	-	17	Clona - pevná	-
2	Dvířka topeniště - stříbrná	0426817115300	18	Držák šamotu - antracit	0416315116501
2	Dvířka topeniště - černá	0426817105301	18	Držák šamotu - černá	0416315115501
3	Píčka	-	19	Pružina zavírání dvířek	0089000320005
4	Zásobník pro palivo	-	20	Kryt boční - antracit	0426817105010
5	Vermiculitová vyzdívka	-	20	Kryt boční - bordó	0426817106010
6	Hrdlo kouřovodu	-	21	Kryt pícky - antracit	0426817106002
7	Popelník - antracit	0427715005600	21	Kryt pícky - černá	0426817105002
7	Popelník - černá	0427715006600	22	Kryt vrchní - antracit	0426817105009
8	Zábrana - antracit	0426817106001	22	Kryt vrchní - bordó	0426817106009
8	Zábrana - černá	0426817105001	23	Vývod topné vody G 1"	-
9	Litinový rošt - antracit	0020100100005	24	Prívod vratné vody G 1"	-
9	Litinový rošt - černá	0020100100006	25	Segment boční - stříbrná	0426817007001
10	Regulátor primárního vzduchu - chrom	0082020040005	25	Segment boční - černá	0426817005001
10	Regulátor primárního vzduchu - zlatý	0082010030005	26	Segment horní - stříbrná	0426817007002
11	Regulátor sekundárního vzduchu - antracit	0426618105104	26	Segment horní - černá	0426817005002
11	Regulátor sekundárního vzduchu - černá	0426618106104	27	Vychlazovací smyčka	0436819005019
12	Prívod sekundárního vzduchu	-	28	Jímka termostatického čidla G1/2"	-
13	Prívod terciálního vzduchu	-	29	Prívod chladicí kapaliny G3/8"	-
14	Pákový uzávěr dvířek topeniště - chrom	0426817115000	30	Vývod chladicí kapaliny G3/8"	-
14	Pákový uzávěr dvířek topeniště - zlatý	0426817105000			
15	Žáruvzdorné sklo	0473017105301			
16	Teplovodní výměník - antracit	0426837116000		Těsnící šňůra dveří 12 mm	0040012120005
16	Teplovodní výměník - černá	0426837117000		Těsnící šňůra skla a výměníku 10x4 mm	0040210040005

**ROZMĚROVÉ SCHEMA KRBOVÝCH KAMEN
S INSTALACÍ KOLENA ODTAHU SPALIN
DODÁVANÉHO JAKO ZVLÁŠTNÍ PŘÍSLUŠENSTVÍ**

**ZADNÍ POHLED NA VÝMĚNÍK
A VYCHLAZOVACÍ SMYČKU**



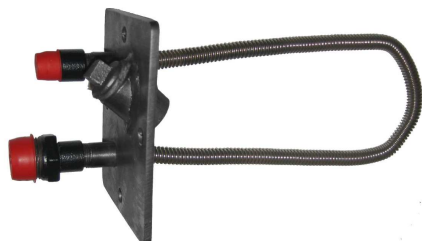
INSTALACE VYCHLAZOVACÍ SMYČKY



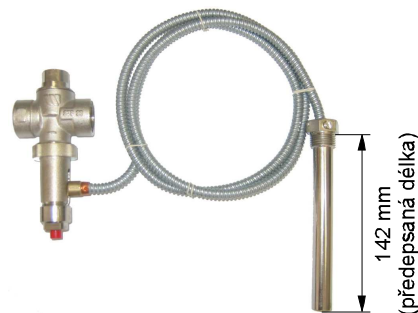
Legenda:

1. Šroub M8		4. Podložka M8	8 ks
2. Těsnění	1 ks	5. Matice M8	8 ks
3. Záslepka	1 ks	6. Vychlazovací smyčka	1 ks

**VYCHLAZOVACÍ SMYČKA
(není součástí dodávky)**



**POJISTNÝ TEPLOTNÍ VENTIL
(není součástí dodávky)**



TECHNICKÉ INFORMACE

POKYNY PRO OVLÁDÁNÍ REŽIMU SPALOVÁNÍ:

Palivo	Výkon topidla		Výkon topidla		Výkon topidla		Výkon topidla	
	100%	33%	100%	33%	100%	33%	100%	33%
	Množství paliva		Primární vzduch		Sekundární vzduch		Terciální vzduch	
Dřevěná polena	2,8 kg/h	0,9 kg/h	otevřen 10%	otevřen 5%	otevřen 100%	otevřen 10%	otevřen 100%	otevřen 100%
Ekobrikety	2,7 kg/h	0,9 kg/h	otevřen 10%	otevřen 10%	otevřen 100%	otevřen 10%	otevřen 100%	otevřen 100%
Uhelné brikety	1,9 kg/h	0,6 kg/h	otevřen 60%	otevřen 10%	otevřen 50%	otevřen 10%	otevřen 100%	otevřen 100%

TECHNICKÁ DATA:	Dřevo	Ekobrikety	Uhelné brikety		
Dosažený tepelný výkon (100%)	10,2 kW	10,2 kW	10,5 kW	Výška	1150 mm
Snížený tepelný výkon (33%)	3,4 kW	3,4 kW	3,5 kW	Šířka	640 mm
Výkon předávaný pouze tělesem kamen	5,3 kW	5,7 kW	6 kW	Hloubka	442 mm
Použitelný výkon pro ohřev vody	4,9 kW	4,5 kW	4,5 kW	Hmotnost	133 kg
Maximální dávka paliva pro přiložení	2,8 kg/hod	2,7 kg/hod	1,9 kg/hod	Průměr kouřovodu	150 mm
Prům. teplota spalin za hrdl. kouřovodu	204 °C	192 °C	184 °C	Maximální provozní přetlak výměníku	0,3 MPa
Hmotnostní průtok suchých spalin	12,4 g/s	10,6 g/s	11,5 g/s	Vodní obsah výměníku	10,3 l
Energetická účinnost	79 %	82,2 %	82,9 %	Doporučený tepelný spád (t výstupní – t vstupní)	75 - 60 °C
Průměrná koncentrace CO ₂	7	7,9	7	Minimální tah komína v hrdle kouřovodu	12 Pa
Koncentrace CO ve spalinách	0,09	0,1	0,04	Vytápěcí schopnost (střední tepelné ztráty) při 10,5 kW	cca. 189 m ³
				Regulovatelný výkon	3,4 – 10,5kW
Zkoušeno dle EN 13 240:2001/A2:2004 a ČSN 06 1008:1997			CE	Maximální teplota výstupní vody	80 °C

