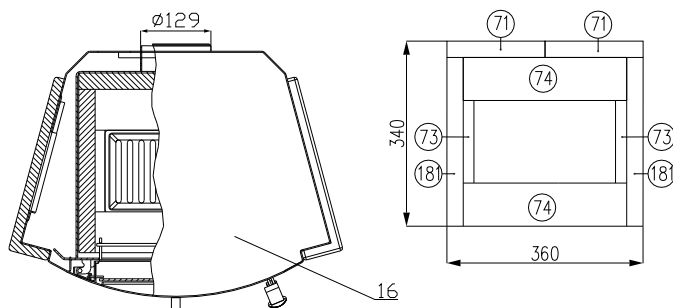


Šamotová vyzdívka



Technický list pro krbová kamna Kaunas Lux

Vhodné palivo:

Pro používání vhodného paliva nahlédněte do kapitoly **2.2 Palivo** ve Všeobecném návodu k obsluze.

Správný provoz:

Pro správné a bezpečné zacházení s krbovými kamny nahlédněte do kapitol: **2. Popis spalovacího procesu** a **5. Návod k obsluze** ve Všeobecném návodu k obsluze.

Objednací číslo šamotu	Rozměr	Objednací číslo šamotu	Rozměr
71	300x178x30		
73	150x18x30		
74	296x75x30		
181	300x300x30		

POKYNY PRO OVLÁDÁNÍ REŽIMU SPALOVÁNÍ:

Palivo	Výkon topidla		Výkon topidla		Výkon topidla			
	100%	33%	100%	33%	100%	33%		
	Množství paliva		Primární vzduch		Sekundární vzduch			
Dřevěná polena	2,6 kg/h	0,9 kg/h	otevřen 100%	otevřen 33%	neregulovatelný			
Ekobrikety	2,4 kg/h	0,8 kg/h	otevřen 100%	otevřen 33%	neregulovatelný			
Uhlé brikety	1,6 kg/h	0,5 kg/h	otevřen 100%	otevřen 33%	neregulovatelný			

TECHNICKÝ POPIS :

Poz.	Název	Poz.	Název	Poz.	Název
1	Těleso kamen	10	Regulátor primárního vzduchu		
2	Dvířka topeniště	11	Držák šamotu		
3	Zásobník pro palivo	12	Šamotová vyzdívka topeniště		
4	Popelník	13	Boční kachlový obklad		
5	Hrdlo kouřovodu	14	Prívod sekundárního vzduchu		
6	Rošt	15	Clona - pevná		
7	Zábrana	16	Tál		
8	Pákový uzávěr dvířek topeniště				Těsnící šňůra dveří 8 mm
9	Žáruvzdorné sklo				Těsnící šňůra skla 10x4 mm

TECHNICKÁ DATA:	Dřevo	Ekobrikety	Uhlé brikety		
Dosažený tepelný výkon (100%)	7 kW	7,2 kW	6,5 kW	Výška	800 mm
Jmenovitý tepelný výkon	7 kW	7 kW	7 kW	Šířka	612 mm
Snížený tepelný výkon (33%)	2,3 kW	2,4 kW	2,1 kW	Hloubka	452 mm
Maximální dávka paliva pro přiložení	2,6 kg/hod	2,4 kg/hod	1,6 kg/hod	Hmotnost	110 kg
Prům. teplota spalin za hrdl. kouřovodu	318 °C	308 °C	270 °C	Průměr kouřovodu	130 mm
Hmotnostní průtok suchých spalin	9,7 g/s	8,9 g/s	15,1 g/s	Minimální tah komína v hrdle kouřovodu	10 Pa
Energetická účinnost	76,3 %	73 %	60,7 %	Vytápěcí schopnost (střední tepelné ztráty) při 7,2 kW	cca. 130 m ³
Průměrná koncentrace CO ₂	7,3	7,6	4,5	Rozsah výkonů	2,1 – 7,2 kW
Koncentrace CO ve spalinách	0,5	0,7	0,2		