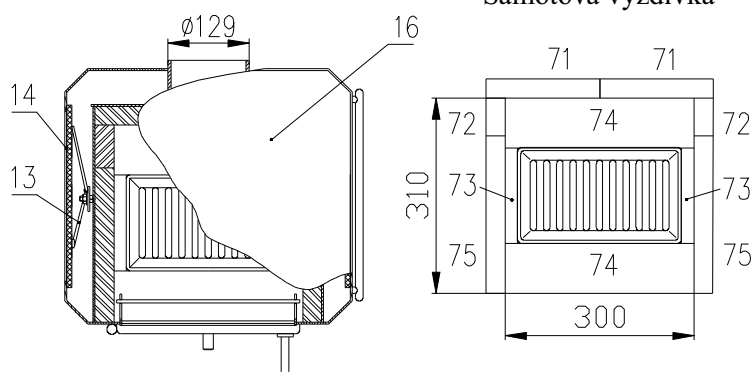


Šamotová vyzdívka



Technický list pro krbová kamna Hvozdík

Vhodné palivo:

Pro používání vhodného paliva nahlédněte do kapitoly **2.2 Palivo** ve Všeobecném návodu k obsluze.

Správný provoz:

Pro správné a bezpečné zacházení s krbovými kamny nahlédněte do kapitol: **2. Popis spalovacího procesu** a **5. Návod k obsluze** ve Všeobecném návodu k obsluze.

Objednací číslo šamotu	Rozměr	Objednací číslo šamotu
71	300x178x30	0050100710005
72	300x55x30	0050100720005
73	150x18x30	0050100730005
74	296x75x30	0050100740005
75	300x250x30	0050100390005

TECHNICKÝ POPIS :

Poz.	Název	Číslo zboží	Poz.	Název	Číslo zboží
1	Těleso kamen	-	10	Regulátor vzduchu - chrom	0082020010005
2	Dvířka topeniště - antracit	0432115115300	10	Regulátor vzduchu - zlatý	0082010010005
2	Dvířka topeniště - černá	0432115105300	11	Držák šamotu - antracit	0610018006001
3	Zásobník pro palivo	-	11	Držák šamotu - černá	0610018005001
4	Popelník - antracit	0432115106600	12	Šamotová vyzdívka topeniště	-
4	Popelník - černá	0432115105600	13	Držák bočních kachlí	0088400010005
5	Hrdlo kouřovodu	-	14	Keramický obklad boční - šedá dl.	0432115116100
6	Rošt - antracit	0020100130006	14	Keramický obklad boční - běž. dl.	0432115106100
6	Rošt - černá	0020100130005	15	Clona - pevná	-
7	Zábrana - antracit	0450017105500	16	Tál	-
7	Zábrana - černá	0450017106500	17	Ozdobná tyčka - jen u typu 321	0084160000005
8	Pákový uzávěr dvířek topeniště - chrom	0081020050005			
8	Pákový uzávěr dvířek topeniště - zlatý	0081010020005		Těsnící šňůra dveří 10 mm	0040010100005
9	Žáruvzdorné sklo	0415515105300		Těsnící šňůra skla 10x4 mm	0040210040005

TECHNICKÉ INFORMACE

POKYNY PRO OVLÁDÁNÍ REŽIMU SPALOVÁNÍ:

Palivo	Výkon topidla		Výkon topidla		Výkon topidla			
	100%	33%	100%	33%	100%	33%		
	Množství paliva		Primární vzduch		Sekundární vzduch			
Dřevěná polena	2,3 kg/h	0,8 kg/h	otevřen 100%	otevřen 33%	neregulovatelný			
Ekobrikety	2,3 kg/h	0,8 kg/h	otevřen 100%	otevřen 33%	neregulovatelný			
Uhelné brikety	1,6 kg/h	0,5 kg/h	otevřen 100%	otevřen 33%	neregulovatelný			

TECHNICKÁ DATA:	Dřevo	Ekobrikety	Uhelné brikety		
Dosažený tepelný výkon (100%)	7,2 kW	7,2 kW	6,6 kW	Výška	800 mm
Jmenovitý tepelný výkon	7 kW	7 kW	7 kW	Šířka	456 mm
Snížený tepelný výkon (33%)	2,3 kW	2,3 kW	2,2 kW	Hloubka	406 mm
Maximální dávka paliva pro přiložení	2,3 kg/hod	2,3 kg/hod	1,6 kg/hod	Hmotnost	89 kg
Prům. teplota spalin za hrdl. kouřovodu	300 °C	300 °C	465 °C	Průměr kouřovodu	130 mm
Hmotnostní průtok suchých spalin	9,2 g/s	9,2 g/s	15,7 g/s	Minimální tah komína v hrdle kouřovodu	12 Pa
Energetická účinnost	70,5 %	70,5 %	61 %	Vytápěcí schopnost (střední tepelné ztráty) při 7,2 kW	cca. 130 m ³
Průměrná koncentrace CO ₂	7,1	7,1	4,6	Rozsah výkonů	2,2 – 7,2 kW
Koncentrace CO ve spalinách	0,2	0,2	0,3		
Zkoušeno dle EN 13 240:2001/A2:2004 a ČSN 06 1008:1997			CE		