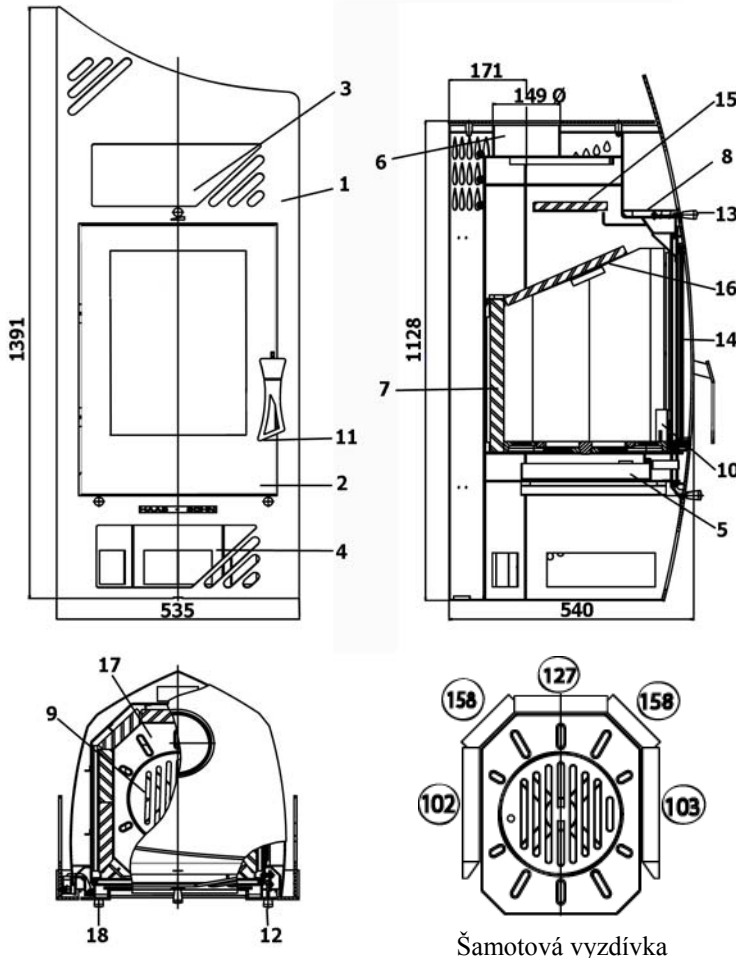


TECHNICKÝ LIST pro krbová kamna **ARGENTUM**



Vhodné palivo:

Pro používání vhodného paliva nahlédněte do kapitoly 2.2 **Palivo** ve všeobecném návodu k obsluze.

Správný provoz:

Pro správné a bezpečné zacházení s krbovými kamny nahlédněte do kapitol: 2. **Popis spalovacího procesu** a 5. **Návod k obsluze** ve všeobecném návodu k obsluze.

Číslo cihly	Rozměr	Číslo cihly	Rozměr
102	480x235x30		
103	480x235x30		
127	360x160x30		
158	370x120x30		

Šamotová vyzdívka

POKYNY PRO OVLÁDÁNÍ REŽIMU SPALOVÁNÍ:

Palivo	Výkon topidla		Výkon topidla		Výkon topidla		Výkon topidla	
	100%	33%	100%	33%	100%	33%	100%	33%
	Množství paliva		Primární vzduch		Sekundární vzduch		Terciální vzduch	
Dřevěná polena	2,5 kg/h	0,8 kg/h	otevřen 100%	otevřen 33%	otevřen 100%	otevřen 33%	není instalován	
Ekobrikety	2,3 kg/h	0,8 kg/h	otevřen 100%	otevřen 33%	otevřen 100%	otevřen 33%	není instalován	
Uhelné brikety	1,5 kg/h	0,5 kg/h	otevřen 100%	otevřen 33%	otevřen 100%	otevřen 33%	není instalován	

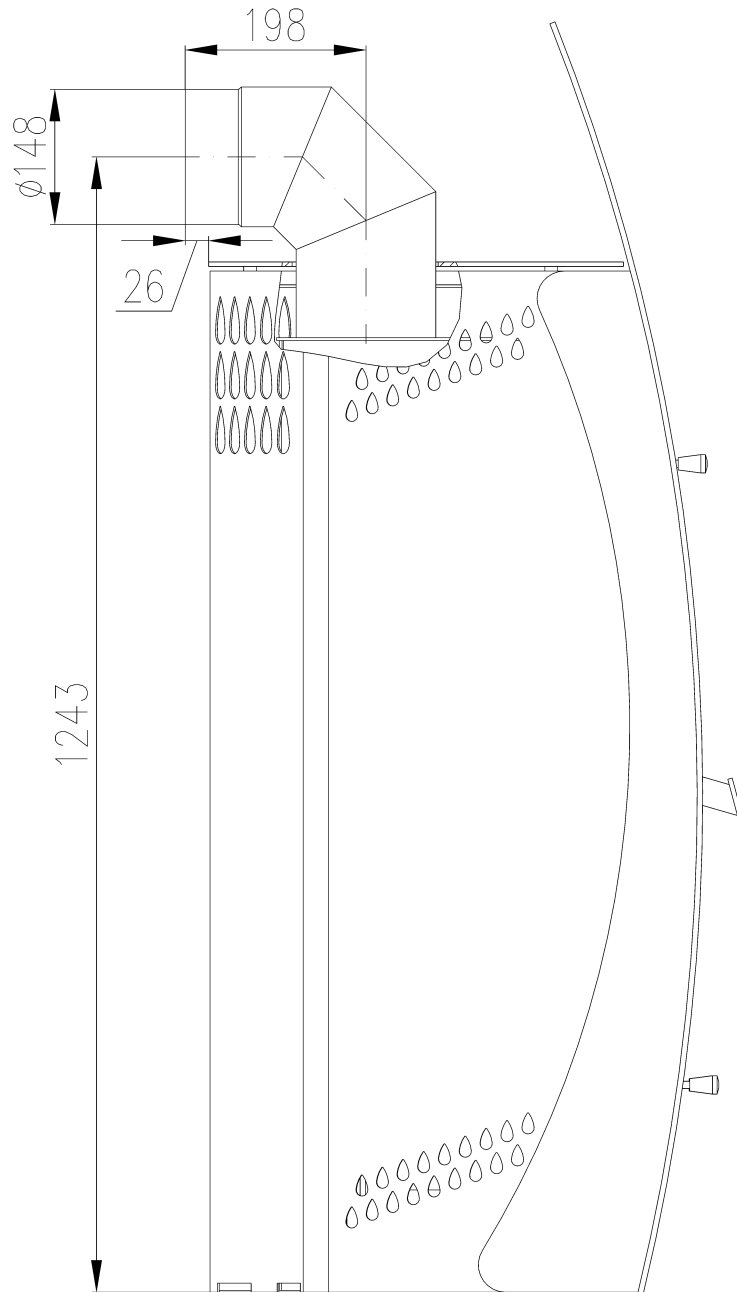
TECHNICKÝ POPIS :

Poz.	Název	Poz.	Název	Poz.	Název
1	Těleso kamen	10	Zábrana		Těsnící šňůra dveří 12 mm
2	Dvířka topeniště	11	Pákový uzávěr dvířek topeniště		Těsnící šňůra skla 10x4 mm
3	Picka	12	Regulátor primárního vzduchu		
4	Zásobník pro palivo	13	Regulátor sekundárního vzduchu		
5	Popelník	14	Žáruvzdorné sklo		
6	Hrdlo kouřovodu	15	Clona střední volně ložená		
7	Šamotová vyzdívka	16	Clona dolní volně ložená		
8	Obklad picky	17	Pevná část litinového roštu		
9	Otočná část litinového roštu	18	Táhlo ovládní otočného roštu		

TECHNICKÁ DATA:	Dřevo	Ekobrikety	Uhelné brikety		
Snížený výkon (33%)	2,5 kW	2,3 kW	2,1 kW	Výška	1391 mm
Jmenovitý výkon (100%)	7,4 kW	7,1 kW	6,4 kW	Šířka	535 mm
Maximální dávka paliva pro přiložení	2,5 kg/hod	2,3 kg/hod	1,5 kg/hod	Hloubka bez kliky	540 mm
Průměrná teplota spalin	241 °C	254 °C	278 °C	Průměr kouřovodu	150 mm
Hmotnostní průtok suchých spalin	9,7 g/s	10,5 g/s	13,4 g/s	Hmotnost	155 kg
Účinnost	73,9 %	70 %	62 %	Minimální tah komína v hrdle kouřovodu	12 Pa
Třída účinnosti	T1	T1	T2	Vytápěcí schopnost (střední tepelné ztráty) při 7,4 kW	cca. 130 m ³
Třída CO	T1	T1	T1		

Zkoušeno dle ČSN EN 13 240:2002 a ČSN 06 1008:1997

**ROZMĚROVÉ SCHEMA KRBOVÝCH KAMEN S INSTALACÍ KOLENA ODTAHU
SPALIN DODÁVANÉHO JAKO ZVLÁŠTNÍ PŘÍSLUŠENSTVÍ**



ARGENTUM