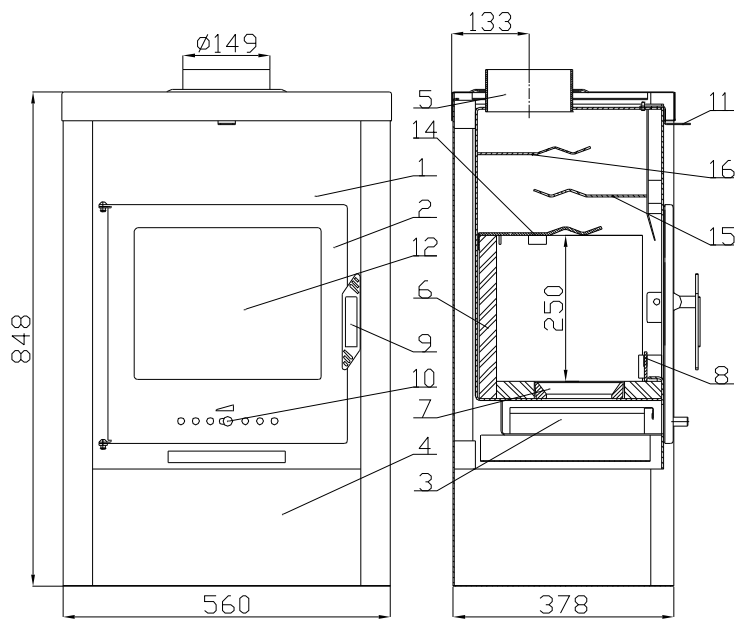
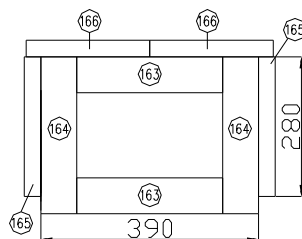
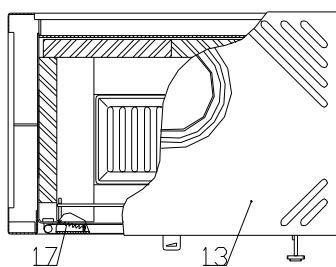


Technický list pro krbová kamna Vaasa



Šamotová vyzdívka



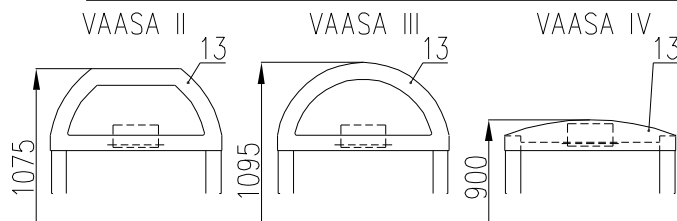
Vhodné palivo:

Pro používání vhodného paliva nahlédněte do kapitoly **2.2 Palivo** ve Všeobecném návodu k obsluze.

Správný provoz:

Pro správné a bezpečné zacházení s krbovými kamny nahlédněte do kapitol: **2. Popis spalovacího procesu** a **5. Návod k obsluze** ve Všeobecném návodu k obsluze.

Objednací číslo šamotu	Rozměr	Číslo zboží
163	260x62x30	0050101630005
164	275x60x30	0050101640005
165	280x250x30	0050101650005
166	280x220x30	0050101660005



TECHNICKÝ POPIS :

Poz.	Název	Číslo zboží	Poz.	Název	Číslo zboží
1	Těleso kamen	-	13	Snímatelný horní kryt – varianta I - stříbrná	0427415106800
2	Dvířka topeniště - antracit	0427415105300	13	Snímatelný horní kryt – varianta II - antracit	0427415135805
2	Dvířka topeniště - stříbrná	0427415106300	13	Snímatelný horní kryt – varianta II - stříbrná	0427415136805
3	Popelník	0417015116600	13	Snímatelný horní kryt – varianta III - antracit	0427415055800
4	Zásobník pro palivo	-	13	Snímatelný horní kryt – varianta III - stříbrná	0427415056800
5	Hrdlo kouřovodu	-	13	Snímatelný horní kryt – varianta IV - antracit	0427415035800
6	Šamotová vyzdívka	-	13	Snímatelný horní kryt – varianta IV - stříbrná	0427415036800
7	Litínový rošt	0020100130006	14	Clona dolní - volná	0427415105700
8	Zábrana	0417015116500	15	Clona střední - pevná	-
9	Pákový uzávěr dvířek topeniště	0427415105301	16	Clona horní - pevná	-
10	Regulátor přívodu primárního vzduchu	0082020010005	17	Pružina zavírání dvířek	0088400020005
11	Regulátor přívodu sekundárního vzduchu	0427415005001			
12	Žáruvzdorné sklo	0415817215301		Těsnící šňůra dveří 8 mm	0040008080005
13	Snímatelný horní kryt – varianta I - antracit	0427415105800		Těsnící šňůra skla 10x4 mm	0040210040005

TECHNICKÉ INFORMACE

POKYNY PRO OVLÁDÁNÍ REŽIMU SPALOVÁNÍ:

Palivo	Výkon topidla		Výkon topidla		Výkon topidla			
	100%	70%	100%	70%	100%	70%		
	Množství paliva		Primární vzduch		Sekundární vzduch			
Dřevěná polena	2,5 kg/h	1,8 kg/h	uzavřen	uzavřen	otevřen 100%	otevřen 70%		
Ekobrikety	2,3 kg/h	1,6 kg/h	uzavřen	uzavřen	otevřen 100%	otevřen 70%		
Uhelné brikety	1,5 kg/h	1,1 kg/h	uzavřen	uzavřen	otevřen 100%	otevřen 70%		

TECHNICKÁ DATA:	Dřevo	Ekobrikety	Uhelné brikety		
Dosažený tepelný výkon (100%)	7,2 kW	7,4 kW	7,5 kW	Výška - Vaasa I - Vaasa II - Vaasa III - Vaasa IV	848-1075-1095-900 mm
Jmenovitý tepelný výkon	7 kW	7 kW	7 kW	Šířka	560 mm
Snížený tepelný výkon (70%)	5 kW	5,2 kW	5,3 kW	Hloubka	378 mm
Maximální dávka paliva pro přiložení	2,5 kg/hod	2,3 kg/hod	1,5 kg/hod	Hmotnost - Vaasa I - Vaasa II - Vaasa III - Vaasa IV	85-89-88-86 kg
Prům. teplota spalin za hrdl. kouřovodu	258 °C	245 °C	235 °C	Průměr kouřovodu	150 mm
Hmotnostní průtok suchých spalin	8,4 g/s	8,4 g/s	9,6 g/s	Minimální tah komína v hrdle kouřovodu	10 Pa
Energetická účinnost	73,5 %	73 %	72 %	Vytápěcí schopnost při 7,5 kW	Max. 140 m ³
Průměrná koncentrace CO ₂	8,2	7,7	6,2	Rozsah výkonu	5 – 7,5 kW
Koncentrace CO ve spalinách	0,5	0,4	0,5		

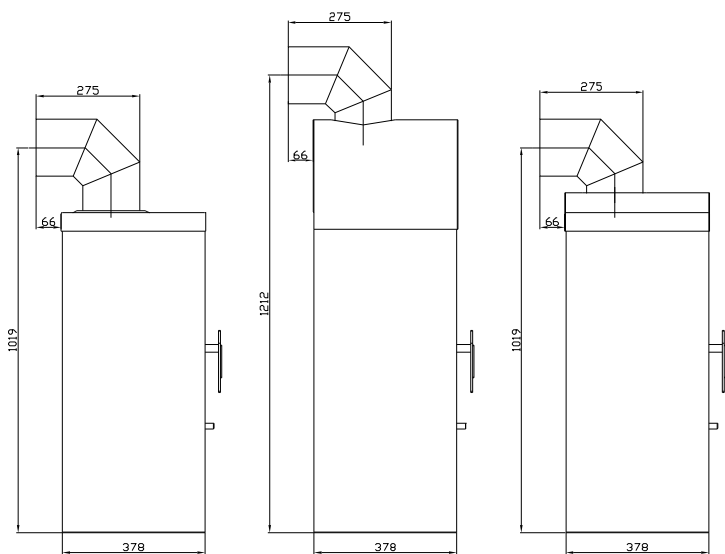
Zkoušeno dle EN 13 240:2001/A2:2004 a ČSN 06 1008:1997



ROZMĚROVÉ SCHEMA KRBOVÝCH KAMEN

- S INSTALACÍ KOLENA ODTAHU SPALIN DODÁVANÉHO JAKO ZVLÁŠTNÍ PŘÍSLUŠENSTVÍ – VAASA I, IV

- S INSTALACÍ KOLENA ODTAHU SPALIN A TRUBKY Ø150/250 DODÁVANÝCH JAKO ZVLÁŠTNÍ PŘÍSLUŠENSTVÍ – VAASA II, III



Vaasa I

*Vaasa II
Vaasa III*

Vaasa IV

