



JK 04 313 17 05 14 01
02022010c-CZ

HAAS+SOHN

TECHNICKÁ DOKUMENTACE

Grand Max plus

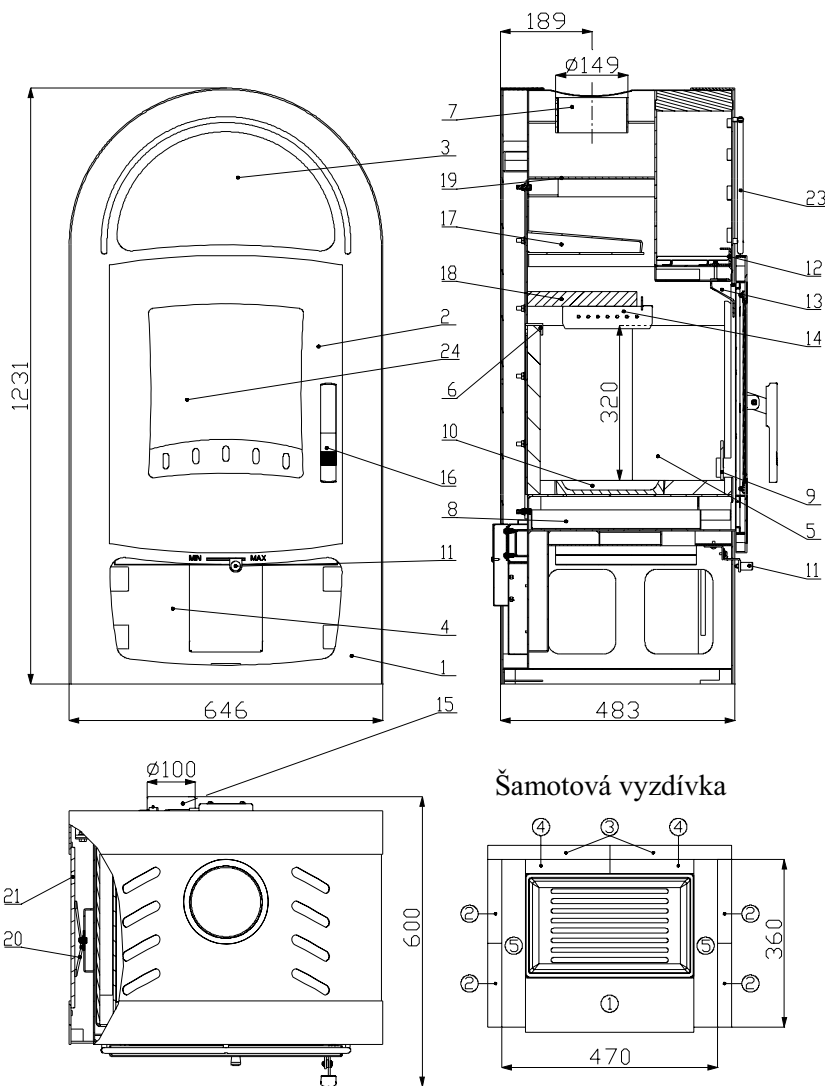




HAAS+SOHN

JK 04 313 17 05 14 01
02022010c-CZ

Technický list pro krbová kamna Grand Max plus



Vhodné palivo:

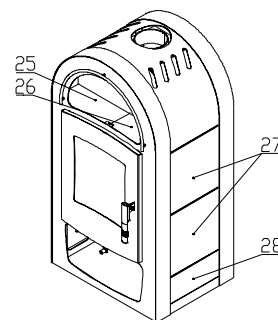
Pro používání vhodného paliva nahlédněte do kapitoly **2.2 Palivo** ve Všeobecném návodu k obsluze.

Správný provoz:

Pro správné a bezpečné zacházení s krbovými kamny nahlédněte do kapitol: **2. Popis spalovacího procesu** a **5. Návod k obsluze** ve Všeobecném návodu k obsluze.

Lze dodatečně doplnit výměníkem i vychlazovací smyčkou.

Číslo šamotu	Rozměr	Číslo zboží
1	30x125x360	0431317015501
2	30x180x350	0431317015502
3	30x260x340	0431317015503
4	30x30x179	0431317015504
5	30x55x360	0431317015505



TECHNICKÝ POPIS :

Poz.	Název	Číslo zboží	Poz.	Název	Číslo zboží
1	Těleso kamen	-	23	Ozdobný oblouk	0084020040005
2	Dvířka topeniště	0431317035300	24	Žárovzdorné sklo	0473017105301
3	Píčka	-	25	Obklad pícky - levý/šedý	0431317036111
4	Zásobník pro palivo	-	26	Obklad pícky - pravý/šedý	0431317036112
5	Šamotová vyzdívka	-	27	Obklad/šedý	0061002000205
6	Držák šamotu	0416315116501	28	Obklad spodní/šedý	0431317036113
7	Hrdlo kouřovodu	-			
8	Popelník	0464017115600			
9	Zábrana	0431317016008			
10	Litínový rošt	0020100100005			
11	Regulátor primárního vzduchu	0082020010005			
12	Regulátor sekundárního vzduchu	0431317006009			
13	Přívod sekundárního vzduchu	-			
14	Přívod terciálního vzduchu	-			
15	Externí přívod vzduchu (ø100)	-			
16	Pákový uzávěr dvířek topeniště	0431317035318			
17	Záslepka s clonou	0431317006700			
18	Clona - volná	0431317015520			
19	Clona - pevná	-		Těsnící šňůra dveří 14 mm (2220 mm)	0040014140005
20	Pružinový držák obkladu	0088400010005		Těsnící šňůra držáků skla 8x2 (96 mm)	0040208020006
21	Obklad pláště	-		Těs. šňůra skla a výměníku 10x4 mm (1380/2650 mm)	0040210040005

**HAAS+SOHN**JK 04 313 17 05 14 01
02022010c-CZ**TECHNICKÉ INFORMACE****POKYNY PRO OVLÁDÁNÍ REŽIMU SPALOVÁNÍ:**

Palivo	Výkon topidla		Výkon topidla		Výkon topidla		Výkon topidla	
	100%	33%	100%	33%	100%	33%	100%	33%
	Množství paliva		Primární vzduch		Sekundární vzduch		Terciální vzduch	
Dřevěná polena	3,5 kg/h	1,2 kg/h	uzavřen	uzavřen	otevřen 100%	otevřen 50%	neregulovatelný	
Ekobrikety	3,2 kg/h	1,1 kg/h	otevřen 5%	otevřen 5%	otevřen 100%	otevřen 50%	neregulovatelný	
Uhelné brikety	2,2 kg/h	0,7 kg/h	otevřen 100%	otevřen 50%	otevřen 100%	otevřen 50%	neregulovatelný	

TECHNICKÁ DATA:	Dřevo	Ekobrikety	Uhelné brikety		
Dosažený tepelný výkon (100%)	13 kW	12 kW	10,5 kW	Výška	1231 mm
Jmenovitý tepelný výkon	13 kW	12 kW	10,5 kW	Šířka	646 mm
Snížený tepelný výkon (33%)	4,3 kW	4 kW	3,5 kW	Hloubka	483 mm
Maximální dávka paliva pro přiložení	3,5 kg/hod	3,2 kg/hod	2,2 kg/hod	Průměr kouřovodu	150 mm
Prům. teplota spalin za hrdl. kouřovodu	357 °C	331 °C	306 °C	Hmotnost	185 kg
Hmotnostní průtok suchých spalin	8,3 g/s	8,8 g/s	12,8 g/s	Minimální tah komína v hrdle kouřovodu	12 Pa
Energetická účinnost	83,4 %	83,5 %	72,4 %	Vytápěcí schopnost (střední tepelné ztráty) při 13 kW	cca. 234 m ³
Průměrná koncentrace CO ₂	12,5	11,2	6,8	Rozsah výkonů	3,5 - 13 kW
Koncentrace CO ve spalinách při 13% O ₂	0,13	0,10	0,09		
Množství spalovacího vzduchu při jmenovitém výkonu	6,6 m ³ /kg	7,6 m ³ /kg	18 m ³ /kg		
Zkoušeno dle EN 13 240:2001/A2:2004 a ČSN 06 1008:1997					

ROZMĚROVÉ SCHEMA KRBOVÝCH KAMEN S INSTALACÍ KOLENA ODTAHU SPALIN DODÁVANÉHO JAKO ZVLÁŠTNÍ PŘÍSLUŠENSTVÍ