



JK 04 313 17 04 14 01  
03082010d-CZ

HAAS+SOHN

# TECHNICKÁ DOKUMENTACE

## Grand Max plus 8

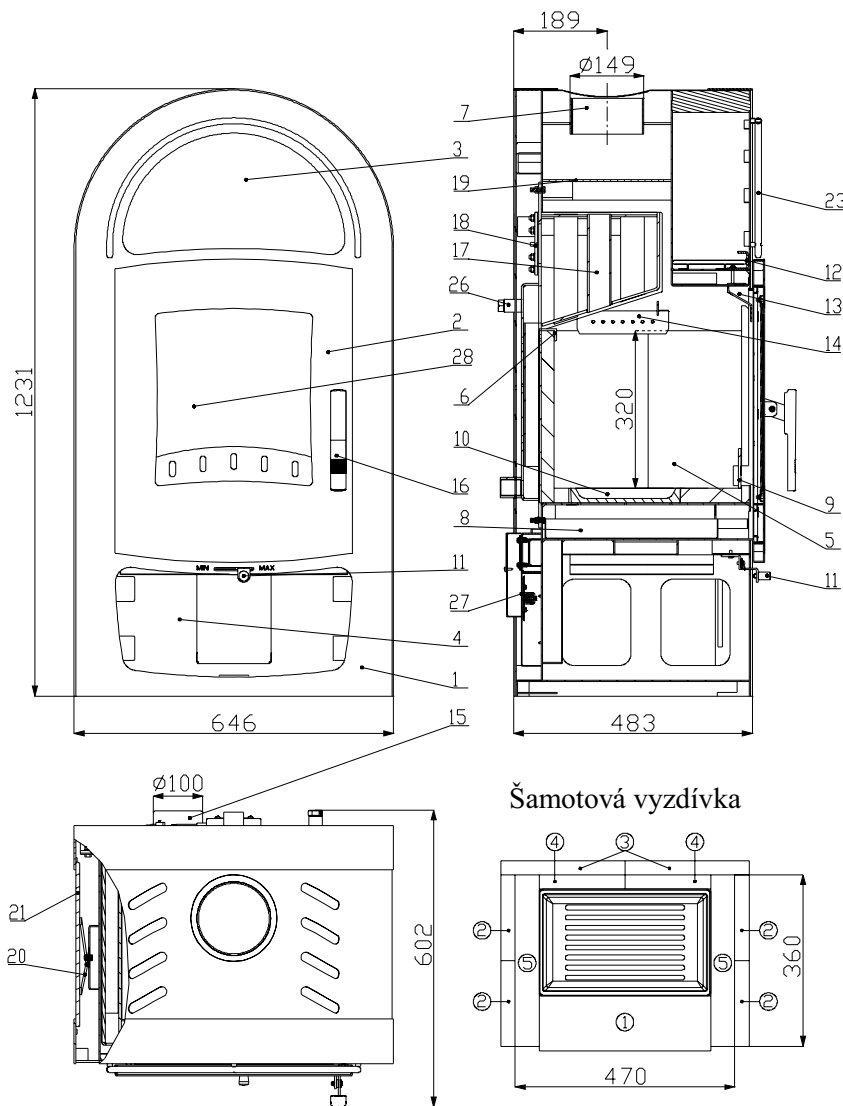
### s výměníkem





JK 04 313 17 04 14 01  
03082010d-CZ

## Technický list pro krbová kamna Grand Max plus 8 s výměníkem



### Vhodné palivo:

Pro používání vhodného paliva nahlédněte do kapitoly 2.2 Palivo ve Všeobecném návodu k obsluze.

### Správný provoz:

Pro správné a bezpečné zacházení s krbovými kamny nahlédněte do kapitol: 2. Popis spalovacího procesu a 5. Návod k obsluze ve Všeobecném návodu k obsluze.

**Teplotní výměník lze vyjmout a nahradit záslepkou.**

**Víko smyčky na výměníku lze vyjmout a nahradit vychlazovací smyčkou.**

Číslo šamotu	Rozměr	Číslo zboží
1	30x125x360	0431317015501
2	30x180x350	0431317015502
3	30x260x340	0431317015503
4	30x30x179	0431317015504
5	30x55x360	0431317015505

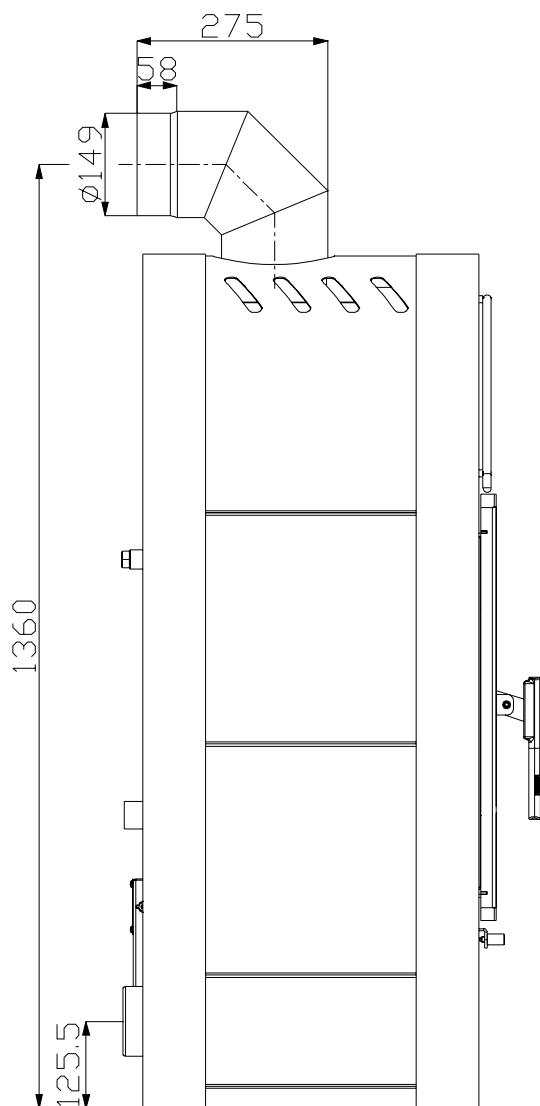
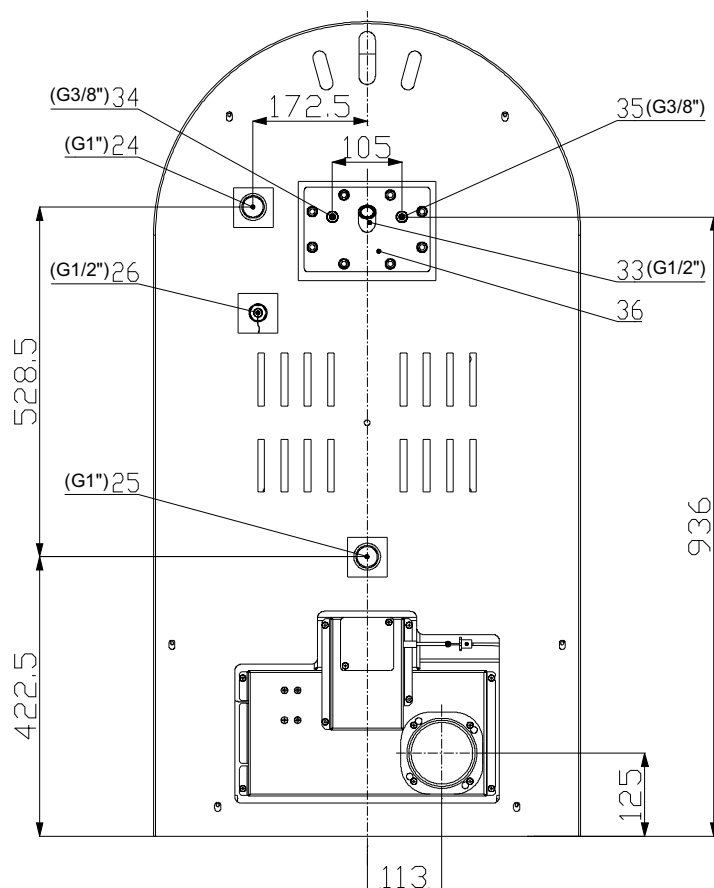
### TECHNICKÝ POPIS :

Poz.	Název	Číslo zboží	Poz.	Název	Číslo zboží
1	Těleso kamen	-	23	Ozdobný oblouk	0084020040005
2	Dvířka topeniště	0431317035300	24	Vývod topné vody G1"	-
3	Pícka	-	25	Přívod vratné vody G1"	-
4	Zásobník pro palivo	-	26	Jímka termostatického čidla výměníku G1/2"	0431317006050
5	Šamotová vyzdívka	-	27	Automatická regulace vzduchu (klapka)	0431317006601
6	Držák šamotu	0416315116501	28	Žárovzdorné sklo	0473017105301
7	Hrdlo kouřovodu	-	29	Obklad pícky - levý/šedý	0431317036111
8	Popelník	0464017115600	30	Obklad pícky - pravý/šedý	0431317036112
9	Zábrana	0431317016008	31	Obklad/šedý	0061002000205
10	Litínový rošt	0020100100005	32	Obklad spodní/šedý	0431317036113
11	Regulátor primárního vzduchu	0082020010005	33	Jímka termost. čidla vychlazovací smyčky G1/2"	-
12	Regulátor sekundárního vzduchu	0431317006009	34	Přívod chladicí kapaliny G3/8"	-
13	Přívod sekundárního vzduchu	-	35	Vývod chladicí kapaliny G3/8"	-
14	Přívod terciálního vzduchu	-	36	Vychlazovací smyčka	0431317006064
15	Externí přívod vzduchu (ø100)	-			
16	Pákový uzávěr dvířek topeniště	0431317035318			
17	Teplotní výměník	0431317027000			
18	Víko smyčky	0431317007061			
19	Clona - pevná	-		Těsnící šňůra dveří 14 mm (2220 mm)	0040014140005
20	Pružinový držák obkladu	0088400010005		Těsnící šňůra držáků skla 8x2 mm (96 mm)	0040208020006
21	Obklad pláště	-		Těs. šňůra skla a výměníku 10x4 mm (1380/2650 mm)	0040210040005

**HAAS+SOHN**JK 04 313 17 04 14 01  
03082010d-CZ**TECHNICKÉ INFORMACE****POKYNY PRO OVLÁDÁNÍ REŽIMU SPALOVÁNÍ:**

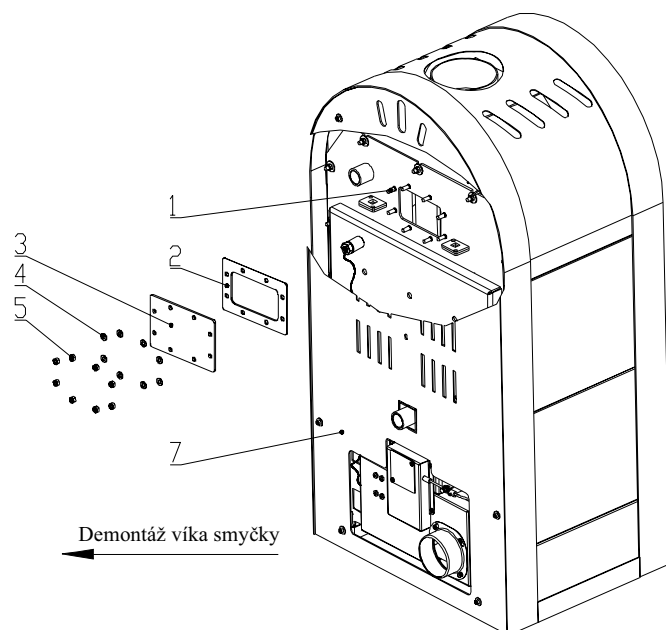
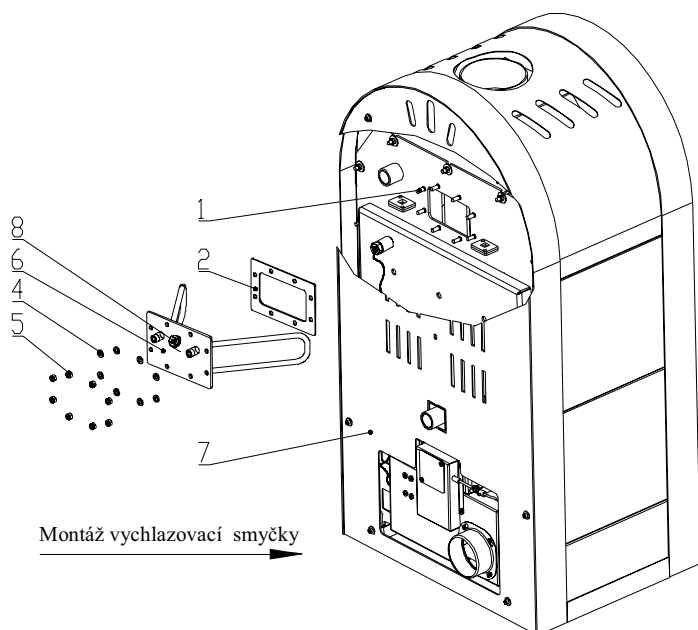
Palivo	Výkon topidla		Výkon topidla		Výkon topidla		Výkon topidla	
	100%	33%	100%	33%	100%	33%	100%	33%
	Množství paliva		Primární vzduch		Sekundární vzduch		Terciální vzduch	
Dřevěná polena	3,4 kg/h	1,1 kg/h	otevřen 5%	otevřen 5%	otevřen 100%	otevřen 50%	neregulovatelný	
Ekobrikety	3,5 kg/h	1,2 kg/h	otevřen 10%	otevřen 10%	otevřen 100%	otevřen 50%	neregulovatelný	
Uhelné brikety	2 kg/h	0,7 kg/h	otevřen 100%	otevřen 50%	otevřen 100%	otevřen 50%	neregulovatelný	

TECHNICKÁ DATA:	Dřevo	Ekobrikety	Uhelné brikety		
Dosažený tepelný výkon (100%)	13 kW	13 kW	10 kW	Výška	1231 mm
Snížený tepelný výkon (33%)	4,3 kW	4,3 kW	3,3 kW	Šířka	646 mm
Výkon předávaný pouze tělesem kamen	5,7 kW	4,7 kW	4,7 kW	Hloubka	483 mm
Použitelný výkon pro ohřev vody	7,3 kW	8,3 kW	5,3 kW	Hmotnost	205 kg
Maximální dávka paliva pro přiložení	3,4 kg/hod	3,5 kg/hod	2 kg/hod	Průměr kouřovodu	150 mm
Prům. teplota spalin za hrdl. kouřovodu	279 °C	288 °C	241 °C	Maximální provozní přetlak výměníku	0,3 MPa
Hmotnostní průtok suchých spalin	8,7 g/s	9,7 g/s	14,2 g/s	Vodní obsah výměníku	18,6 l
Energetická účinnost	84,5 %	83,7 %	74 %	Doporučený tepelný spád (t výstupní – t vstupní)	75 - 60 °C
Průměrná koncentrace CO <sub>2</sub>	11,3	10,8	5,6	Minimální tah komína v hrdle kouřovodu	12 Pa
Koncentrace CO ve spalinách při 13% O <sub>2</sub>	0,30	0,20	0,16	Vytápěcí schopnost (střední tepelné ztráty) při 13 kW	cca. 234 m <sup>3</sup>
Množství spalovacího vzduchu při jmenovitém výkonu	7,3 m <sup>3</sup> /kg	7,9 m <sup>3</sup> /kg	21,6 m <sup>3</sup> /kg	Regulovatelný výkon	3,3 – 13 kW
Zkoušeno dle EN 13 240:2001/A2:2004 a ČSN 06 1008:1997				Maximální teplota výstupní vody	80 °C

**ROZMĚROVÉ SCHEMA KRBOVÝCH KAMEN  
S INSTALACÍ KOLENA ODTAHU SPALIN  
DODÁVANÉHO JAKO ZVLÁŠTNÍ PŘÍSLUŠENSTVÍ****ZADNÍ POHLED NA VÝMĚNÍK  
A VYCHLAZOVACÍ SMYČKU**



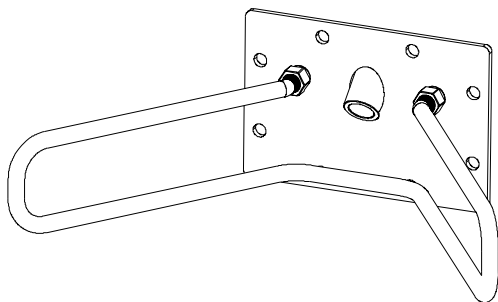
## INSTALACE VYCHLAZOVACÍ SMYČKY



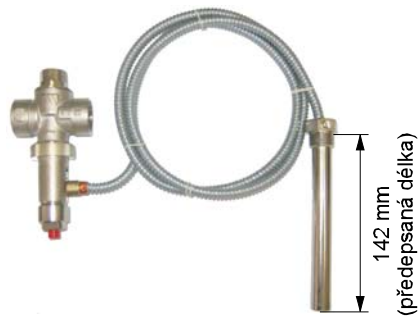
### Legenda:

1.	Šroub M8		5.	Matice M8	8 ks
2.	Těsnění	1 ks	6.	Vychlazovací smyčka	1 ks
3.	Víko smyčky	1 ks	7.	Zadní kryt (při montáži vychlazovací smyčky demontovat)	1 ks
4.	Podložka M8	8 ks	8.	Jímka pojistného teplotního ventilu	

### VYCHLAZOVACÍ SMYČKA (není součástí dodávky)



### POJISTNÝ TEPLTNÍ VENTIL (např. STS20) (není součástí dodávky)



### ULOŽENÍ INSTALOVANÉ VYCHLAZOVACÍ SMYČKY VE VÝMĚNÍKU

