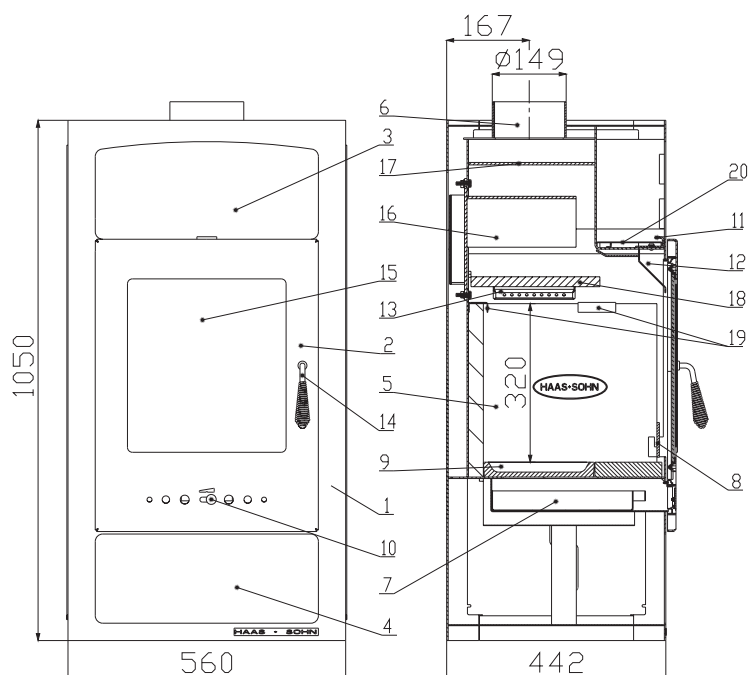
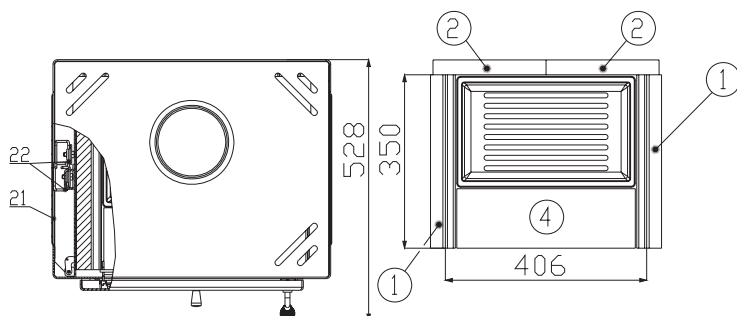


Technický list pro krbová kamna Adria II



Vermiculitová vyzdívka



Vhodné palivo:

Pro používání vhodného paliva nahlédněte do kapitoly **2.2 Palivo** ve Všeobecném návodu k obsluze.

Správný provoz:

Pro správné a bezpečné zacházení s krbovými kamny nahlédněte do kapitol: **2. Popis spalovacího procesu** a **5. Návod k obsluze** ve Všeobecném návodu k obsluze.

Lze dodatečně doplnit výměníkem.

Objednací číslo šamotu	Rozměr	Číslo zboží
1	350x350x50	0050500500005
2	350x228x30	0050500510005
4	355x135x30	0050500520005

TECHNICKÝ POPIS :

Poz.	Název	Číslo zboží	Poz.	Název	Číslo zboží
1	Těleso kamen	-	14	Klika - Cr	0426817115000
2	Dvířka topeniště - černá	0431015005300	15	Žárovzdorné sklo	0473017105301
2	Dvířka topeniště - stříbrná	0431015015300	16	Záslepny člen s clonou - antracit	0426817105011
2	Dvířka topeniště - sv. šedá	0431015025300	16	Záslepny člen s clonou - černá	0426817106011
3	Píčka	-	17	Clona - pevná	-
4	Zásobník pro palivo	-	18	Clona volná - VC-750	0050500490005
5	Vermiculitová vyzdívka	-	18	Clona volná - LACFIRE	0050501490005
6	Hrdlo kouřovodu	-	19	Držák šamotu - černá	0416315115501
7	Popelník - černá	0427715006600	19	Držák šamotu - antracit	0416315116501
7	Popelník - antracit	0427715005600	20	Kryt pícky - antracit	0426817106002
8	Zábrana - antracit	0426817106001	21	Kryt boční - stříbrná	0431015005801
8	Zábrana - černá	0426817105001	22	Pružinový držák obkladu	0088400010005
9	Litínový rošt - černá	0020100100006			
9	Litínový rošt - antracit	0020100100005			
10	Regulátor primárního vzduchu Au	0082010030005			
10	Regulátor primárního vzduchu Cr	0082020040005			
11	Regulátor sekundárního vzduchu - antracit	0431015006008			
11	Regulátor sekundárního vzduchu - černá	0431015005008			
12	Přívod sekundárního vzduchu	-		Těsnící šňůra dveří 8 mm	0040010100005
13	Přívod terciálního vzduchu	-		Těsnící šňůra skla a záslepky 10x4 mm	0040210040005
14	Klika - Au	0426817105000			

JK 04 310 15 05 14 02
08032011-CZ

HAAS+SOHN
HAAS+SOHN Rukov, s.r.o. www.haassohn-rukov.cz

TECHNICKÉ INFORMACE

POKYNY PRO OVLÁDÁNÍ REŽIMU SPALOVÁNÍ:

Palivo	Výkon topidla		Výkon topidla		Výkon topidla		Výkon topidla	
	100%	33%	100%	33%	100%	33%	100%	33%
	Množství paliva		Primární vzduch		Sekundární vzduch		Terciální vzduch	
Dřevěná polena	2,8 kg/h	0,9 kg/h	uzavřen	otevřen 5%	otevřen 50%	otevřen 10%	otevřen 100%	otevřen 100%
Ekobrikety	2,7 kg/h	0,9 kg/h	otevřen 10%	otevřen 10%	otevřen 50%	otevřen 10%	otevřen 100%	otevřen 100%
Uhelné brikety	1,9 kg/h	0,6 kg/h	otevřen 50%	otevřen 10%	otevřen 50%	otevřen 10%	otevřen 100%	otevřen 100%

TECHNICKÁ DATA:	Dřevo	Ekobrikety	Uhelné brikety		
Dosažený tepelný výkon (100%)	10,2 kW	9,8 kW	10,1 kW	Výška	1050 mm
Jmenovitý tepelný výkon	10 kW	10 kW	10 kW	Šířka	560 mm
Snížený tepelný výkon (33%)	3,4 kW	3,2 kW	3,3 kW	Hloubka	442 mm
Maximální dávka paliva pro přiložení	2,8 kg/hod	2,7 kg/hod	1,9 kg/hod	Průměr kouřovodu	150 mm
Prům. teplota spalin za hrdl. kouřovodu	214 °C	223 °C	193 °C	Hmotnost	115 kg
Hmotnostní průtok suchých spalin	11,1 g/s	11 g/s	11,8 g/s	Minimální tah komína v hrdle kouřovodu	12 Pa
Energetická účinnost	79,6 %	78,9 %	81,1 %	Vytápěcí schopnost (střední tepelné ztráty) při 10,2 kW	cca. 184 m ³
Průměrná koncentrace CO ₂	7,7	7,6	6,8	Rozsah výkonů	3,2 - 10,2 kW
Koncentrace CO ve spalinách	0,13	0,06	0,11		
Zkoušeno dle EN 13 240:2001/A2:2004 a ČSN 06 1008:1997			CE		

JK 04 310 15 05 14 02
08032011-CZ

HAAS+SOHN
HAAS+SOHN Rukov, s.r.o. www.haassohn-rukov.cz

**ROZMĚROVÉ SCHEMA KRBOVÝCH KAMEN S INSTALACÍ KOLENA
ODTAHU SPALIN DODÁVANÉHO JAKO ZVLÁŠTNÍ PŘÍSLUŠENSTVÍ**

