

Vermiculitová vyzdívka

## Technický list pro krbová kamna Adria II s výměníkem

### Vhodné palivo:

Pro používání vhodného paliva nahlédněte do kapitoly 2.2 Palivo ve Všeobecném návodu k obsluze.

### Správný provoz:

Pro správné a bezpečné zacházení s krbovými kamny nahlédněte do kapitol: 2. Popis spalovacího procesu a 5. Návod k obsluze ve Všeobecném návodu k obsluze.

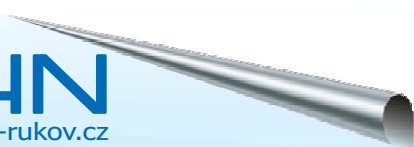
**Teplovodní výměník lze vyjmout a nahradit záslepkou.**

**Záslepku na výměníku lze vyjmout a nahradit vychlazovací smyčkou.**

Objednací číslo šamotu	Rozměr	Číslo zboží
1	350x350x50	005050050005
2	350x228x30	0050500510005
4	355x135x30	0050500520005

### TECHNICKÝ POPIS :

Poz.	Název	Číslo zboží	Poz.	Název	Číslo zboží
1	Těleso kamen	-	16	Teplovodní výměník antracit	0426837116000
2	Dvířka topeniště - černá	0431015005300	16	Teplovodní výměník černá - do 01.12.2008	0426827107000
2	Dvířka topeniště - stříbrná	0431015015300	16	Teplovodní výměník černá	0426837117000
2	Dvířka topeniště - sv. šedá	0431015025300	17	Clona - pevná	-
3	Píčka	-	18	Držák šamotu - černá	0416315115501
4	Zásobník pro palivo	-	18	Držák šamotu - antracit	0416315116501
5	Vermiculitová vyzdívka	-	19	Kryt boční - stříbrná	0431015005801
6	Hrdlo kouřovodu	-	20	Kryt píčky - antracit	0426817106002
7	Popelník - černá	0427715006600	21	Pružinový držák obkladu	0088400010005
7	Popelník - antracit	0427715005600	22	Vývod topné vody G 1"	-
8	Zábrana - antracit	0426817106001	23	Přívod vratné vody G 1"	-
8	Zábrana - černá	0426817105001	24	Záslepka - antracit	0426817105011
9	Litínový rošt - antracit	0020100100005	24	Záslepka - černá	0426817106011
9	Litínový rošt - černá	0020110010006	25	Jímka termostatického čidla G1/2"	-
10	Regulátor primárního vzduchu Au	0082010030005	26	Přívod chladicí kapaliny G3/8"	-
10	Regulátor primárního vzduchu Cr	0082020040005	27	Vývod chladicí kapaliny G 3/8"	-
11	Regulátor sekundárního vzduchu - antracit	0431015006008	28	Vychlazovací smyčka - do 01.12.2008	0426827115000
11	Regulátor sekundárního vzduchu - černá	0431015005008	28	Vychlazovací smyčka	0436819005019
12	Přívod sekundárního vzduchu	-			
13	Přívod terciálního vzduchu	-			
14	Klika - Au	0426817105000		Těsnící šňůra dveří 8 mm	0040010100005
14	Klika - Cr	0426817115000		Těsnící šňůra držáku skla a výměníku 10x4 mm	0040210040005
15	Žáruvzdorné sklo	0473017105301			
16	Teplovodní výměník antracit - do 01.12.2008	0426827106000			



## TECHNICKÉ INFORMACE

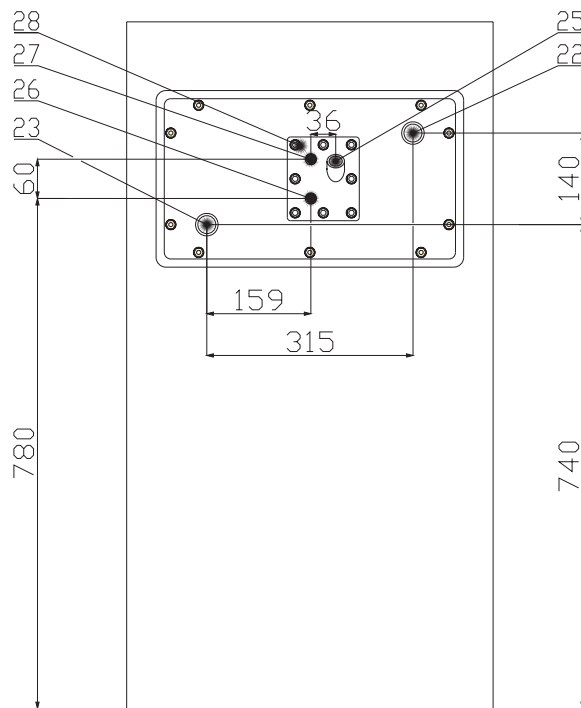
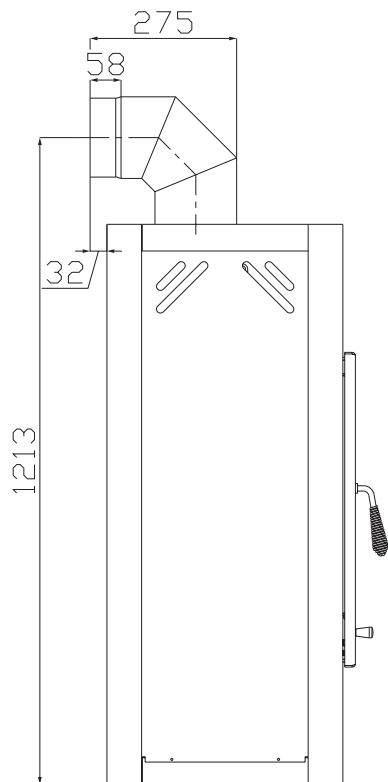
### POKYNY PRO OVLÁDÁNÍ REŽIMU SPALOVÁNÍ:

Palivo	Výkon topidla		Výkon topidla		Výkon topidla		Výkon topidla	
	100%	33%	100%	33%	100%	33%	100%	33%
	Množství paliva		Primární vzduch		Sekundární vzduch		Terciální vzduch	
Dřevěná polena	2,8 kg/h	0,9 kg/h	otevřen 10%	otevřen 5%	otevřen 100%	otevřen 10%	otevřen 100%	otevřen 100%
Ekobrikety	2,7 kg/h	0,9 kg/h	otevřen 10%	otevřen 10%	otevřen 100%	otevřen 10%	otevřen 100%	otevřen 100%
Uhelné brikety	1,9 kg/h	0,6 kg/h	otevřen 60%	otevřen 10%	otevřen 50%	otevřen 10%	otevřen 100%	otevřen 100%

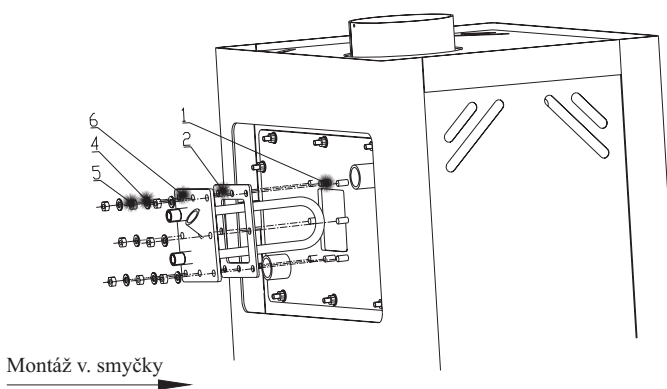
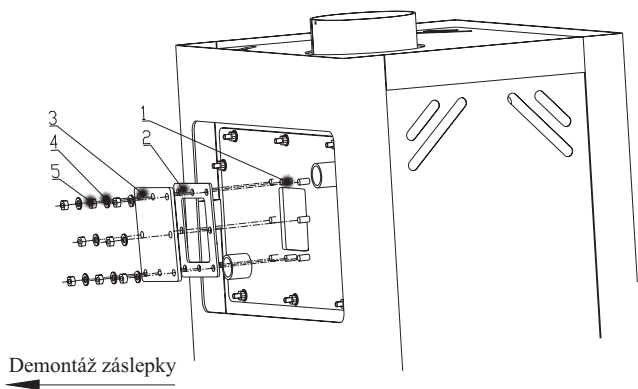
TECHNICKÁ DATA:	Dřevo	Ekobrikety	Uhelné brikety		
Dosažený tepelný výkon (100%)	10,2 kW	10,2 kW	10,5 kW	Výška	1050 mm
Snížený tepelný výkon (33%)	3,4 kW	3,4 kW	3,5 kW	Šířka	560 mm
Výkon předávaný pouze tělesem kamen	5,3 kW	5,7 kW	6 kW	Hloubka	442 mm
Použitelný výkon pro ohřev vody	4,9 kW	4,5 kW	4,5 kW	Hmotnost	129 kg
Maximální dávka paliva pro přiložení	2,8 kg/hod	2,7 kg/hod	1,9 kg/hod	Průměr kouřovodu	150 mm
Prům. teplota spalin za hrdl. kouřovodu	204 °C	192 °C	184 °C	Maximální provozní přetlak výměníku	0,3 MPa
Hmotnostní průtok suchých spalin	12,4 g/s	10,6 g/s	11,5 g/s	Vodní obsah výměníku	10,3 l
Energetická účinnost	79 %	82,2 %	82,9 %	Doporučený tepelný spád (t výstupní – t vstupní)	75 - 60 °C
Průměrná koncentrace CO <sub>2</sub>	7	7,9	7	Minimální tah komína v hrdle kouřovodu	12 Pa
Koncentrace CO ve spalinách	0,09	0,1	0,04	Vytápěcí schopnost (střední tepelné ztráty) při 10,5 kW	cca. 189 m <sup>3</sup>
				Regulovatelný výkon	3,4 – 10,5kW
Zkoušeno dle EN 13 240:2001/A2:2004 a ČSN 06 1008:1997			<b>CE</b>	Maximální teplota výstupní vody	80 °C

**ROZMĚROVÉ SCHEMA KRBOVÝCH KAMEN  
S INSTALACÍ KOLENA ODTAHU SPALIN  
DODÁVANÉHO JAKO ZVLÁŠTNÍ PŘÍSLUŠENSTVÍ**

**ZADNÍ POHLED NA VÝMĚNÍK  
A VYCHLAZOVACÍ SMYČKU**



**INSTALACE VYCHLAZOVACÍ SMYČKY**



**Legenda:**

1. Šroub M8		4. Podložka M8	8 ks
2. Těsnění	1 ks	5. Matice M8	8 ks
3. Záslepka	1 ks	6. Vychlazovací smyčka	1 ks



**VYCHLAZOVACÍ SMYČKA  
(není součástí dodávky)**



**POJISTNÝ TEPLOTNÍ VENTIL  
(není součástí dodávky)**

