

# Návod k instalaci a montáži krbové sestavy Avignon

---

**Krbová vložka:** Opus

**Certifikát:**

**Vydal:** Strojírenský zkušební ústav, s. p., notifikovaná osoba 1015 Hudcova 56b, 621 00 Brno, Česká republika

**Použité normy:** ČSN EN 13229:2002

## 1 PŘEDBĚŽNÉ POZNÁMKY

---

Před započítím stavby krbové sestavy si prosím nejprve přečtete návod na instalaci a obsluhu Vaší krbové vložky.

**Součástí tohoto návodu na instalaci je :**

- montážní návod pro stavbu krbové sestavy (str. 1 až 7)
- montážní návod protipožární izolační soupravy (pokud je použita)
- kusovník stavebnice (str. 3)

Při vybalení všech prvků z umělého kamene vizuálně zkontrolujte jejich povrch a případné větší nepravidelnosti (rýhy nebo nerovnosti) můžete vytmelit pomocí přiloženého lepidla nebo pomocí vhodné stěrkové hmoty.

## 2 PŘEDPOKLADY

---

**Zásadně je třeba před instalací Vaší stavebnice krbu provést ověření nosnosti podlahy.** Celková váha kompletní stavebnice krbu (krbová vložka se šamotovým vyložením a také s obložením z umělého kamene) může činit – podle varianty – od přibližně 430 až do 460 kg. V případě dřevěných nosných konstrukcí (dřevěných trámových stropů) se musí bezpodmínečně vyžádat konzultace se statikem.

**Důležité:** Při instalaci stavebnice je nutné dodržet protipožární předpisy dle ČSN 06 1008 nebo postupovat dle platných předpisů pro tento druh spotřebiče v zemích, kde jsou instalovány. Zejména je nutné ochránit před nadměrným oteplením hořlavé stěny nebo staticky citlivé stavební části, například stěny z železobetonu. Pro tepelné odstínění krbové vložky se používá protipožární souprava stínících plechů, která se musí vždy montovat v případě hořlavých stěn nebo staticky citlivých stěn. Doporučujeme použití této protipožární soupravy i u nehořlavých stěn. Souprava se montuje na krbovou vložku před započítím montáže obložením z umělého kamene.

**Souprava stínících plechů není součástí dodávky. Dodává se jako zvláštní příslušenství včetně návodu na montáž.**

## 3 NÁŘADÍ

---

Jako nářadí pro postavení obložením z umělého kamene potřebujete:

- |                                 |                   |                               |
|---------------------------------|-------------------|-------------------------------|
| - vodováhu                      | - gumovou paličku | - stranový klíč SW 13         |
| - ocelový úhelník 90 °          | - tužku           | - váleček na barvení          |
| - zednickou lžici nebo špachtli | - houbu           | - tubu se silikonem (akrylem) |
|                                 |                   | - ruční tlaková pistole       |

## 4 MATERIÁL

---

- interiérová barva
- akrylový tmel
- štuková omítka
- lepidlo na obklady (součást dodávky)

## 5 POSTAVENÍ STAVEBNICE

---

1. Pečlivě vyberte obložení z umělého kamene včetně příslušenství. Zkontrolujte kompletnost Vaší stavebnice pomocí přiloženého kusovníku. Roztřídte díly podle pořadí jejich postavení (viz slovní i obrázkový kusovník).
2. Při použití protipožární izolační soupravy namontujte nyní oba stínící plechy zadní strany (viz montážní návod protipožární izolační soupravy) na zadní stěnu krbové vložky (pokud je použita).
3. Krbovou vložku vyrovnejte do správné výšky stranovým klíčem SW 13 otáčením stavěcích nožiček. Ideální výška je uvedena na (obr. 1). Pro kontrolu umístěte sokly (obr. 2, 3, poz. 1, 2, 3, 4) se soklovou deskou (obr. 4, poz. 5, 6, 7). Mezeru mezi hranou krytu s regulátorem vzduchu na krbové vložce a soklem desky nastavte pomocí stavěcích nožiček tak, aby mezi nimi vznikla mezera (spára) 1 až 2 mm (obr. 4).

POZOR: Lepením se celková výška změní minimálně.

Na závěr je však možné krbovou vložku pomocí stavěcích nožiček seřídít na požadovanou výšku.

4. Kromě toho je třeba nastavit na správný rozměr vzdálenost od stěny (viz obrázek 1).

**Důležité:** Na závěr nastavte krb pomocí vodováhy do horizontální polohy.

5. Nyní se musí zajistit připojení kouřové trubky (např. s dvojitou stěnou) do komína (viz návod na instalaci a montáž krbové vložky).
6. Nyní začněte se skládáním stavebnice.

## 6 POKYNY

---

Není přípustné skládání stavebnice bez vzájemného slepení prvků a bez zajištění krytu krbové vložky proti sesmeknutí (spadnutí)!

Po ukončení instalace je třeba do topeniště Vaší krbové vložky vložit šamotové obložení (viz. technický list krbové vložky. Proč šamot nakonec? Protože během montáže stavebnice lze s krbovou vložkou lépe manipulovat.

Malé spáry mezi stavebnicovými díly a stěnou doporučujeme vyspárovat akrylovou hmotou. Akryl je možné na rozdíl od silikonu ihned přemalovat.

Jakmile je stavebnice krbu suchá, je možné krb natřít barvou (na minerálním bázi), základní nátěr není nutný. Pro dosažení jemnozrné struktury přimíchejte do prvního nátěru trochu lepidla. Druhý nátěr se provede už jen barvou. Pro vytvoření strukturovanějšího povrchu můžete samozřejmě použít vhodné omítky.

Stavebnice krbu by měla před prvním uvedením do provozu nejméně 2 týdny vysychat.

K uvádění krbu do provozu: Pečlivě si přečtěte návod k obsluze a první zahoření krbové vložky proveďte pouze s malým (cca. polovičním) množstvím dřeva. Asi za hodinu je možné přejít na jmenovitý výkon topení.

## Sada umělého kamene –AVIGNON– kusovník

Č. artiklu	Č.	Počet	Název	Provedení	Materiál
0621860000100	1	1	Sokl vpravo	Umělý kámen	Umělý kámen
0621860000200	2	1	Sokl vlevo	Umělý kámen	Umělý kámen
0621860000300	3	1	Soklová clona	Umělý kámen	Umělý kámen
0621860000400	4	1	Soklový prvek vpředu, střední	Umělý kámen	Umělý kámen
0631860010100	5	1	Soklová deska střední	Ruivina	Umělý kámen
0631860010200	6	1	Soklová deska pravá	Ruivina	Umělý kámen
0631860010300	7	1	Soklová deska levá	Ruivina	Umělý kámen
0621860000500	8	1	Boční díl pravý	Umělý kámen	Umělý kámen
0621860000600	9	1	Boční díl levý	Umělý kámen	Umělý kámen
0621860000700	10	1	Římsa	Umělý kámen	Umělý kámen
0621860000800	11	1	Dřevěná římsa 1300x820	Dub	Dřevo
-	12	1	Mont. ochrana 3dílná	Karton	Papír
0621860000900	13	1	Kryt kamen	Umělý kámen	Umělý kámen
0621860001000	14	1	Kryt kamen - nástavec	Umělý kámen	Umělý kámen
0621860001100	15	1	Vzduchová mřížka	Ocelový plech	Ocelový plech
0621800201500	16	1	Stínící kryt	Ocelový plech	Ocelový plech
0621800201600	17	4	Stavěcí nohy		
0621800105000		1	Lepidlo na obklady		

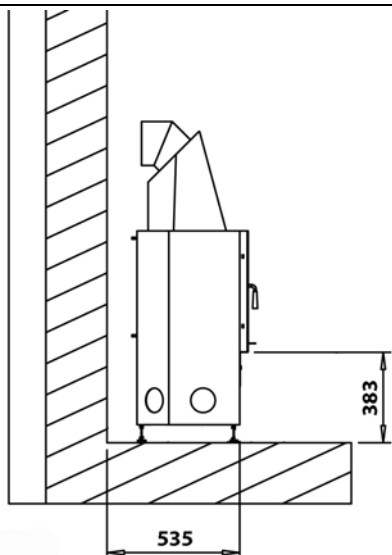
### Návod k montáži sady umělého kamene AVIGNON

**Pokyny:** Před zahájením montáže je třeba dbát na přesnou polohu umístění. Dbejte na to, abyste díly vždy instalovali ve vodorovné a svislé poloze.

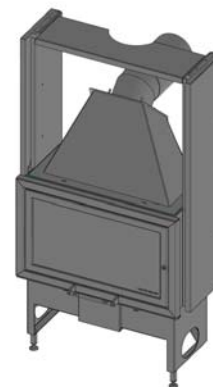
1. Sestavte nyní krbovou sadu bez lepidla (viz. obr. 2-4). Zkontrolujte, jestli jsou jednotlivé díly ve svislé a vodorovné poloze. Označte správnou polohu tužkou.

Následně všechny díly opět rozeberte a opět sestavte s použitím lepidla na obklady (viz. obr. 2-7).

2. Smíchejte společně dodané lepidlo (zajišťovací lepidlo) s vodou tak, až získáte hustou pastu podobnou pastě na zuby. Všechny prvky vzájemně slepte a následně přilepte ke stěně u které stavebnici instalujete. Slepované plochy musí být čisté a mírně zvlhčené, aby se dosáhlo optimální pevnosti lepidla. Přebytečné lepidlo odstraňte špachtlí nebo mokrým hadrem.
3. **Dbejte na přesnou polohu dřevěného trámu, z důvodu správného zadního větrání nesmí přečnívat za boční obklad (viz obr. 7).** Před nasazením vrchního krytu kamen (obr. 10, poz. 13) je bezpodmínečně nutno položit na dřevěný trám montážní ochranu (obr. 9, poz. 12) a poté ji odstranit (viz obr. 11, poz. 12).
4. Po dokončení montáže a natření stavebnice se na závěr přilepí soklové desky (poz. 5, 6, 7).

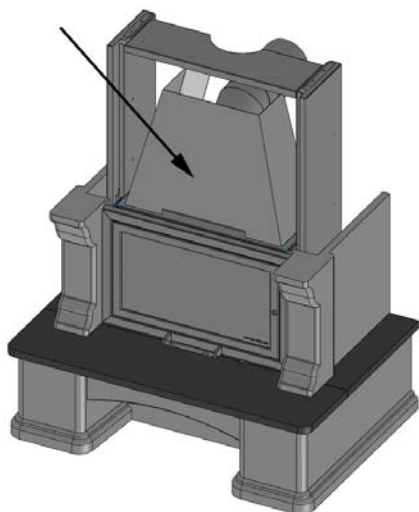
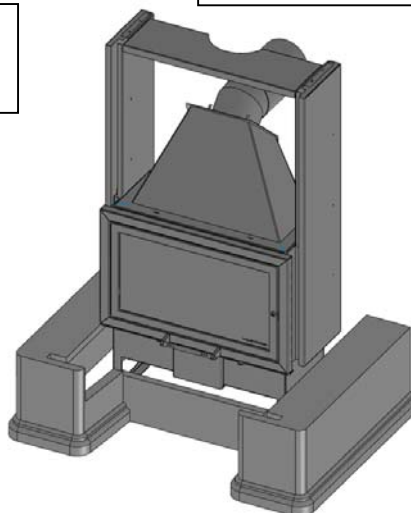
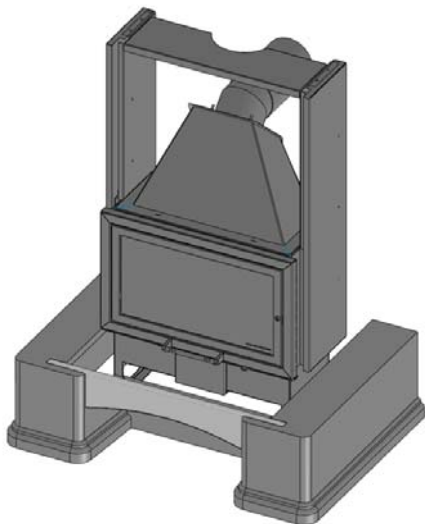


**Obr.: 1 Umístění krbové vložky do správné polohy**

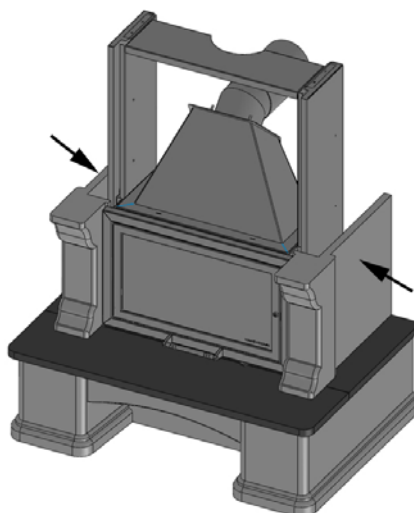


**Obr. 2: Montáž soklových prvků a soklové clony**

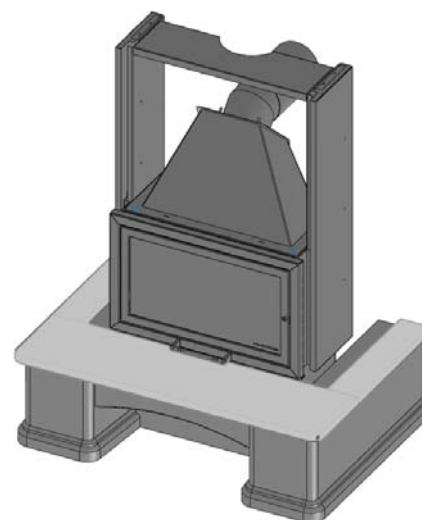
**Obr. 3: Montáž soklového prvku vpředu uprostřed**



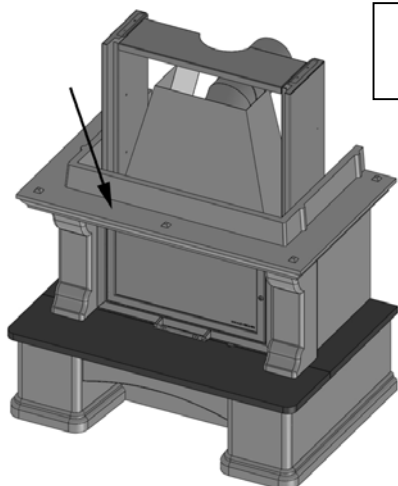
**Obr. 6: Montáž stínícího krytu**



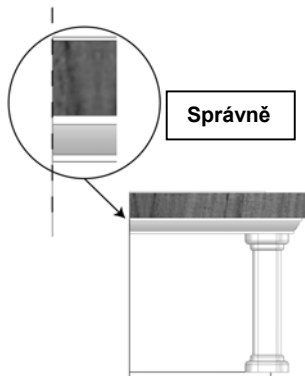
**Obr. 5: Montáž bočních prvků**



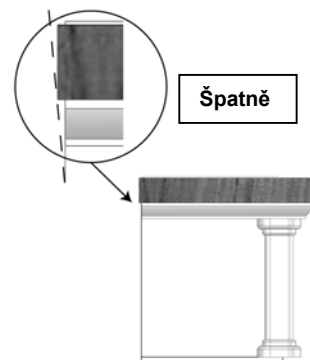
**Obr. 4: Montáž soklových desek**



**Obr. 7: Montáž římsy**

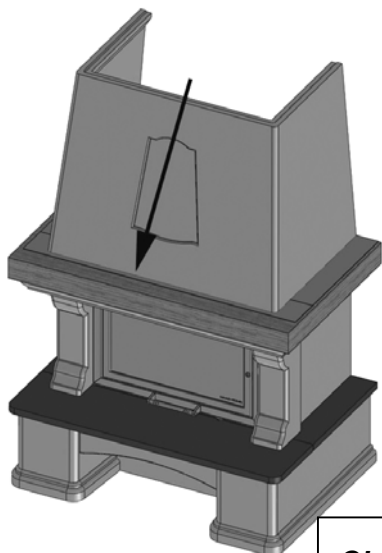


Správně

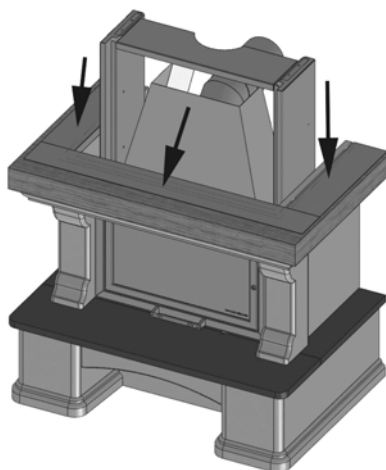


Špatně

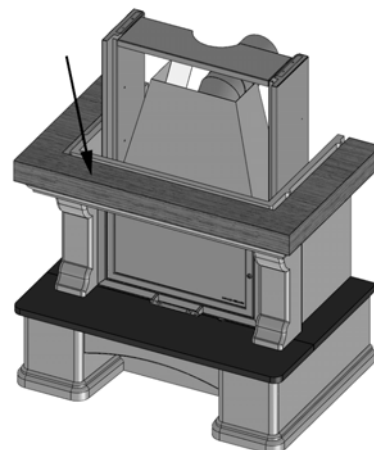
**Obr. 10: Montáž krytu  
krbové vložky**



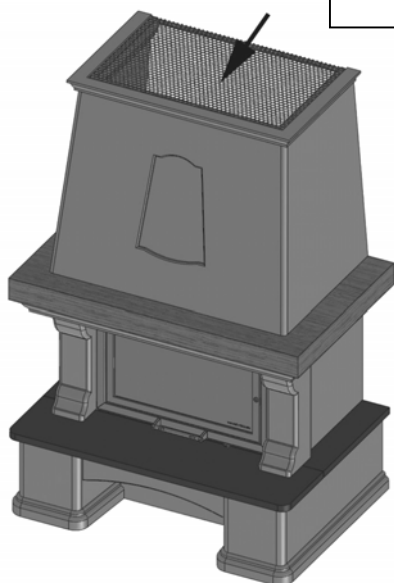
**Obr. 9: Umístění montážní  
ochrany**



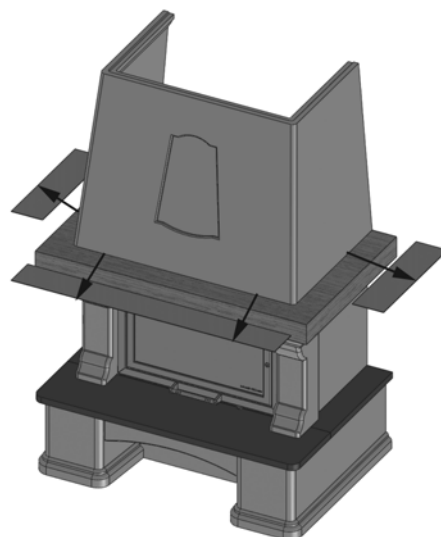
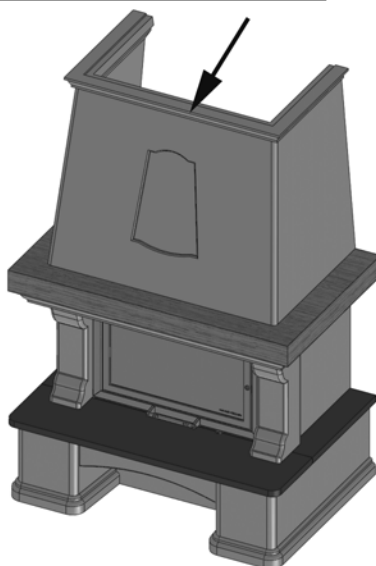
**Obr. 8: Montáž dřevěné  
římsy**



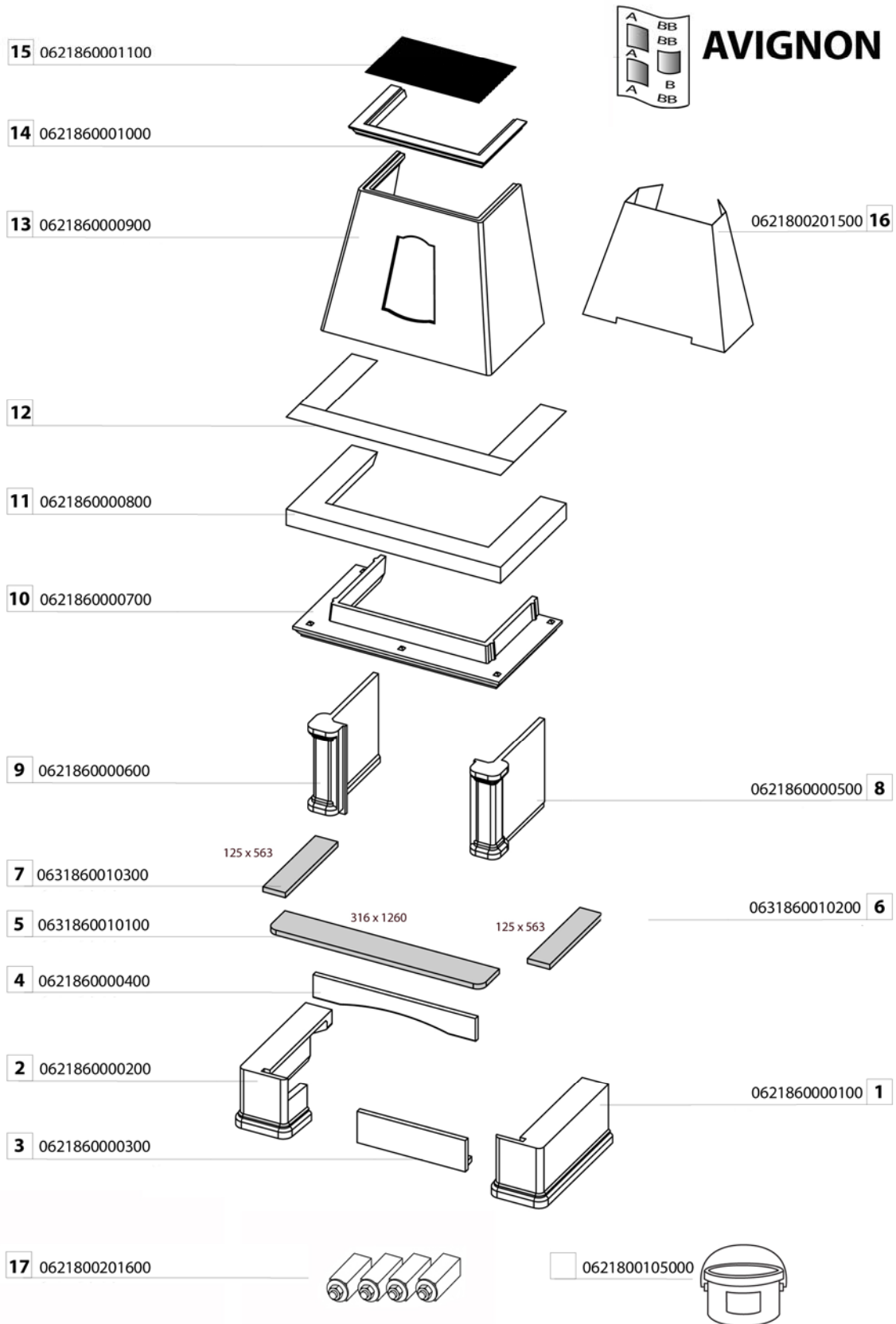
**Obr. 12+13: Montáž nástavce  
a vzduchové mřížky**



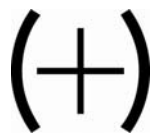
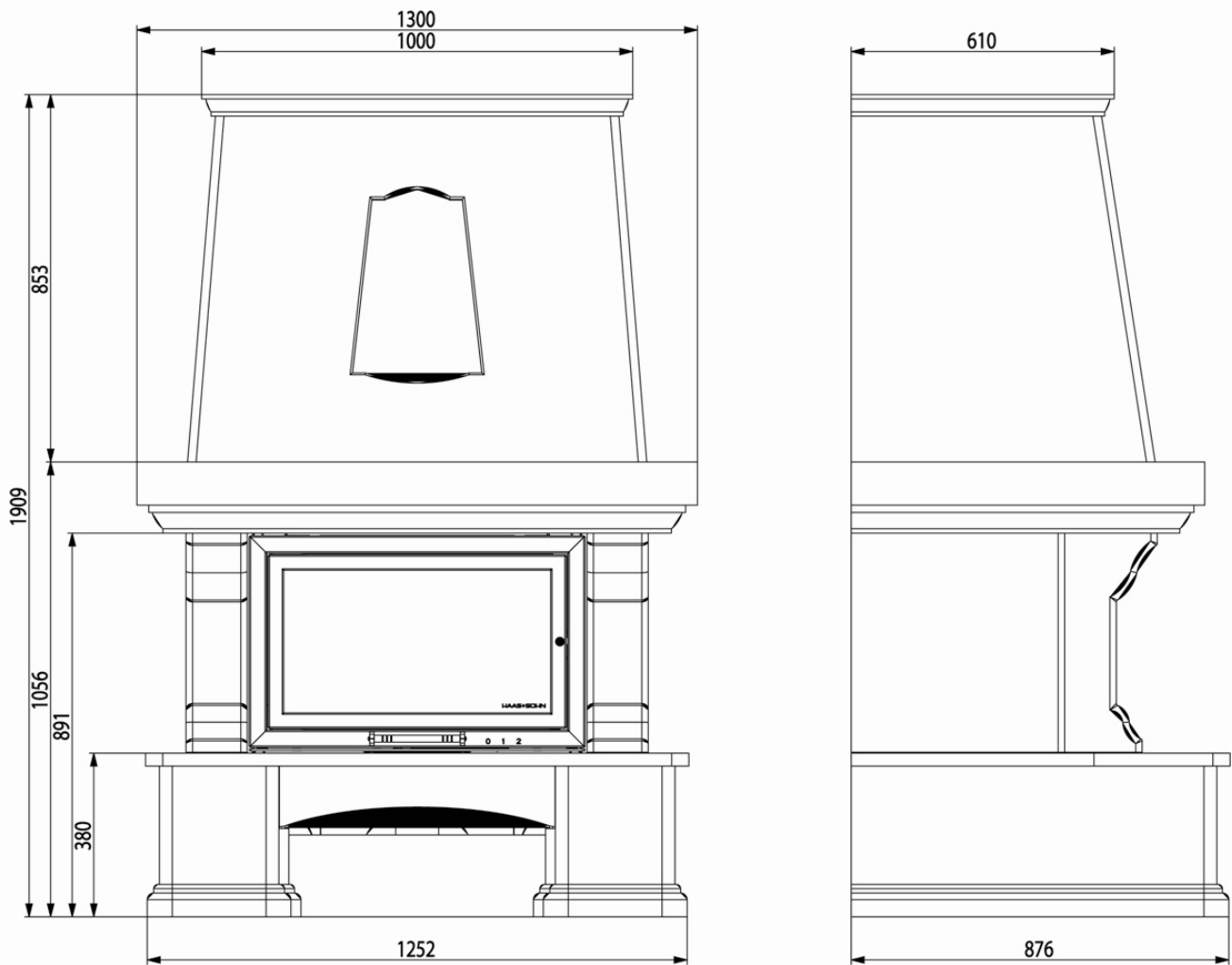
**Obr. 11: Odstranění  
montážní ochrany**



## Obsah komponentů



Obr. 14: Rozměry



PLUS PRO VAŠE TEPLLO

**HAAS+SOHN**