

INSTALACE TEPLOVODNÍHO VÝMĚNÍKU ZA ZÁSLEPKU

Krbová kamna ADRIA

Výrobce:

HAAS+SOHN Rukov s.r.o

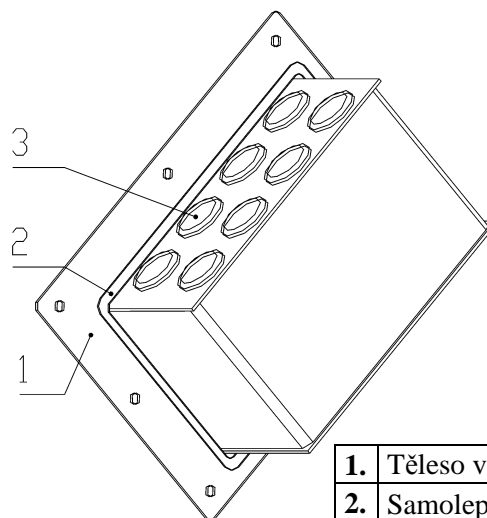
SNP 474/7, 408 01 Rumburk, CZ

tel.: 412 33 23 53

tel./fax.: 412 33 23 45

e-mail: info@haassohn-rukov.cz
odbyt@haassohn-rukov.cz

www.haassohn-rukov.cz



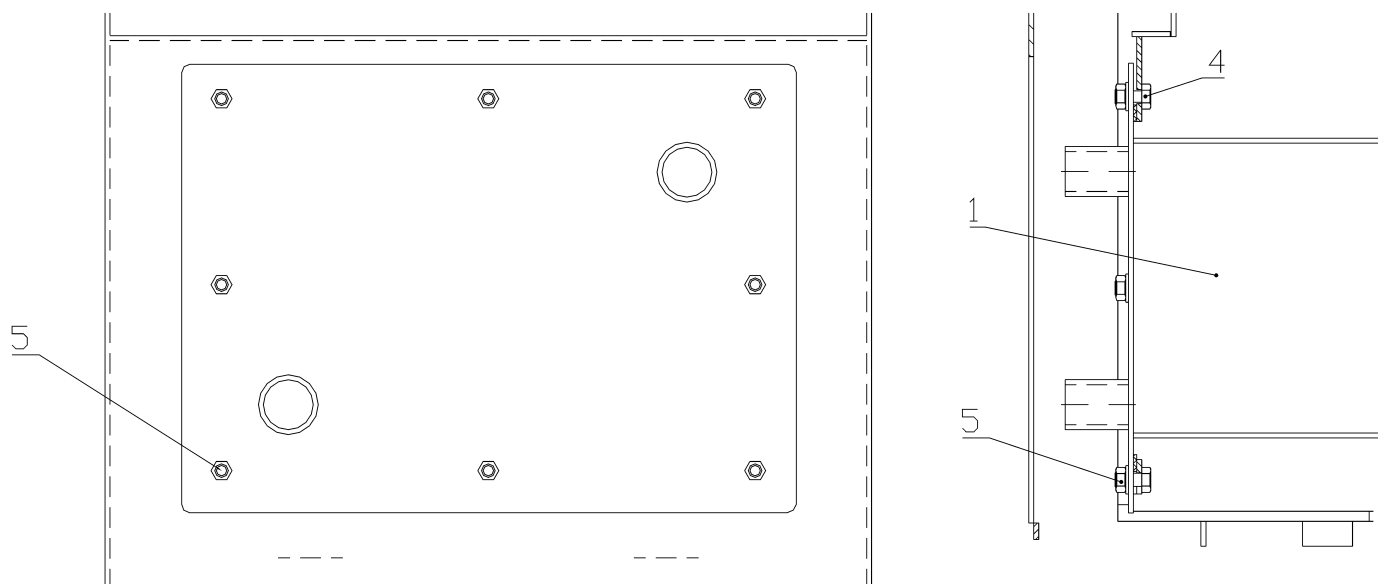
1.	Těleso výměníku	1 ks
2.	Samolepící těsnění [mm]	1050
3.	Průduchy výměníku	
4.	Šroub M8	
5.	Matice M8 s podložkou	8 ks

NÁVOD K INSTALACI

Přístup k demontáži záslepky kamen je ze zadní strany.

1. Ze zadní strany kamen vyjměte děrovaný překryt
2. Na zadní straně kamen odšroubujte pomocí klíče 13 mm matice M8 (8 ks., poz.5).
3. Vyjměte záslepku z tělesa kamen.
4. Před vložením teplovodního výměníku (poz.1) zkontrolujte neporušenost a rovnoměrné usazení samolepícího těsnění výměníku (poz.2), které je součástí dodávky.
5. Očistěte případné nečistoty z dosedacích ploch a zbytky původního těsnění.
6. Kompletní výměník nasad'te na šrouby M8 (poz.4) do tělesa kamen. Dále nasad'te podložky, matice M8 a rovnoměrně dotáhněte.

Pohled na zadní stranu krb. Kamen ADRIA po montáži teplovodního výměníku



Čištění výměníku:

Přístup k průduchům výměníku (poz.3) je možný z vnitřku topného prostoru po vyjmutí clony (poz. 20 v návodu na obsluhu) nebo po sejmutí kouřovodné trubky. Čištění průduchů výměníku i kouřovodných trubek je nutno provádět pravidelně. Doporučujeme 1x měsíčně. Stupeň zanesení ploch závisí na způsobu topení a kvalitě používaného paliva. Při používání vlhkého dřeva (nad 20% vlhkosti), dlouhodobém provozu kamen s přivřenými regulátory spalovacího vzduchu (snížený výkon), bude nutno čištění provádět častěji.