

## Návod na inštaláciu a montáž krbovej zostavy PINUS, PINUS II

**Krbová vložka:** PINUS AL

**Prüfgutachten Nr. RRF – 40 14 3539**

**Vydal:** Rhein-Ruhr Feuerstätten Prüfstelle. Im Lipperfeld 34b. 406 47 Oberhausen

**Použité normy:** 13240:2001/A2:2004/AC:2007;ART 15aB-VG

### 1 PREDBEŽNÉ POZNÁMKY

Pred začatím stavby krbovej zostavy si, prosím, najprv prečítajte návod na inštaláciu a obsluhu vašej krbovej vložky.

**Súčasťou tohto návodu na inštaláciu je:**

- montážny návod pre stavbu krbovej zostavy (str. 1 až 7)
- kusovník stavebnice (str. 3)

Pri vybalení všetkých prvkov z umelého kameňa vizuálne skontrolujte ich povrch a prípadné väčšie nepravidelnosti (ryhy alebo nerovnosti) môžete vytmeliť pomocou priloženého lepidla alebo pomocou vhodnej stierkovej hmoty.

### 2 PREDPOKLADY

**Zásadne je treba pred inštaláciou vašej stavebnice krbu overiť nosnosť podlahy.** Celková hmotnosť kompletnej stavebnice krbu (krbová vložka so šamotovým vyložením a taktiež s obložením z umelého kameňa) môže byť cca 393 kg. V prípade drevených nosných konštrukcií (drevených trámových stropov) sa musí bezpodmienečne vyžiadať konzultácia so statikom.

**Dôležité:** Pri inštalácii stavebnice je nutné dodržať protipožiarne predpisy podľa ČSN 06 1008 alebo postupovať podľa platných predpisov pre tento druh spotrebiča v krajinách, kde sú inštalované. Najmä je nutné ochrániť pred nadmerným oteplením horľavé steny alebo staticky citlivé stavebné časti, napríklad steny zo železobetónu. Pre tepelné odtienenie krbovej vložky je krbová vložka vybavená tieniacimi plechmi pripevnenými na zadnej strane.

### 3 NÁRADIE

Ako náradie na postavenie obloženia z umelého kameňa potrebujete:

- |                                  |                  |                               |
|----------------------------------|------------------|-------------------------------|
| - vodováhu                       | - gumovú paličku | - stranový kľúč SW 13         |
| - ocelový uholník 90 °           | - ceruzku        | - valček na farbenie          |
| - murársku lyžicu alebo špachtľu | - hubku          | - tubu so silikónom (akrylom) |
|                                  |                  | - ručnú tlakovú pištoľ        |

## 4 MATERIÁL

---

- interiérová farba (napr. disperzná)
- akrylový tmel
- štuková omietka
- lepidlo na dlažbu (súčasť dodávky)

## 5 POSTAVENIE STAVEBNICE

---

1. Opatrne vybalte obloženie z umelého kameňa vrátane príslušenstva. Skontrolujte kompletnosť vašej stavebnice pomocou priloženého kusovníka. Roztriedte diely podľa poradia ich postavenia (pozri slovný aj obrázkový kusovník).
2. Položte krbovú vložku na podlahovú dosku (obr. 1) do správnej výšky otáčaním nastavovacích pätiiek pomocou stranového kľúča SW13. Ideálna výška je zjavná (pozri obrázok č. 2). Spodná hrana na krbovej vložke môže nadväzovať na podstavec / soklový prvok (poz. 2 a obr. 6) škáry alebo sa môže nachádzať 1 až 2 milimetre vyššie (POZOR: Zlepením sa zmení celková výška minimálne, je ale možné na záver nastaviť krbovú vložku otočením pätiiek do požadovanej výšky.)
3. Okrem toho je treba nastaviť vzdialenosť k stavanej stene na správny rozmer (pozri obrázok 2).

**Dôležité:** Na záver nastavte vložku pomocou vodováhy do horizontálnej polohy.

4. Teraz sa musí zaistiť pripojenie dymovej rúry (napr. s dvojitou stenou) do komína (pozri návod na inštaláciu a montáž krbovej vložky).
5. Teraz začnite so skladaním stavebnice.

## 6 POKYNY

---

Nie je prístupné skladanie stavebnice bez vzájomného zlepenia prvkov a bez pecového veka (poz. 9), ktoré bráni ich skĺznutiu!

Po ukončení inštalácie je treba do kúreniska vašej krbovej vložky vložiť šamotové obloženie (pozri technický list krbovej vložky). Prečo šamot nakoniec? Pretože počas montáže stavebnice je možné s krbovou vložkou lepšie manipulovať.

Malé škáry medzi stavebnicovými dielmi a stenou odporúčame vyškárať akrylovou hmotou. Akryl je možné na rozdiel od silikónu ihneď premaľovať.

Hneď ako je stavebnica krbu suchá, je možné krb natrieť bežnou interiérovou farbou, základný náter nie je nutný. Pre dosiahnutie jemnozrnnej štruktúry primiešajte do prvého náteru trochu lepidla. Druhý náter sa urobí už len farbou. Pre vytvorenie štruktúrovanejšieho povrchu môžete samozrejme použiť vhodnú omietku nanesenú valčekom alebo hladidlom.

Stavebnica krbu by mala pred prvým uvedením do prevádzky najmenej 2 týždne vysychať.

K uvádzaniu vložky do prevádzky: Pozorne si prečítajte návod na obsluhu a prvé zahorenie krbovej vložky vykonajte iba s malým (cca polovičným) množstvom dreva. Asi za hodinu je možné prejsť na menovitý výkon kúrenia.

Prosím, uvedomte si, že pri montáži nezlepených stavebných prvkov hrozí poranenie osôb a hlavne detí.

**Dôležité:** Vlásoknicové praskliny, vznikajúce vysychaním betónových dielov, je možné opraviť flexibilným lepidlom, ktoré je súčasťou dodávky alebo priloženým akrylovým tmelom (prípadne odporúčame použitie textilnej pásky).

Drobné praskliny na betónových dieloch nie sú nebezpečné, pretože konštrukcia je dostatočne vystužená oceľovou armatúrou.

**Drobné praskliny na betónových dieloch sa nepovažujú za dôvod na reklamáciu.**

## Stavebnica z umelého kameňa – PINUS – Zoznam dielov

Číslo artikla	Č.	Počet	Názov	Vykonanie	Materiál
0621870000100	1	1	Podlahová doska	umelý kameň	umelý kameň
0621870000200	2	1	Soklový prvok	umelý kameň	umelý kameň
0621870000300	3	1	Bočná stena ľavá dolná	umelý kameň	umelý kameň
0621870000400	4	1	Bočná stena pravá	umelý kameň	umelý kameň
0621870000500	5	1	Pecové veko spodný diel	umelý kameň	umelý kameň
0621870000600	6	1	Bočná stena ľavá zadná	umelý kameň	umelý kameň
0621870000700	7	1	Priehradka na drevo dolná	umelý kameň	umelý kameň
0621870000800	8	1	Priehradka na drevo horná	umelý kameň	umelý kameň
0621870000900	9	1	Pecové veko horný diel	umelý kameň	umelý kameň
0621870001100	11		Vzduchová mriežka bočná	Oceľový plech	Oceľový plech
0621870001200	12	1	Vzduchová mriežka horná	Oceľový plech	Oceľový plech
0621800105000	13	1	Lepidlo		

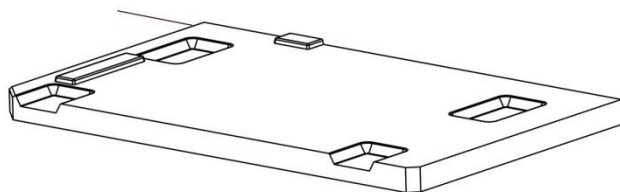
## Návod na montáž stavebnice z umelého kameňa PINUS

**Pokyny:** Pred montážou dbajte na presnú polohu vložky. Vždy dbajte, aby sa komponenty nachádzali v správnej polohe v horizontálnom aj vertikálnom smere.

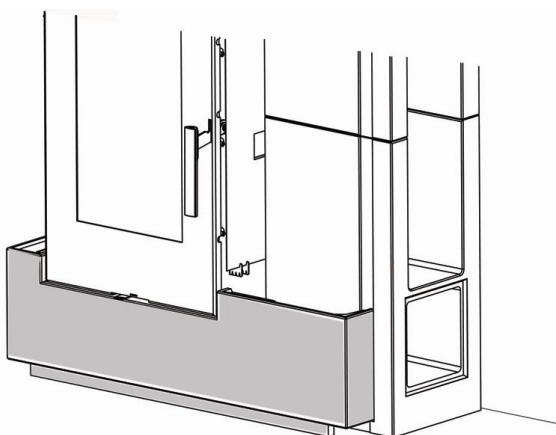
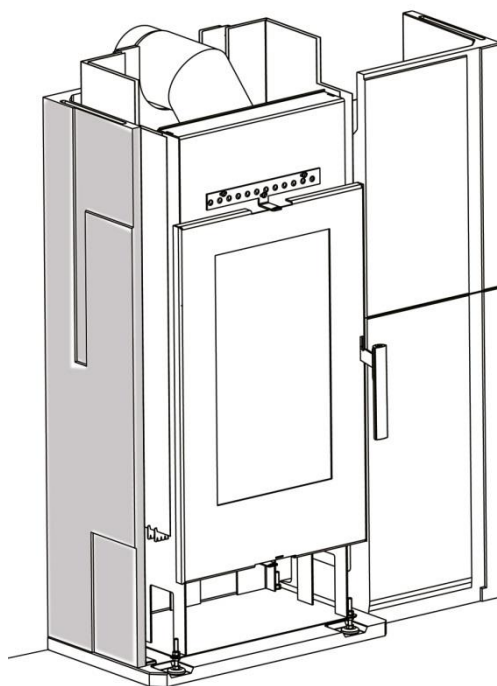
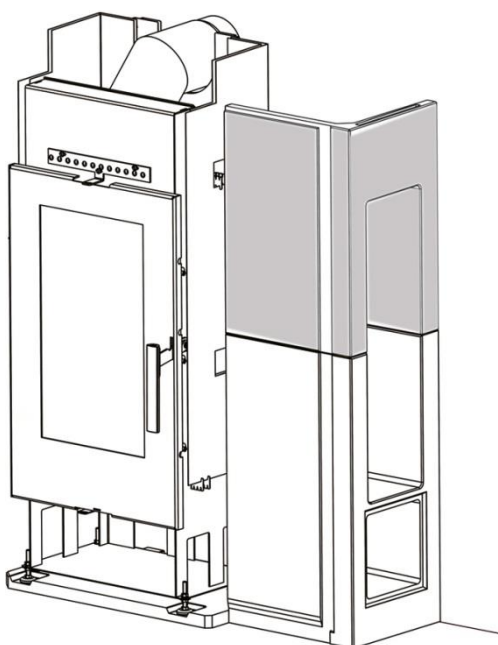
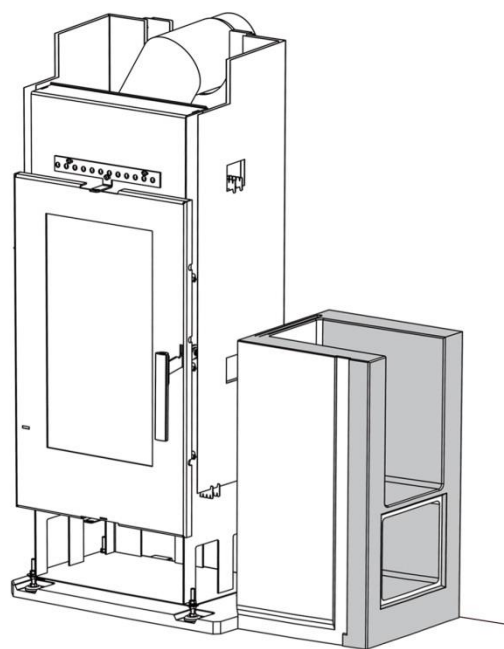
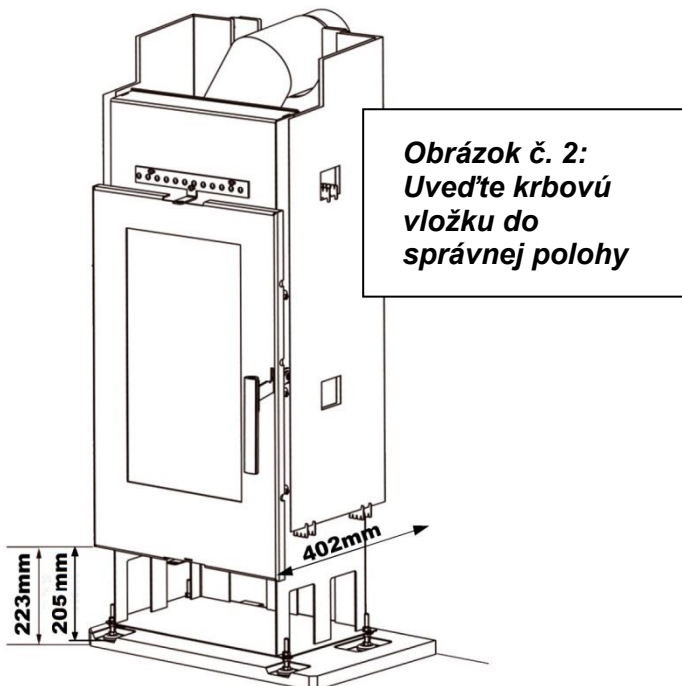
1. Zostavte krbovú stavebnicu nasucho (pozri obrázky č. 2-10). Skontrolujte, či sa prvky nachádzajú v riadnej polohe v horizontálnom aj vertikálnom smere. Potom označte správnu polohu ceruzkou.

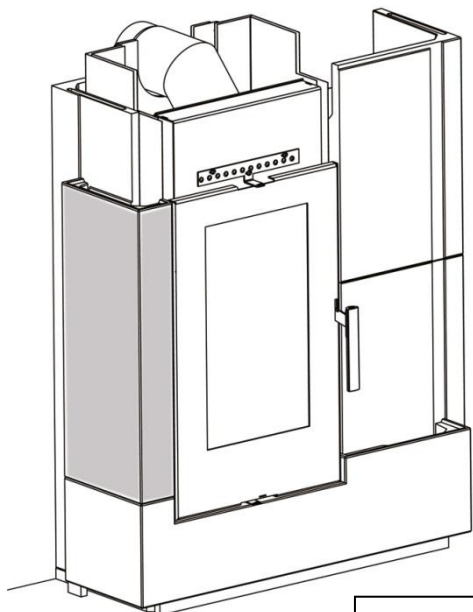
Potom prvky opäť rozložte a zostavte ich znovu už pomocou lepidla na obkladačky (pozri obrázky č. 2-10).

2. Rozmiešajte lepidlo, ktoré je súčasťou dodávky (bezpečnostné lepidlo), s vodou tak, aby vznikla hmota s konzistenciou podobnou zubnej paste. Všetky prvky zlepte k sebe a prípadne nalepte na stenu. Aby bolo dosiahnutá optimálna pevnosť lepidla, je treba lepené plochy očistiť a jemne navlhčiť. Nadbytočné lepidlo odstráňte stierkou a vlhkou handričkou.

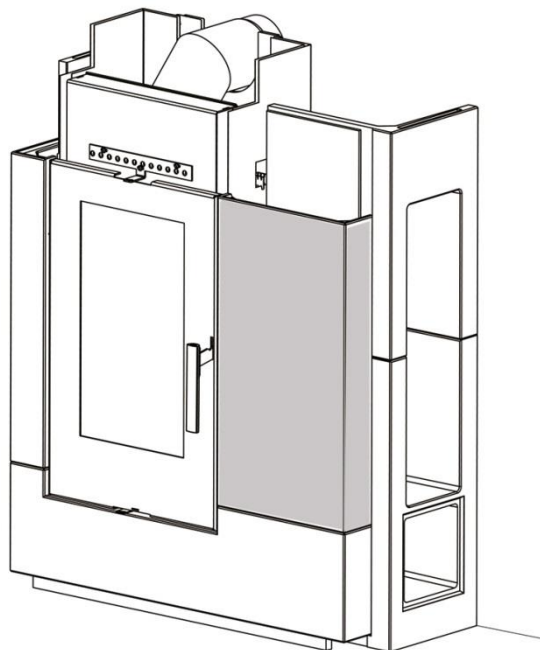


**Obrázok č. 1: Umiestnite podlahovú dosku do správnej polohy**

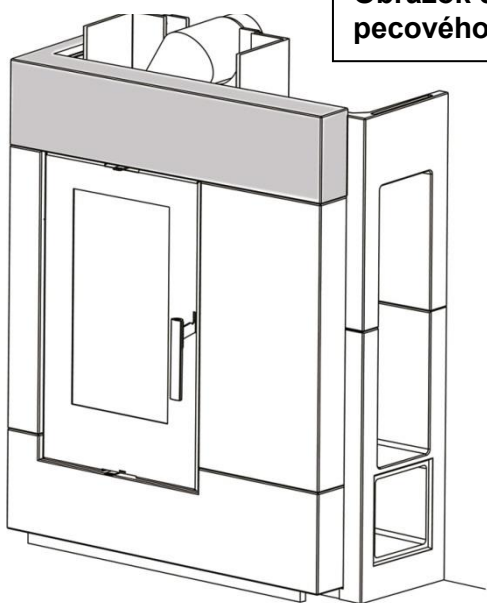




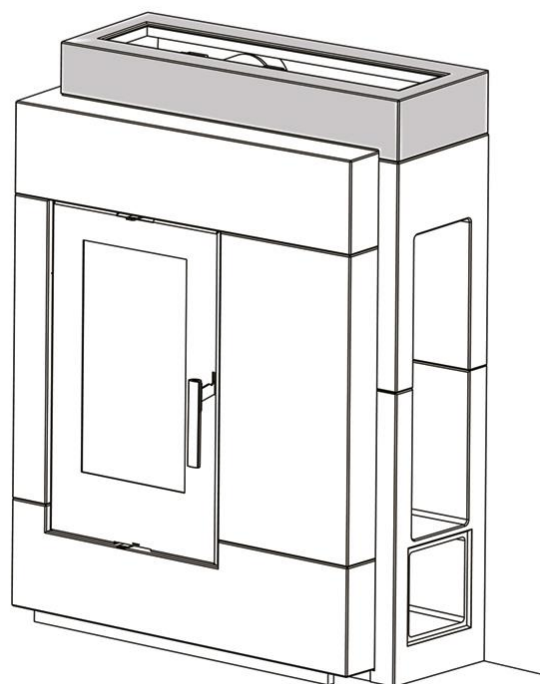
**Obrázok č. 7:**  
**Montáž bočnej**  
**steny vľavo vpredu**



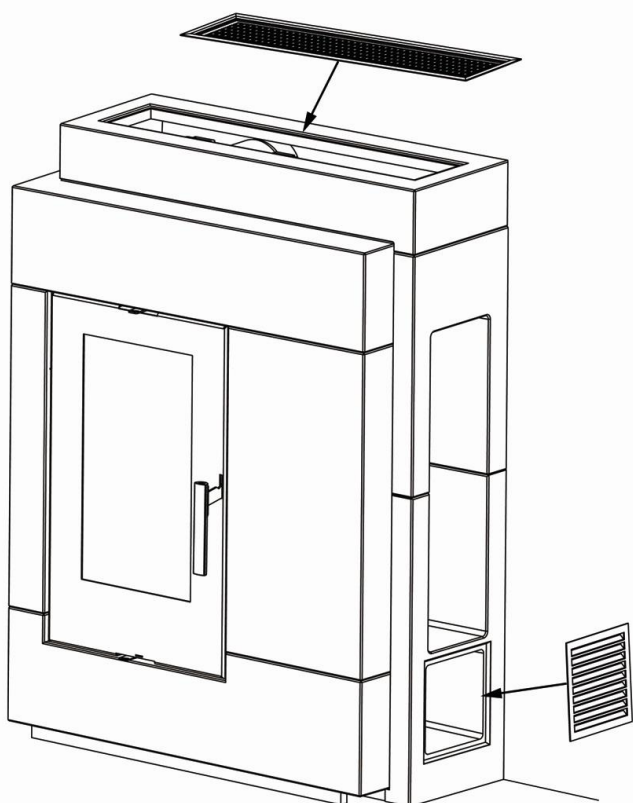
**Obrázok č. 8:** Montáž  
bočnej steny vpravo



**Obrázok č. 9:** Montáž  
pecového veka spodný diel

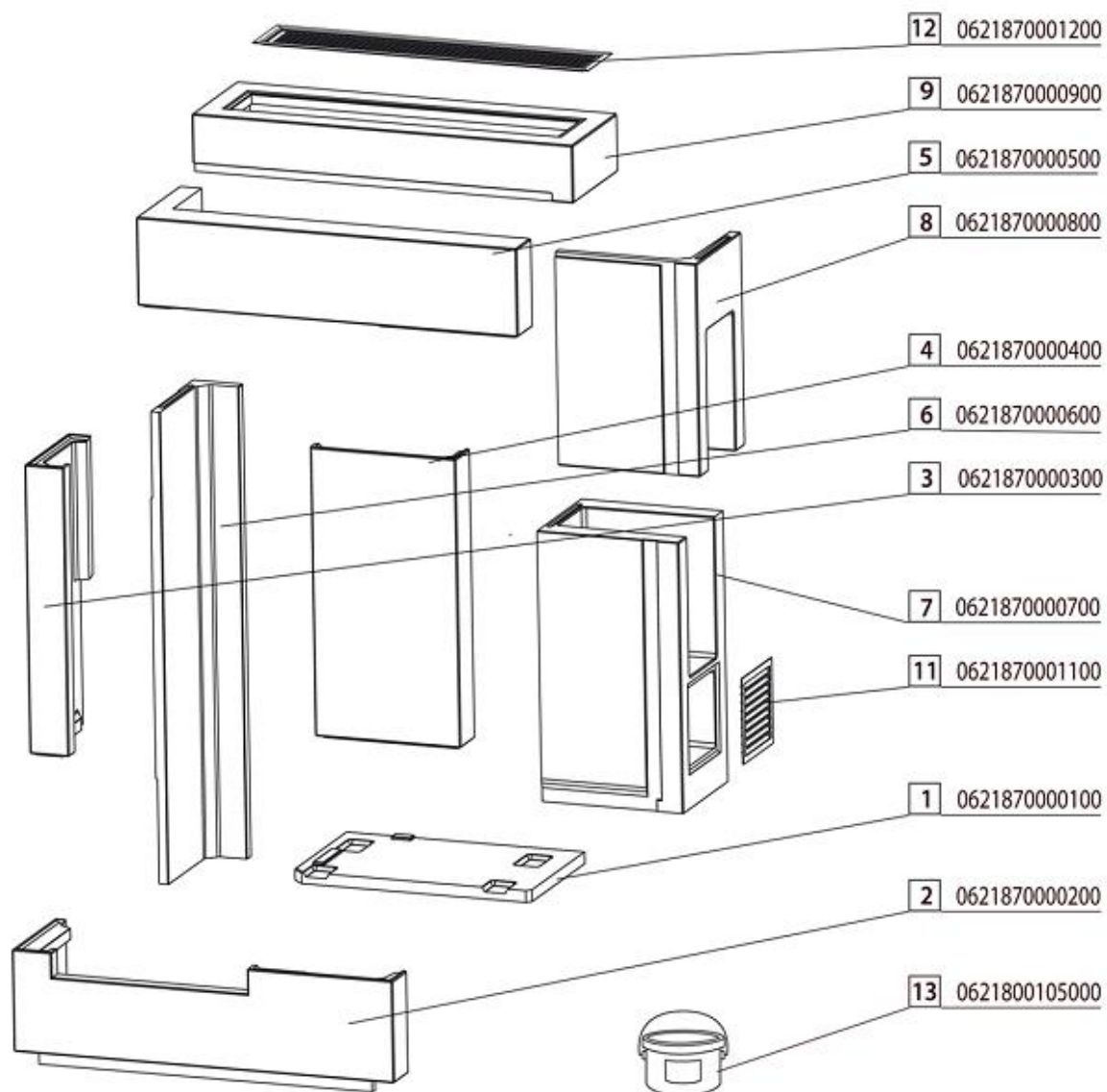


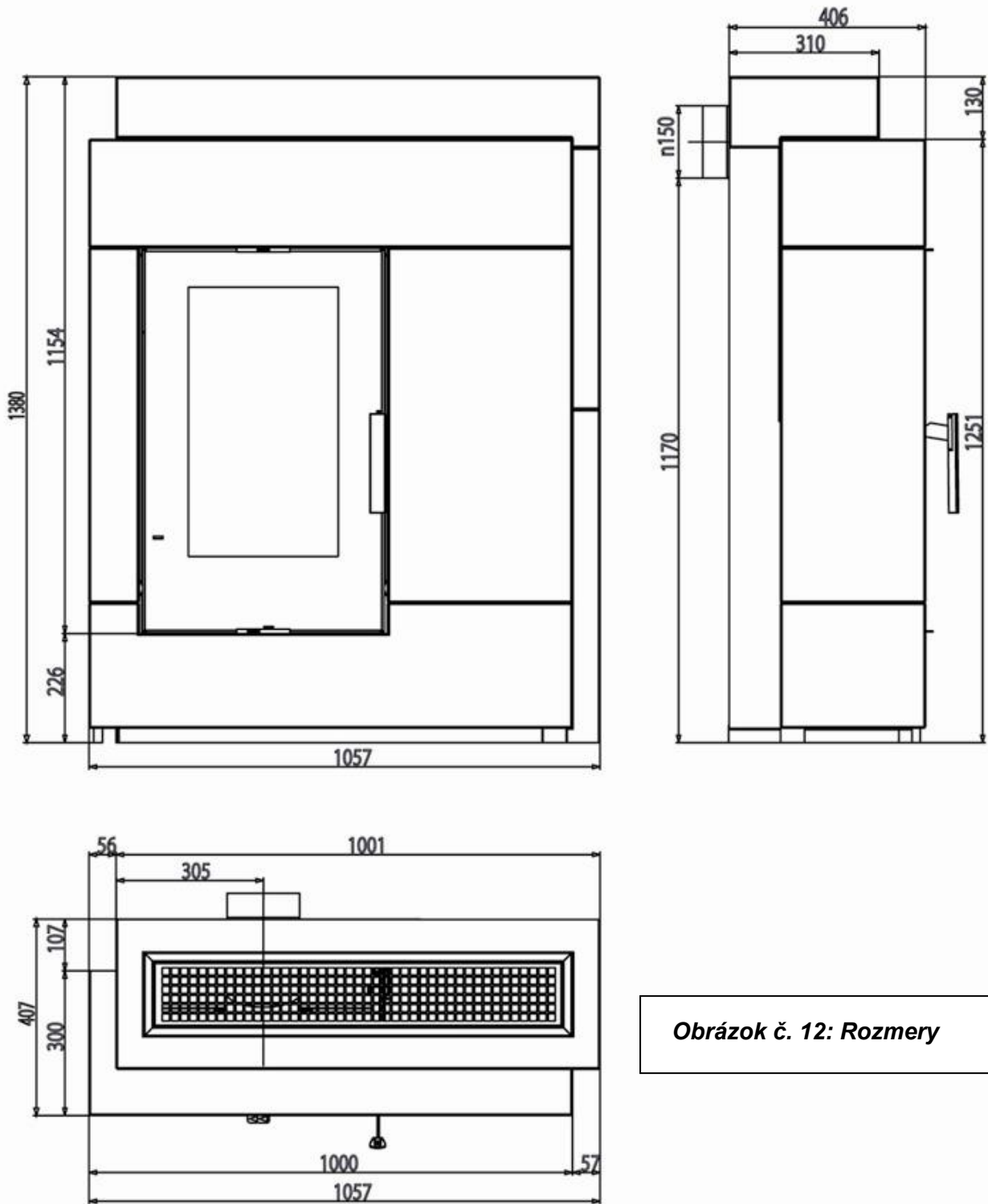
**Obrázok č. 10:** Montáž  
pecového veka horný diel



**Obrázok č. 11:** Montáž  
vzduchovej mriežky

## Súprava umelého kameňa – PINUS - kusovník





Obrázok č. 12: Rozmery

Prajeme Vám veľa radosti s Vašou pecovou stavebnicou.

HAAS + SOHN