

HAAS
+
SOHN

Umea

Technická dokumentácia
Krbové kachle

SK

0470715001401-

Úvod

Srdečne ďakujeme za kúpu nášho výrobku!

Popis pece vás podrobne oboznámi s konštrukciou, technickou špecifikáciou a obsluhou ohrievača. Odporúčame oboznámiť sa pozorne s týmito údajmi. Vyvarujete sa tak prípadných chýb pri vlastnej montáži a obsluhu.

Podrobné podmienky inštalácie a obsluhy nájdete vo Všeobecnom návode na obsluhu (súčasť dodávky).

Poznámky v texte

SK



Najdôležitejšie sú poznámky s nadpisom **VAROVANIE**. Poznámky s nadpisom **VAROVANIE** vás upozorňujú na **vážne nebezpečenstvo poškodenia pece či poranenia**.



Poznámka s nadpisom **Upozornenie** vás upozorňuje na možné poškodenie vašej pece.



Poznámka s nadpisom **Dôležité** vás upozorňuje na informácie dôležité pre prevádzku vašej pece.



Poznámka ako taká vás upozorňuje úplne všeobecne na informácie dôležité pre prevádzku vašej pece.

Obsah

1. Technická špecifikácia	1
2. Technický popis	2
2.1. Rozmerová schéma kúreniska	3
3. Rozmerová schéma	4
3.1. Kolená odťahu spalín	4
4. Nastavenie regulátora	5
5. Súčasti dodávky	6

1. Technická špecifikácia

Vhodné palivo:

Ohľadom používania vhodného paliva si pozrite kapitolu **2.2 Palivo** vo Všeobecnom návode na obsluhu.

Správna prevádzka:

Ohľadom správneho a bezpečného zaobchádzania s krbovou pecou si pozrite kapitoly: **2. Popis spaľovacieho procesu** a **5. Návod na obsluhu** vo Všeobecnom návode na obsluhu.

Pokyny na ovládanie režimu spaľovania

Palivo	Výkon pece	Množstvo paliva	Primárny vzduch	Sekundárny vzduch I/II	Terciárny vzduch
Drevené polená	100 %	2,1 kg/h	uzavretý	otvorený 5 % / otvorený 50 %	neregulovateľný
Drevené polená	33%	0,7 kg/h	uzavretý	otvorený 5 % / otvorený 20%	neregulovateľný
Ekobrikety	100 %	2 kg/h	uzavretý	otvorený 5 % / otvorený 10%	neregulovateľný
Ekobrikety	33%	0,7 kg/h	uzavretý	otvorený 5 % / otvorený 5%	neregulovateľný
Uhoľné brikety	100 %	1,8 kg/h	otvorený 100%	uzavretý / otvorený 50 %	neregulovateľný
Uhoľné brikety	33%	0,6 kg/h	otvorený 50%	uzavretý / otvorený 20%	neregulovateľný

Technické údaje

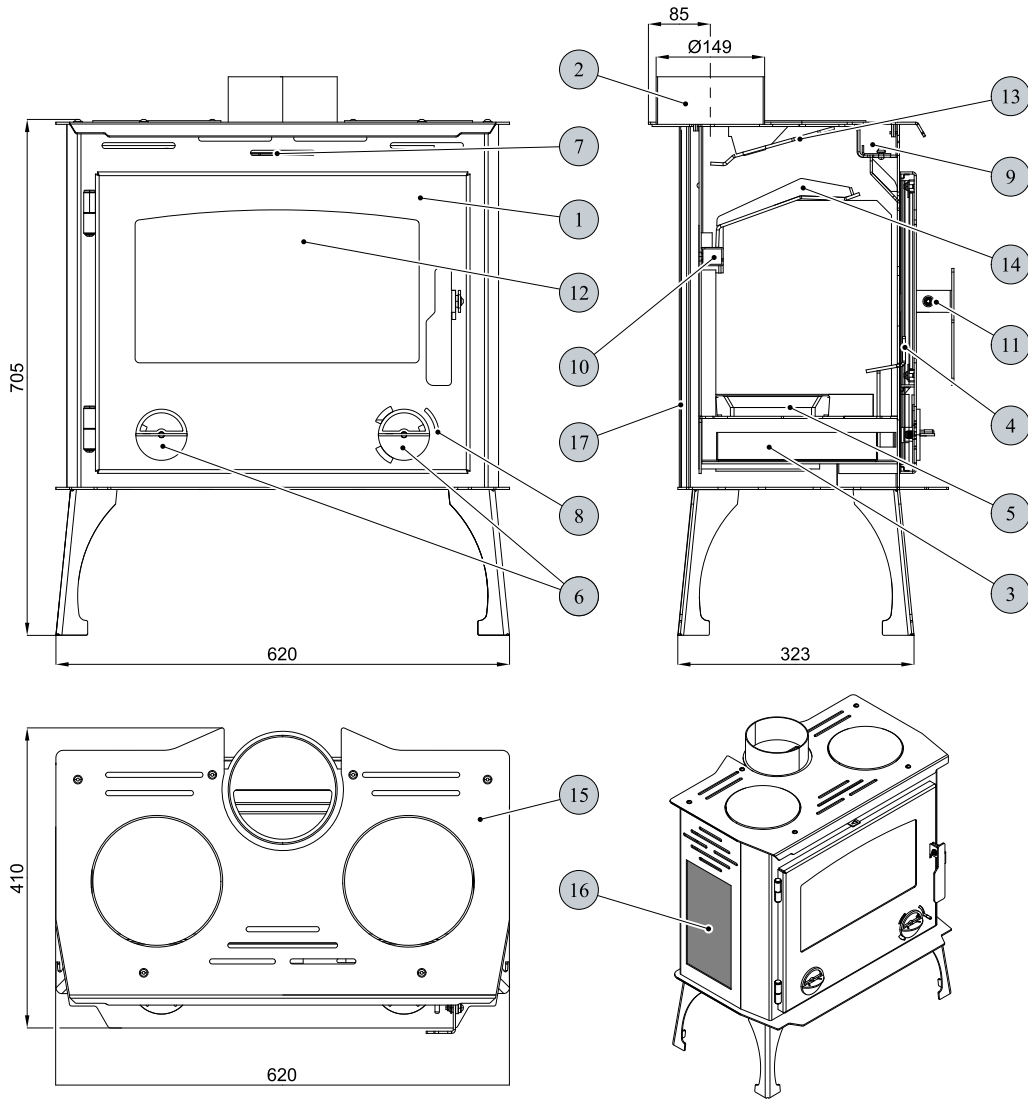
	Drevené polená	Ekobrikety	Uhoľné brikety
Dosiahnutý tepelný výkon (100 %)	7,1 kW	7,1 kW	7,1 kW
Menovitý tepelný výkon	7 kW	7 kW	7 kW
Znížený tepelný výkon (33 %)	2,3 kW	2,3 kW	2,3 kW
Maximálna dávka paliva na priloženie	2,1 kg/hod.	2 kg/hod.	1,8 kg/hod.
Priem. teplota spalín za hrdl. dymovodu	352 °C	379 °C	296 °C
Hmotnostný prietok suchých spalín	5,2 g/s	5,8 g/s	8,7 g/s
Energetická účinnosť	78,8 %	76,5 %	73,2 %
Priemerná koncentrácia CO ₂	11,17 %	10,6 %	6,9 %
Koncentrácia CO v spalínach pri 13 % O ₂	3995 mg/Nm ³	3472 mg/Nm ³	2407 mg/Nm ³
Prach pri 13% O ₂	23 mg/Nm ³	26 mg/Nm ³	46 mg/Nm ³
Množstvo spaľovacieho vzduchu pri menovitom výkone	14 m ³ /h	16 m ³ /h	26 m ³ /h
Skúšané podľa DIN EN 13240:2002/A2:2005			

Technické informácie

Výška	705 mm
Šírka	620 mm
Hĺbka	410 mm
Hmotnosť — Speckstein antik/Woodstone	73 kg
Priemer dymovodu:	150 mm
Minimálny ťah komína v hrdle dymovodu	12 Pa
Vykurovacia schopnosť (stredné tepelné straty) pri 7,1 kW	cca 128 m ³
Regulovateľný výkon	2,3 – 7,1 kW

2. Technický popis

Technický popis

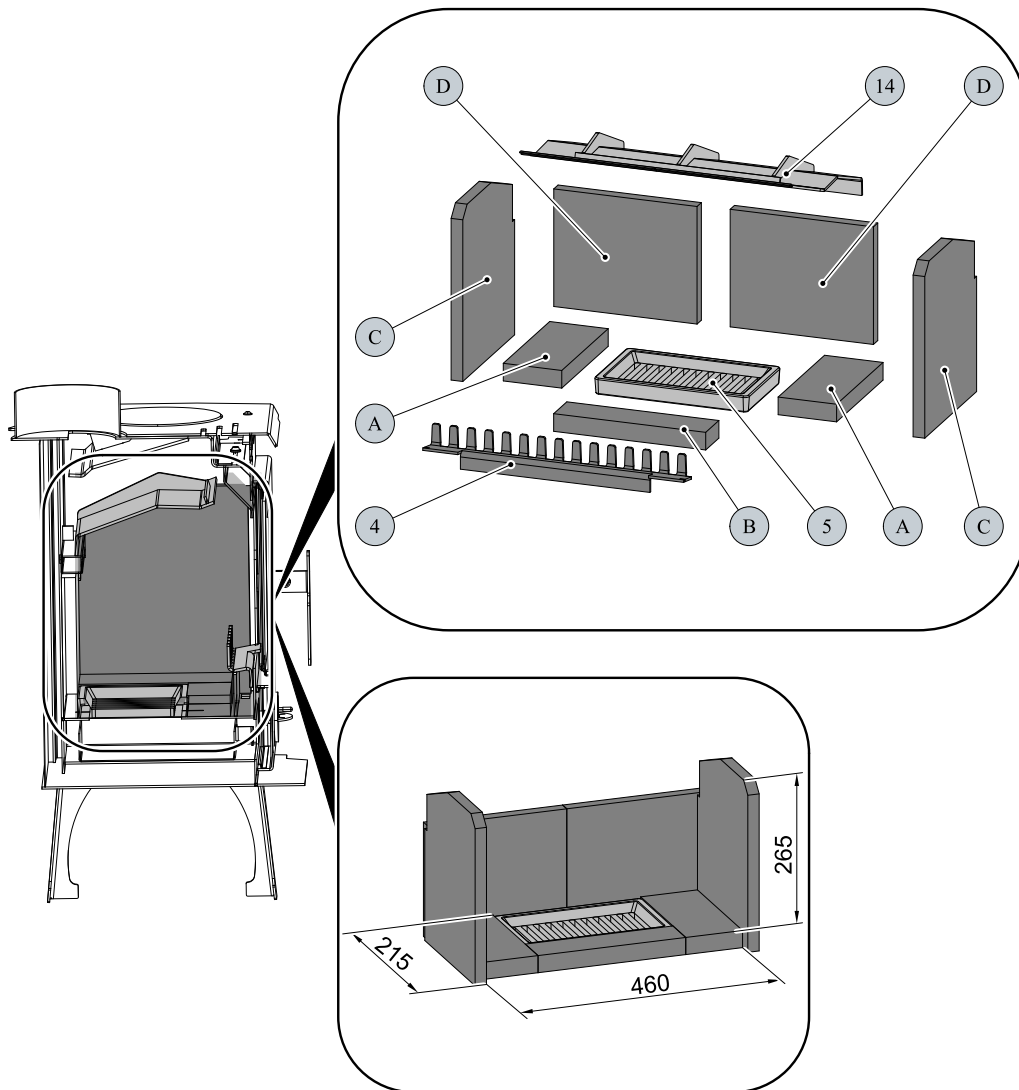


SK

Pozícia	Názov	Číslo tovaru
1	Dvierka kúreniska/smaltované čierne	0470715005300
2	Hrdlo dymovodu/čierna	—
3	Popolník	0470515005600
4	Zábrana/čierna	0470715005030
5	Rošt/čierna	0020100130005
6	Regulátor primárneho aj sekundárneho vzduchu I	—
7	Regulátor sekundárneho vzduchu II	—
8	Regulátor prídavného primárneho vzduchu	—
9	Prívod sekundárneho vzduchu	—
10	Výstup terciárneho vzduchu	—
11	Pákový uzáver dvierok kúreniska	0470715015301
12	Žiaruvzdorné sklo (415x240)	0470515005301
13	Clona pevná — horná	—
14	Clona voľná — dolná	0470515005700
15	Veko/smaltované čierne	0470715015005
16	Obklad bočný/béžová dlažba	0470715115002

17	Kryt zadný	0470715005009
—	Tesniaca šnúra dverí 8 mm (2360 mm) — do 5/2018	0040008080005
—	Tesniaca šnúra dverí 12 mm (2360 mm) — od 6/2018	0041012120005
—	Tesniaca šnúra skla 10x4 mm (1360 mm)	0040210040005
—	Tesniaca šnúra držiakov skla 8x2 mm (160 mm)	0040208020006

2.1. Rozmerová schéma kúreniska



Pozícia	Názov	Číslo tovaru
4	Zábrana/čierna	0470715005030
5	Rošt/čierna	0020100130005
14	Clona voľná — dolná	0470515005700
A	Tehla 30x100x212	0470515005501
B	Tehla 30x58x258	0470515005502
C	Tehla 20x240x295	0470515005504
D	Tehla 20x200x245	0470515005505

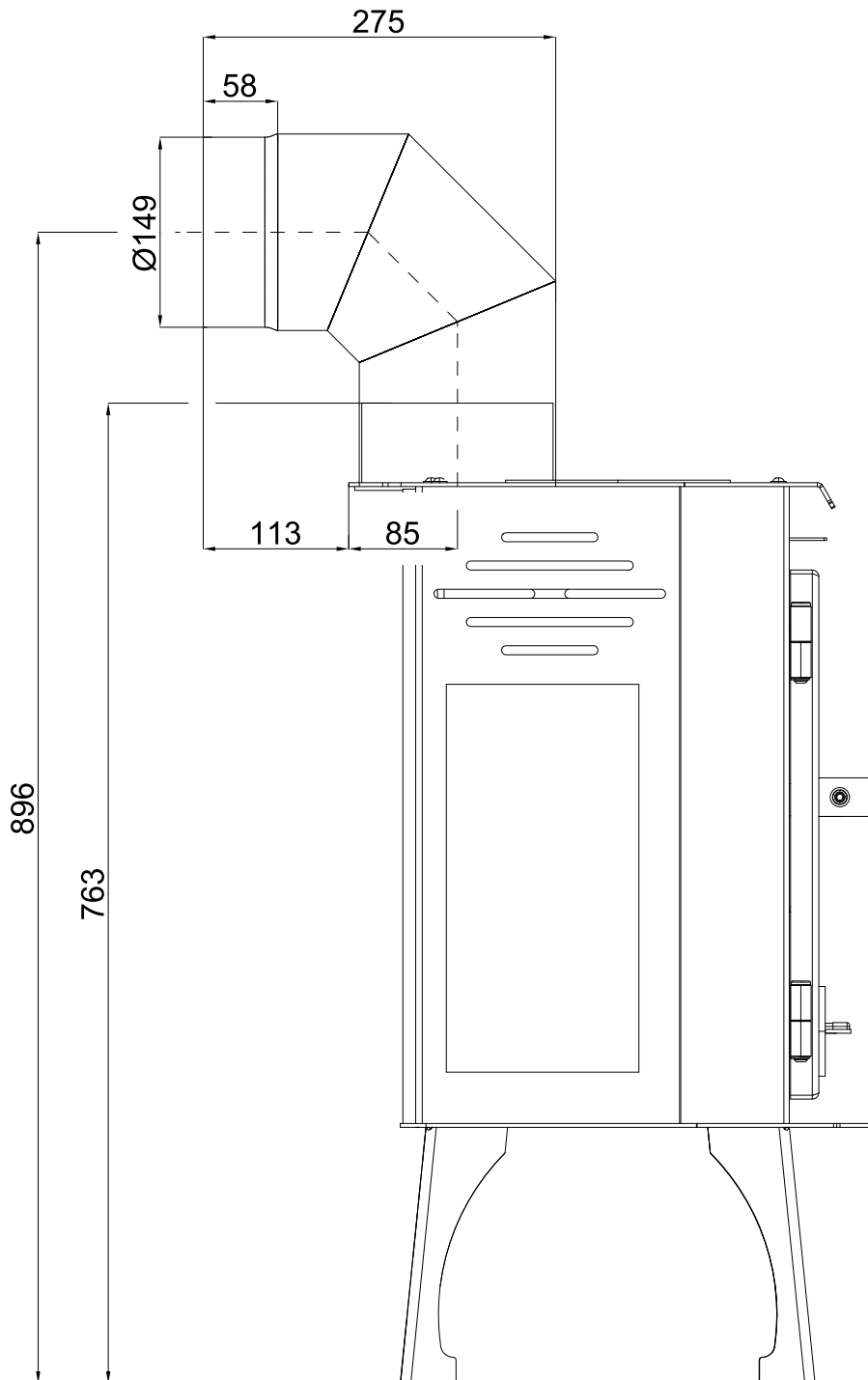
3. Rozmerová schéma

3.1. Koleno odťahu spalín



Poznámka

Koleno odťahu spalín je dodávané ako zvláštne príslušenstvo



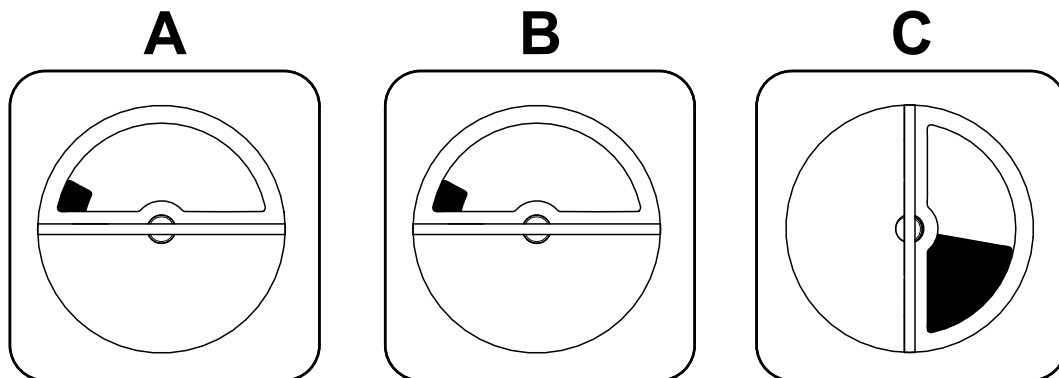
Rozmerová schéma

SK

4. Nastavenie regulátora

Nastavenie regulátora primárneho a sekundárneho vzduchu I pre menovitý výkon (pohľad na ľavý regulátor)

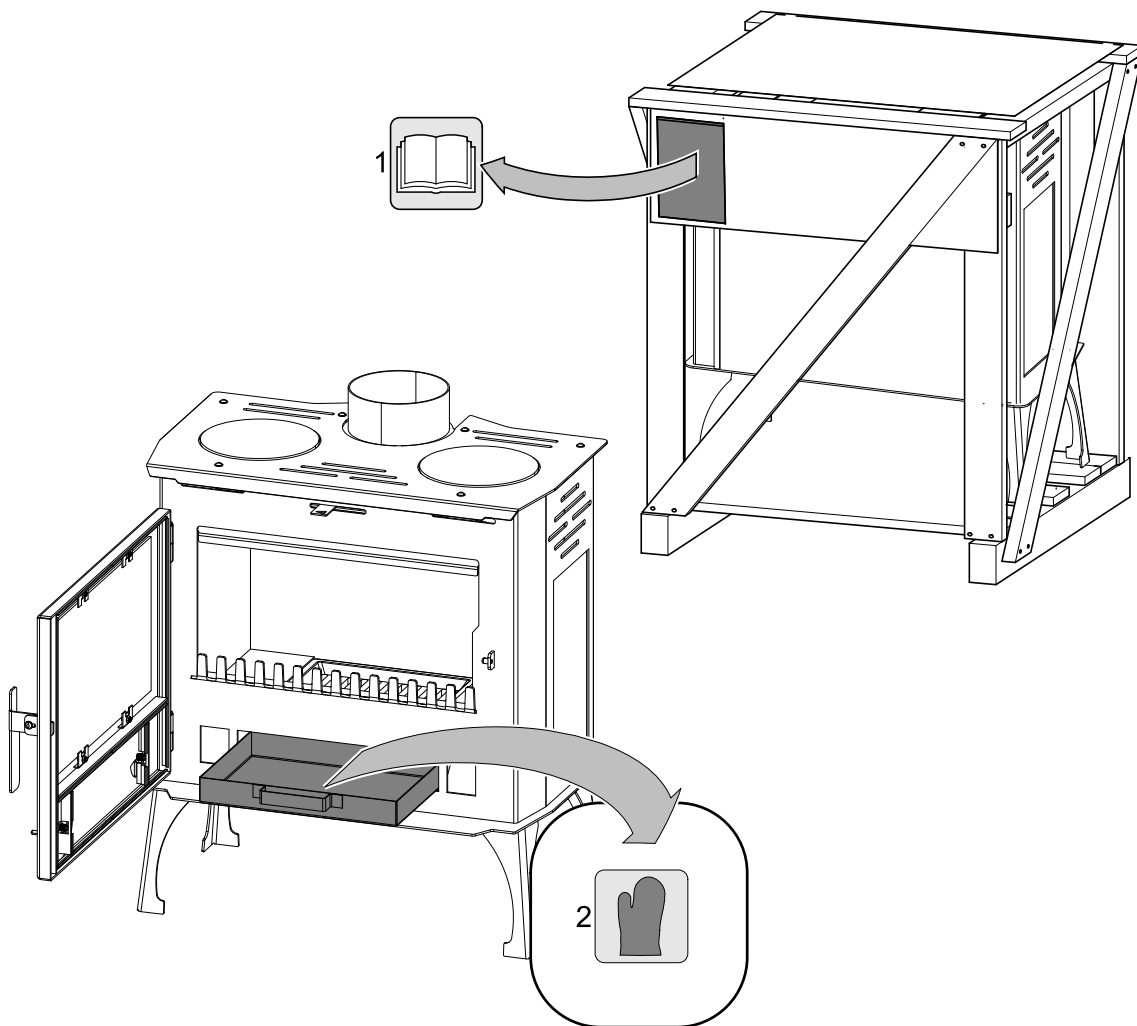
1. Sekundárny vzduch I otvorený na 5 % pre drevené polená (obr. A). Primárny vzduch uzavretý.
2. Sekundárny vzduch I otvorený na 5 % pre ekobrikety (obr. B). Primárny vzduch uzavretý.
3. Primárny vzduch otvorený na 100 % pre uhoľné brikety (obr. C). Sekundárny vzduch I uzavretý.



5. Súčasti dodávky

Pozícia	Názov	
1	Technická dokumentácia, záručný list	-
2	Chňapka	1 ks

Súčasti dodávky



SK

