

HAAS
+
SOHN

Skive II

Technická dokumentácia
Krbové kachle

SK

Úvod

Srdečne ďakujeme za kúpu nášho výrobku!

Popis pece vás podrobne oboznámi s konštrukciou, technickou špecifikáciou a obsluhou ohrievača. Odporúčame oboznámiť sa pozorne s týmito údajmi. Vyvarujete sa tak prípadných chýb pri vlastnej montáži a obsluhu.

Podrobné podmienky inštalácie a obsluhy nájdete vo Všeobecnom návode na obsluhu (súčasť dodávky).

Poznámky v texte

SK



Najdôležitejšie sú poznámky označené ako **VAROVANIE**. Poznámky s nadpisom **VAROVANIE** vás upozorňujú na **vážne nebezpečenstvo poškodenia pece či poranenia**.



Poznámka s nadpisom **Upozornenie** vás upozorňuje na možné poškodenie vašej pece.



Poznámka s nadpisom **Dôležité** vás upozorňuje na informácie dôležité pre prevádzku vašej pece.



Poznámka ako taká vás upozorňuje úplne všeobecne na informácie dôležité pre prevádzku vašej pece.

Obsah

1. Technická data	1
1.1. Vhodné palivá, množstvo pre priloženie.....	1
2. Technický popis	2
3. Zoznam náhradných dielov	3
3.1. Celkový rozstrel modelu	3
3.2. Detail A1	5
4. Rozmerová schéma	6
4.1. Kolená odťahu spalín	6
5. Easy control	7
6. Záměna dymového hrdla	8
7. Záměna prívodu vzduchu	9

1. Technická data

	Drevené polená
Dosiahnutý tepelný výkon	12,3 kW
Menovitý tepelný výkon	12 kW
Skúšobná norma	EN 13240
Energetická účinnosť	76,7 %
Priemerná koncentrácia CO pri 13% O ₂	≤ 1,0 %
Priemerná koncentrácia CO pri 13% O ₂	≤ 1500 mg/Nm ³
Priemerná koncentrácia OGC pri 13% O ₂	≤ 120 mg/Nm ³
Priemerná koncentrácia NOx pri 13% O ₂	≤ 200 mg/Nm ³
Priemerná koncentrácia prachu pri 13% O ₂	≤ 40 mg/Nm ³
Hmotnostný prietok suchých spalín	8,6 g/s
Priem. teplota spalín za hrdl. dymovodu	366 °C
Minimálny ťah komína v hrdle dymovodu	12 Pa

1.1. Vhodné palivá, množstvo pre priloženie

Palivo:	Max. dávka paliva pre priloženie
Drevené polená:	2 - 3 polená (max. 3,9 kg)
Dĺžka dreva:	Max. 50 cm
Ekobrikety (DIN51731):	2 - 3 brikety (max. 3,4 kg)
Uhoľné brikety:	2 - 3 brikety (max. 2,4 kg)

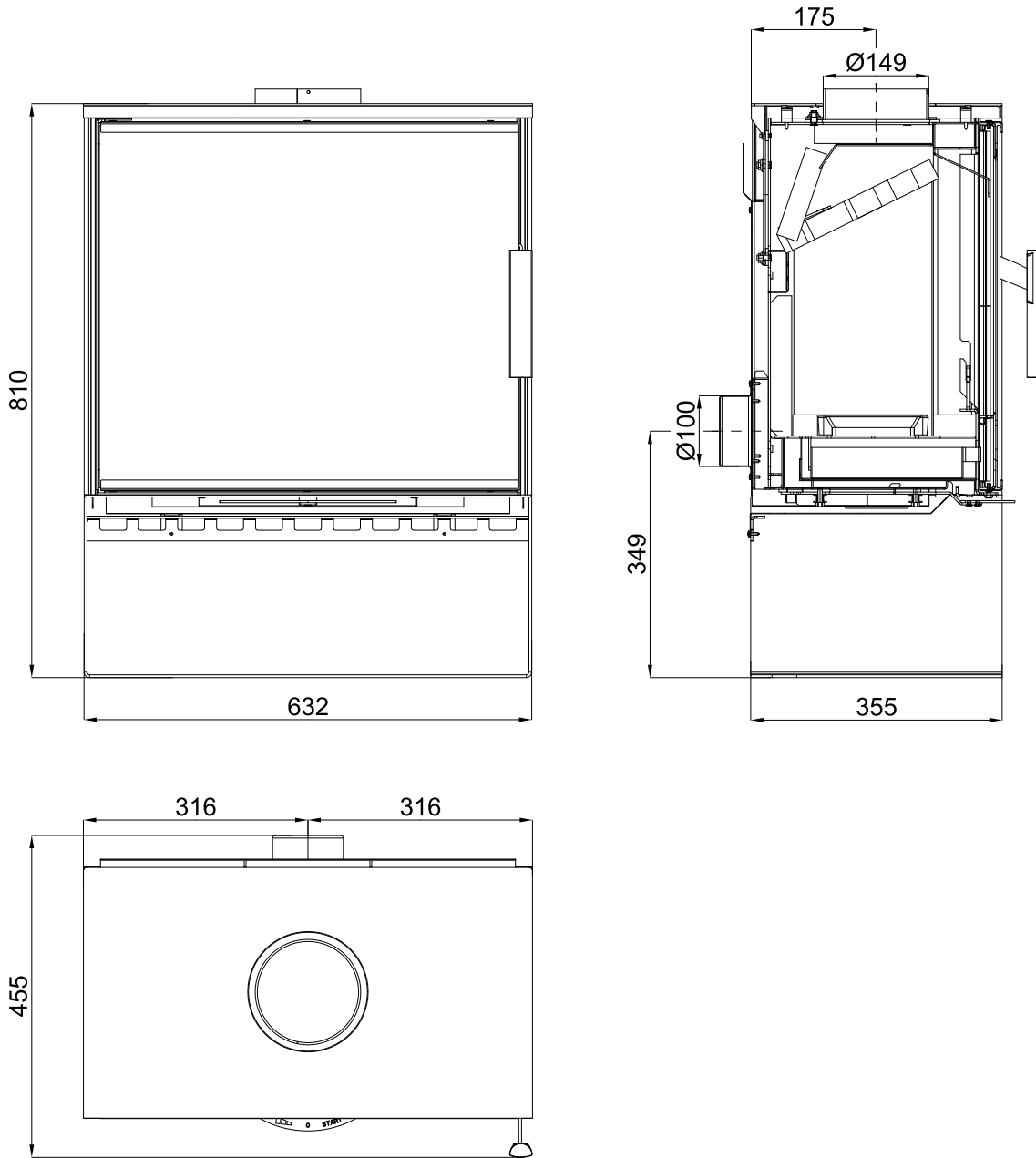


Poznámka

Pri kúrení používajte len drevené polená, ktoré boli skladované dva roky a majú zvyškovú vlhkosť max. 17 %.

2. Technický popis

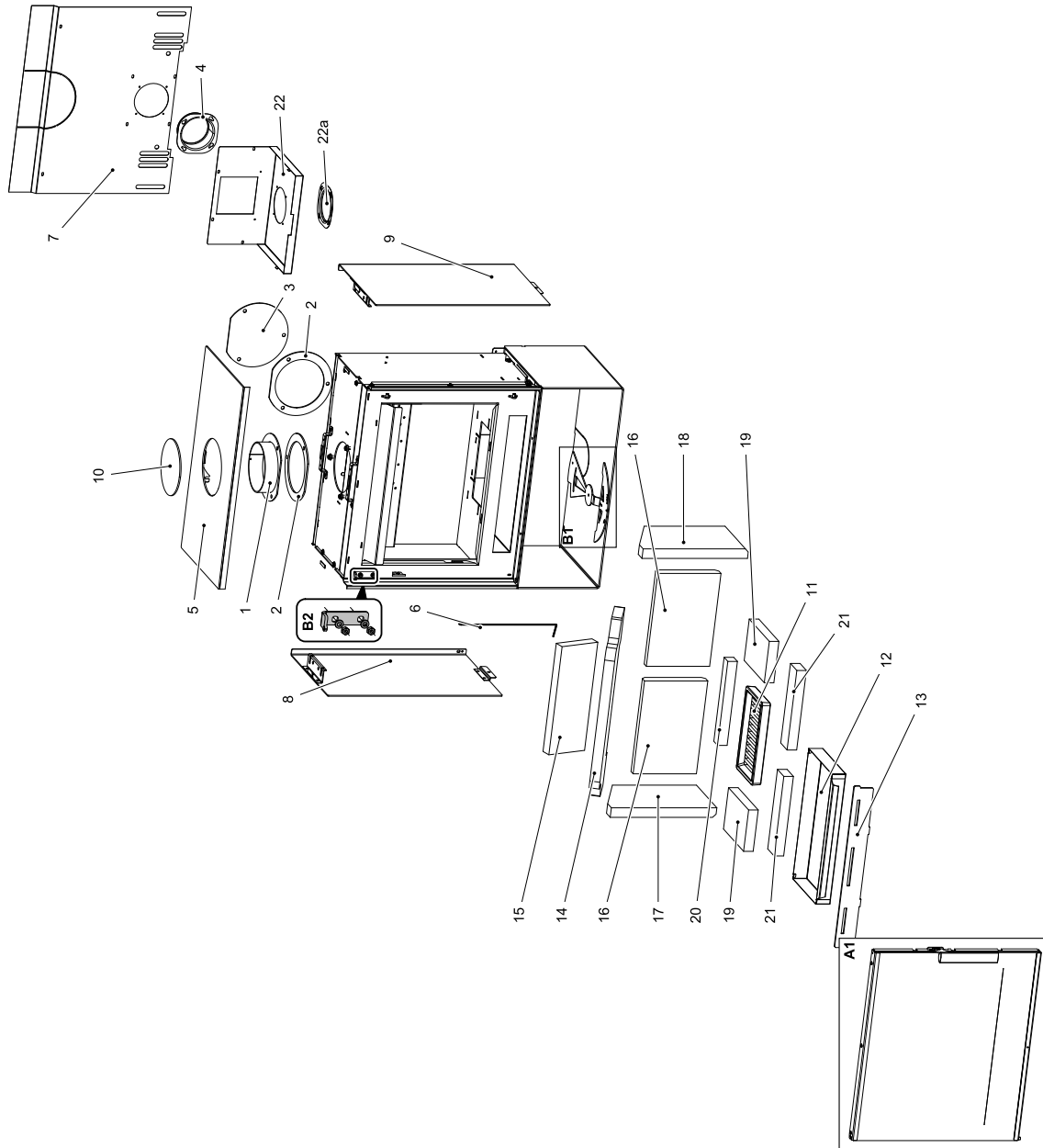
Technický popis



SK

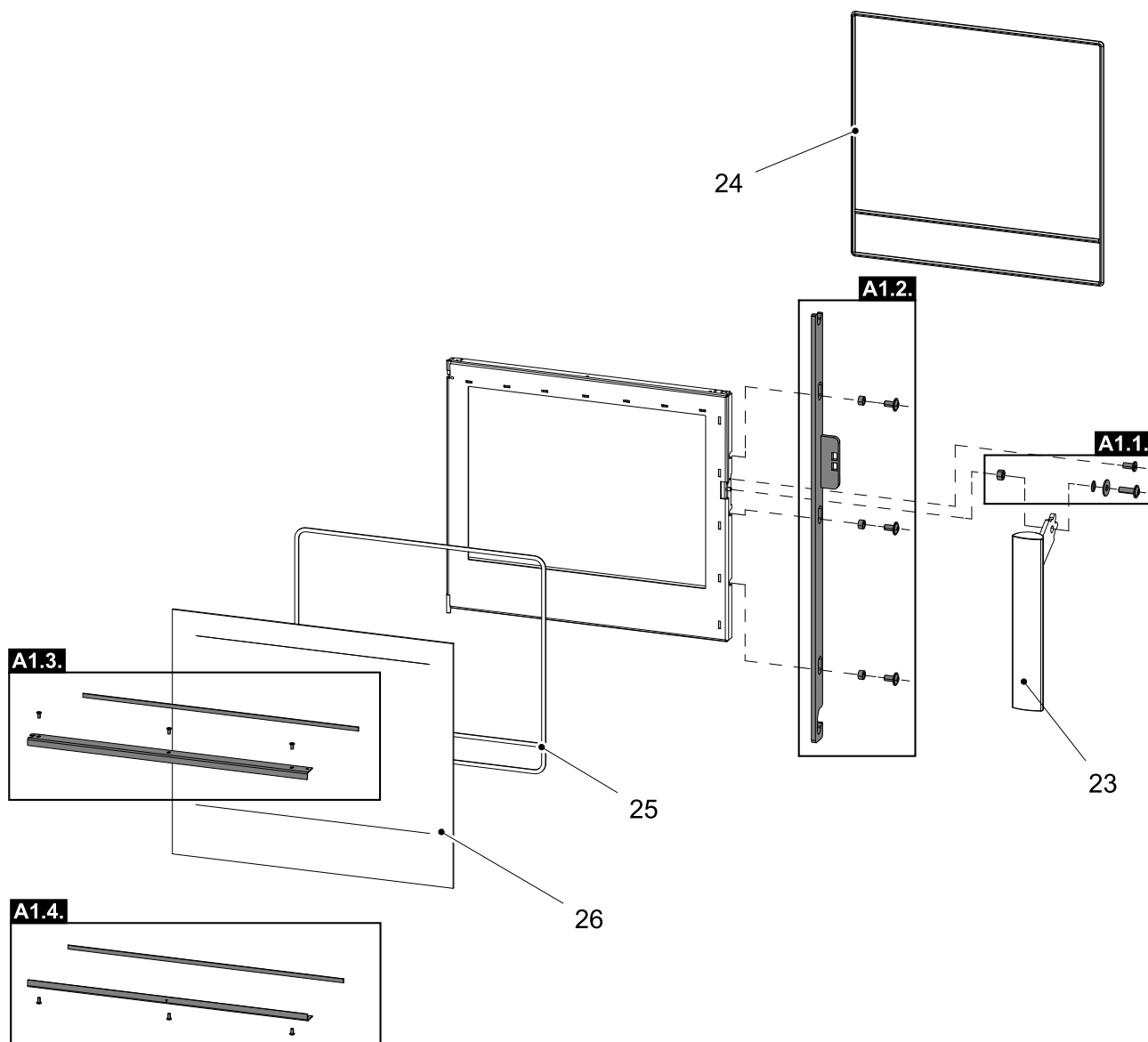
3. Zoznam náhradných dielov

3.1. Celkový rozstrel modelu



Pozícia	Názov	Množstvo	Číslo tovaru
Celkový rozstrel modelu			
A1	Dvierka kúreniska (komplet)/čierna	1 ks	0434715215300
B1	Easycontrol — set	1 ks	0434715505023
B2	Záves dvierok kúreniska (komplet)	1 ks	0434715506124
1	Hrdlo dymovodu/čierna	1 ks	0434215005049
2	Tesnenie dymovodu	2 ks	0429415005060
3	Záslepka dymovodu/čierna	1 ks	0429415005048
4	Externý prívod vzduchu (Ø100)	1 ks	0088500050008
5	Veko/čierna	1 ks	0434715105030
6	Pružina dverí	1 ks	0434715005316
7	Kryt zadný	1 ks	0434715505040
8	Kryt bočný — ľavý/čierna	1 ks	0434715556016
9	Kryt bočný — pravý/čierna	1 ks	0434715556015
10	Záslepka veka/čierna	1 ks	0434715105023
11	Rošt/čierna	1 ks	0020100130005
12	Popolník	1 ks	0434715005700
13	Zábrana/čierna	1 ks	0434715015013
14	Clona voľná (560x240x30)	1 ks	0434715005510
15	Clona voľná — zadná (340x130x30)	1 ks	0434715005507
16	Tehla 198x292x30	2 ks	0434715005501
17	Tehla 330x193x30	1 ks	0434715005503
18	Tehla 330x193x30	1 ks	0434715005509
19	Tehla 130x190x30	2 ks	0434715005504
20	Tehla 264x35x30	1 ks	0434715005505
21	Tehla 250x60x30	2 ks	0434715005506
22	Kryt posúvača	1 ks	0434715505028
22a	Záslepka prívodu vzduchu	1 ks	0088500070005

3.2. Detail A1



Pozícia	Názov	Množstvo	Číslo tovaru
Detail A1			
A1.1.	Spojovací materiál kľučky — komplet	1 ks	0434715005012
A1.2.	Ťahadlo zatvárania — set/čierna	1 ks	0434715206325
A1.3.	Držiak skla vrchný — set/čierna	1 ks	0434715006311
A1.4.	Držiak skla spodný — set/čierna	1 ks	0434715006310
23	Pákový uzáver dverok kúreniska (komplet)	1 ks	0434715006320
24	Tesniaca šnúra dverí 10 mm	2560 mm	0040300100005
25	Tesniaca šnúra skla 6 mm	2460 mm	0040406000006
26	Žiaruvzdorné sklo (512x591)	1 ks	0434715005301

4. Rozmerová schéma

4.1. Koleno odťahu spalín

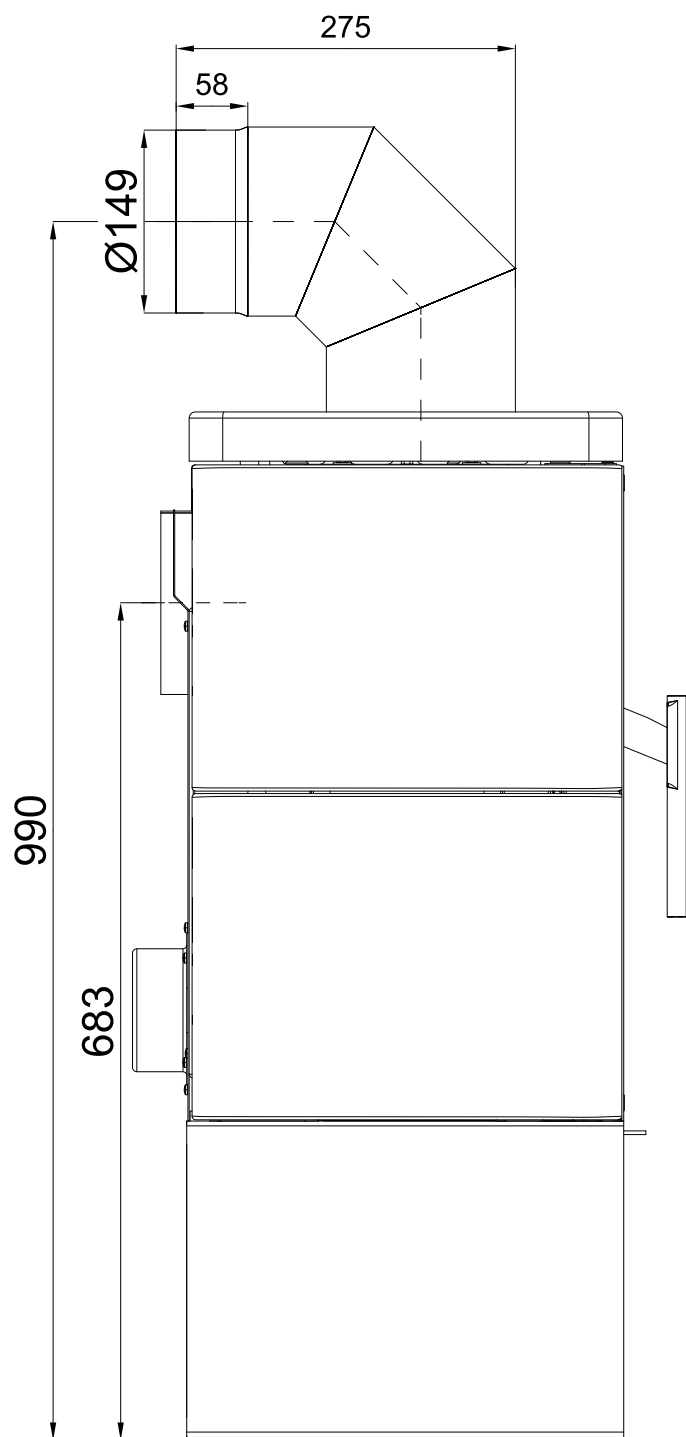


Poznámka

Koleno odťahu spalín je dodávané ako zvláštne príslušenstvo.

Rozmerová schéma

SK



5. Easy control

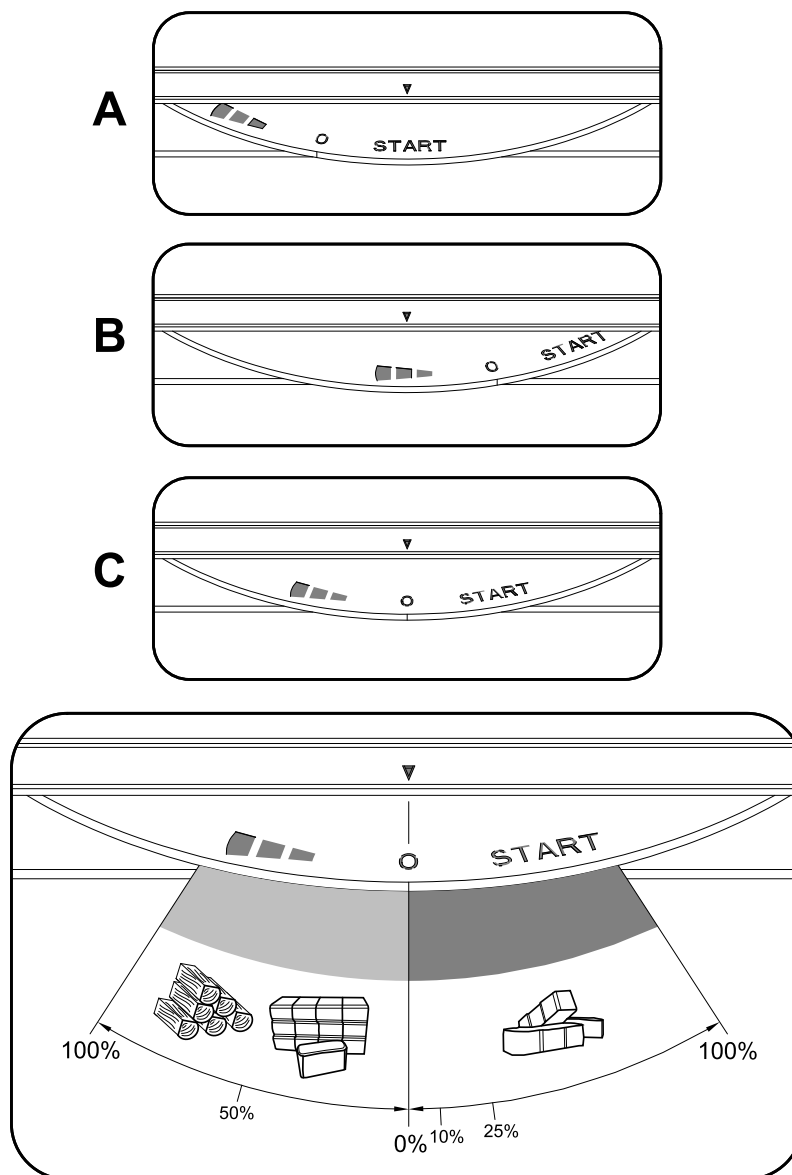
Ovládanie všetkých troch prívodov vzduchu – primárneho, sekundárneho, terciárneho – iba pomocou jedného regulátora.

1. Regulátor je v pozícii určenej na rozkúrenie (obr. A). Sú otvorené všetky tri prívody vzduchu (primárny, sekundárny, terciárny).
2. Nastavenie regulátora Easy control v režime kúrenia (obr. B).
3. Regulátor je v pozícii určenej na uzatvorenie prívodov vzduchu (obr. C). Žiadny prívod nie je otvorený (primárny, sekundárny, terciárny). Táto pozícia sa používa iba v prípade, keď sú kachle mimo prevádzky, po ukončení procesu kúrenia.



VÝSTRAHA

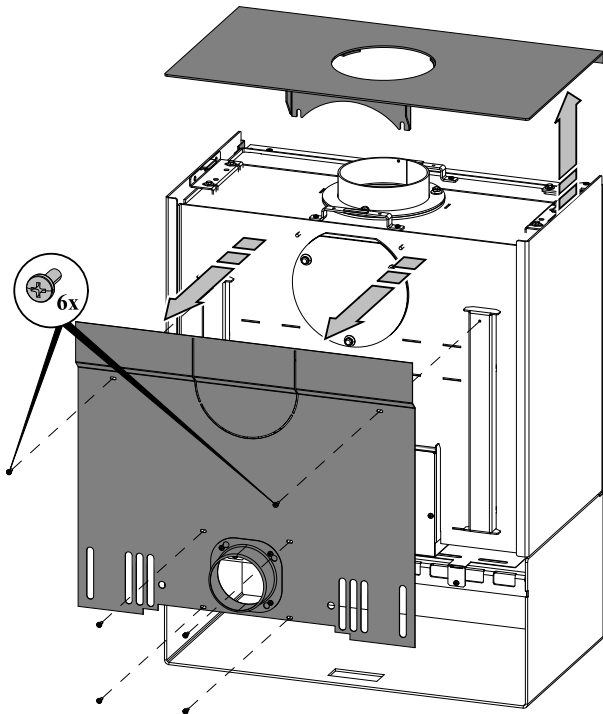
Počas procesu kúrenia nesmie dôjsť k uzatvoreniu prívodov vzduchu (obr. C)! V krajnom prípade môže dôjsť i k explózií v kachliach a následnému roztriešaniu skla, rozmetaniu uhlíkov po miestnosti a k vzniku požiaru.



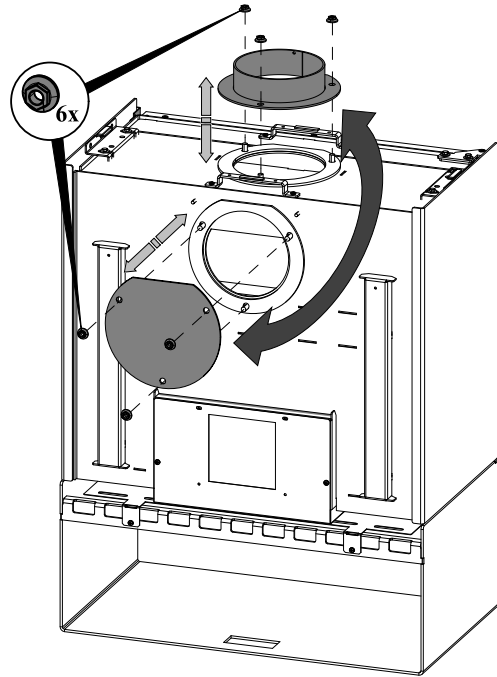
6. Záměna dymového hrdla

Záměna dymového hrdla

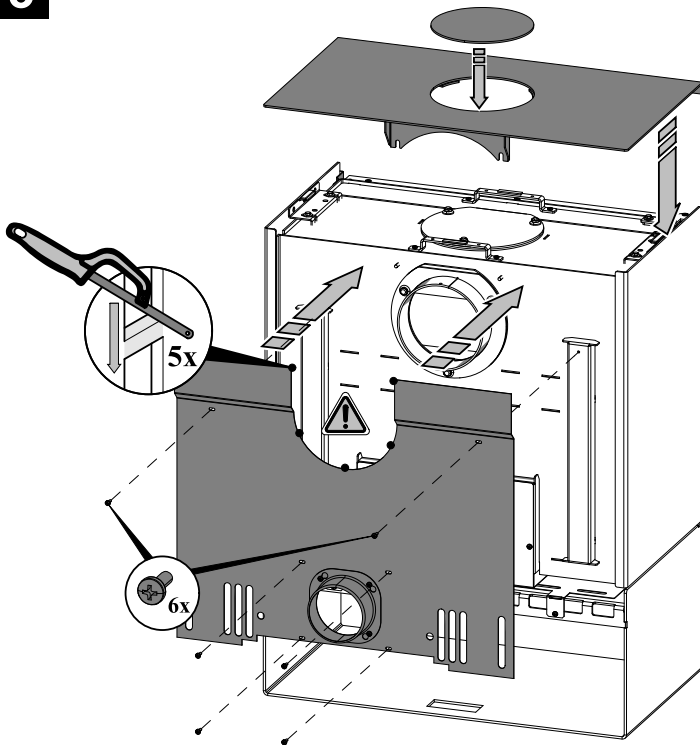
1



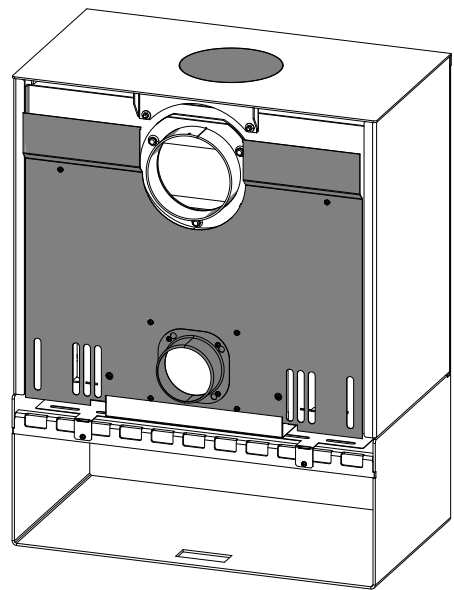
2



3

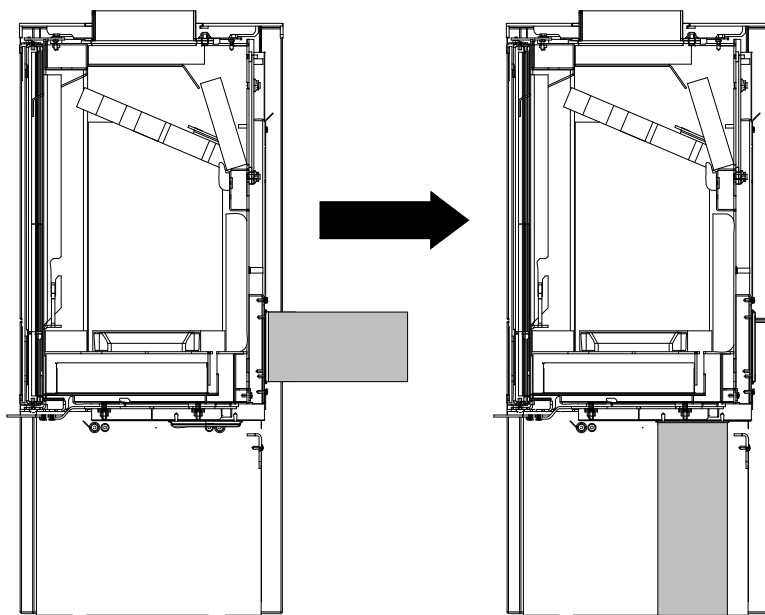


4



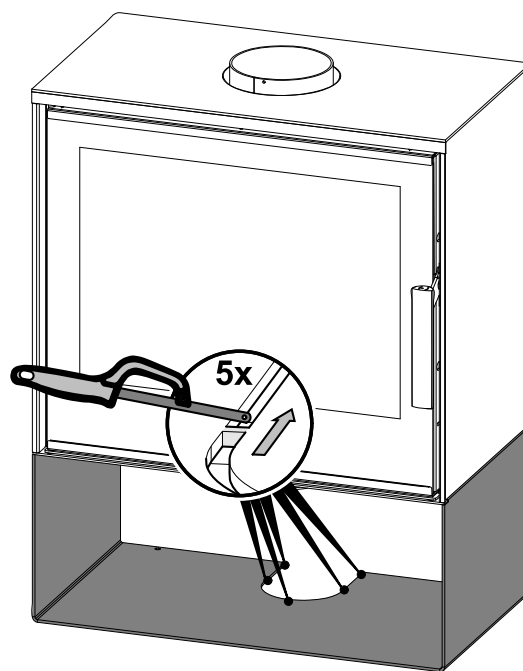
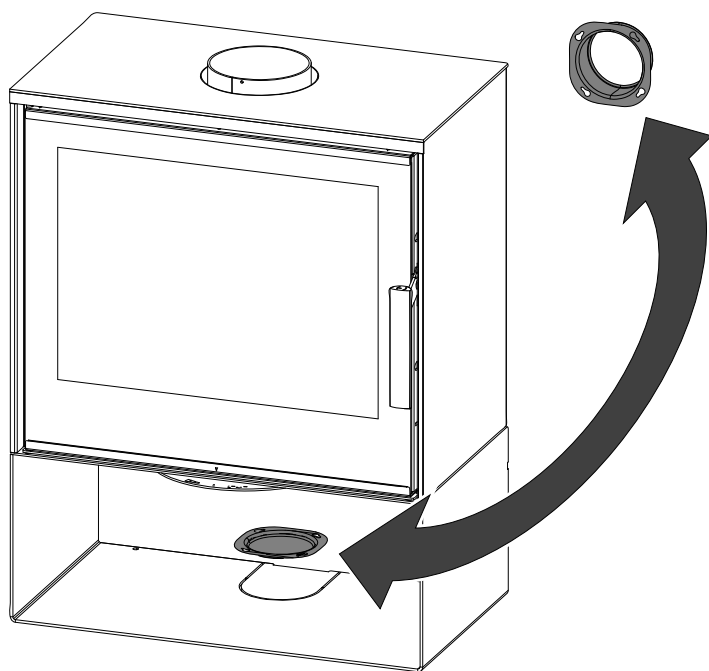
SK

7. Záměna prívodu vzduchu



1

2



Záměna prívodu vzduchu

SK



