

HAAS
+
SOHN

Dale s rúrou
Jonsbo s rúrou

Technická dokumentácia
Krbové kachle

SK

0434715351401e

Úvod

Srdečne ďakujeme za kúpu nášho výrobku!

Popis pece vás podrobne oboznámi s konštrukciou, technickou špecifikáciou a obsluhou ohrievača. Odporúčame oboznámiť sa pozorne s týmito údajmi. Vyvarujete sa tak prípadných chýb pri vlastnej montáži a obsluhu.

Podrobné podmienky inštalácie a obsluhy nájdete vo Všeobecnom návode na obsluhu (súčasť dodávky).

Poznámky v texte

SK



Najdôležitejšie sú poznámky označené ako **VAROVANIE**. Poznámky s nadpisom **VAROVANIE** vás upozorňujú na **vážne nebezpečenstvo poškodenia pece či poranenia**.



Poznámka s nadpisom **Upozornenie** vás upozorňuje na možné poškodenie vašej pece.



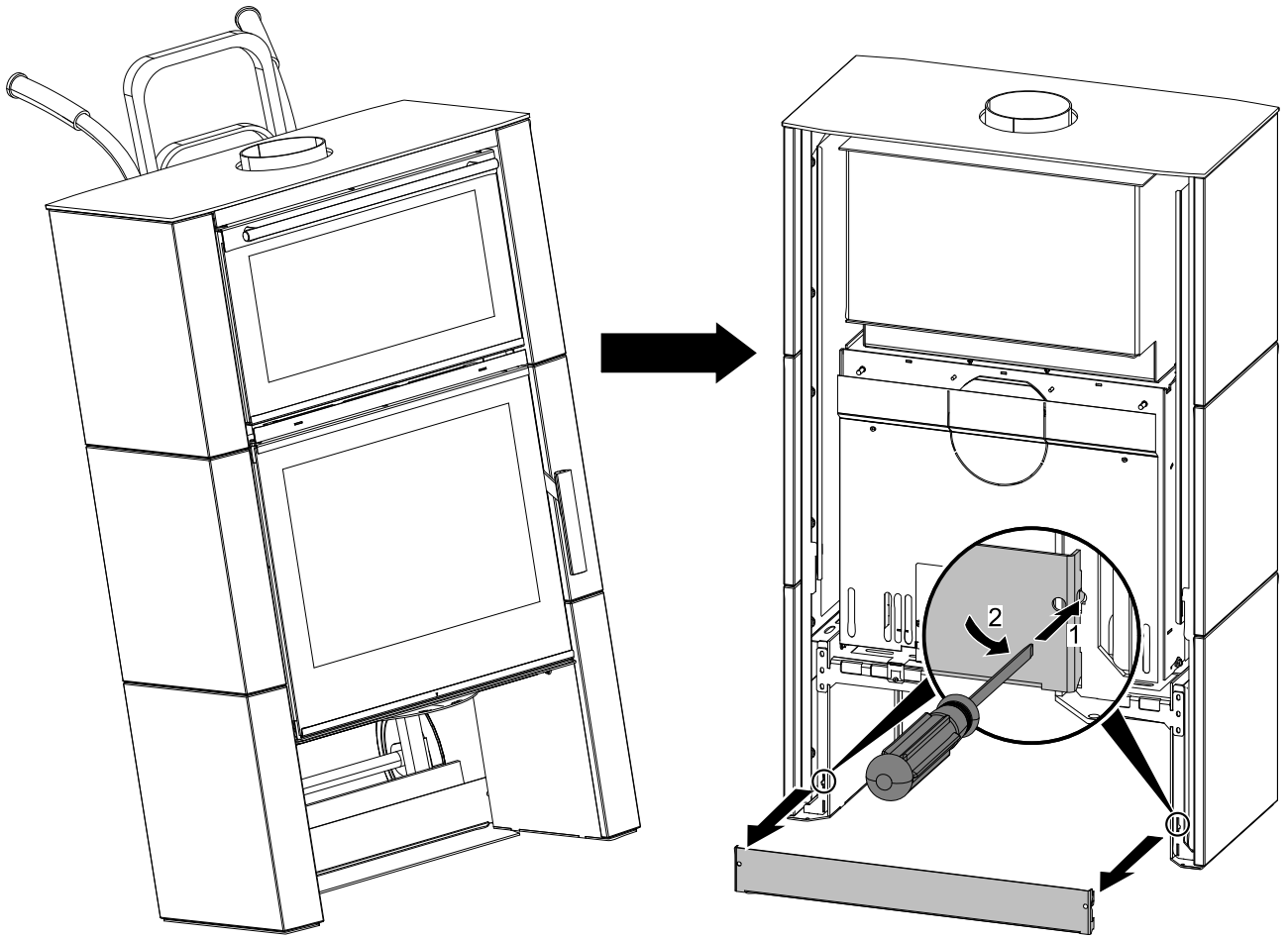
Poznámka s nadpisom **Dôležité** vás upozorňuje na informácie dôležité pre prevádzku vašej pece.



Poznámka ako taká vás upozorňuje úplne všeobecne na informácie dôležité pre prevádzku vašej pece.

Obsah

1. Technické údaje	1
1.1. Vhodné palivá, množstvo pre priloženie.....	1
2. Technický popis	2
2.1. Variant keramika	2
2.2. Variant plech	3
3. Zoznam náhradných dielov	4
3.1. Celkový rozstrel modelu	4
3.2. Detail A1	6
3.3. Detail A2	7
4. Easy control	8
5. Čistenie a údržba	9
5.1. Demontáž dvierok rúry	9
5.2. Montáž dvierok rúry	10
5.3. Teplomer	10
5.4. Čistenie spalinových ciest - mesačne	11
5.4.1. Variant keramika	11
5.4.2. Variant plech.....	12
5.4.3. Alternatívne čistenie.....	13
6. Zámena prívodu vzduchu	14



1. Technické údaje

	Drevené polená
Dosiahnutý tepelný výkon (100 %)	8,1 kW
Menovitý tepelný výkon	7,8 kW
Skúšobná norma	EN 13240
Energetická účinnosť	88,3 %
Priemerná koncentrácia CO pri 13% O ₂	≤ 1,0 %
Priemerná koncentrácia CO pri 13% O ₂	≤ 1500 mg/Nm ³
Priemerná koncentrácia OGC pri 13% O ₂	≤ 120 mg/Nm ³
Priemerná koncentrácia NOx pri 13% O ₂	≤ 200 mg/Nm ³
Priemerná koncentrácia prachu pri 13% O ₂	≤ 40 mg/Nm ³
Hmotnostný prietok suchých spalín	5,9 g/s
Priem. teplota spalín za hrdl. dymovodu	195 °C
Minimálny ťah komína v hrdle dymovodu	12 Pa

1.1. Vhodné palivá, množstvo pre priloženie

Palivo	Max. dávka paliva pre priloženie
Drevené polená:	2 – 3 polená (max. 2,2 kg)
Dĺžka dreva:	Max. 50 cm



Poznámka

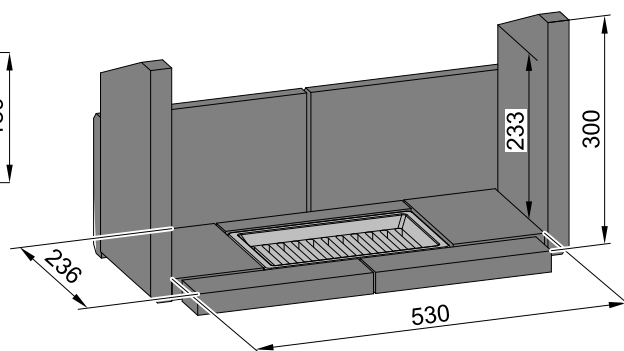
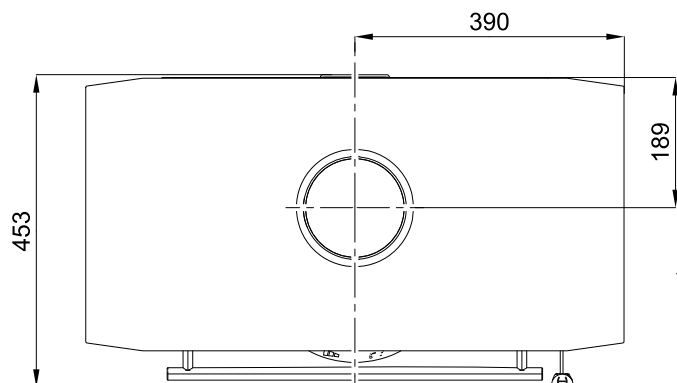
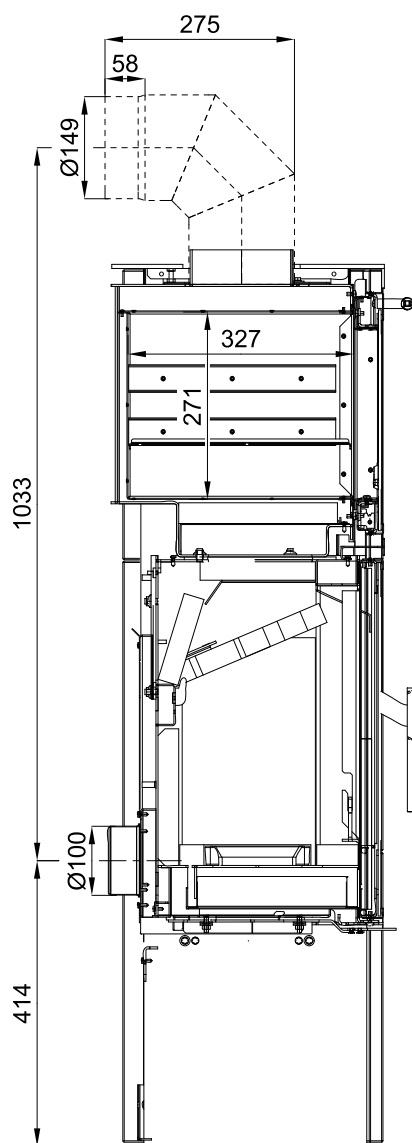
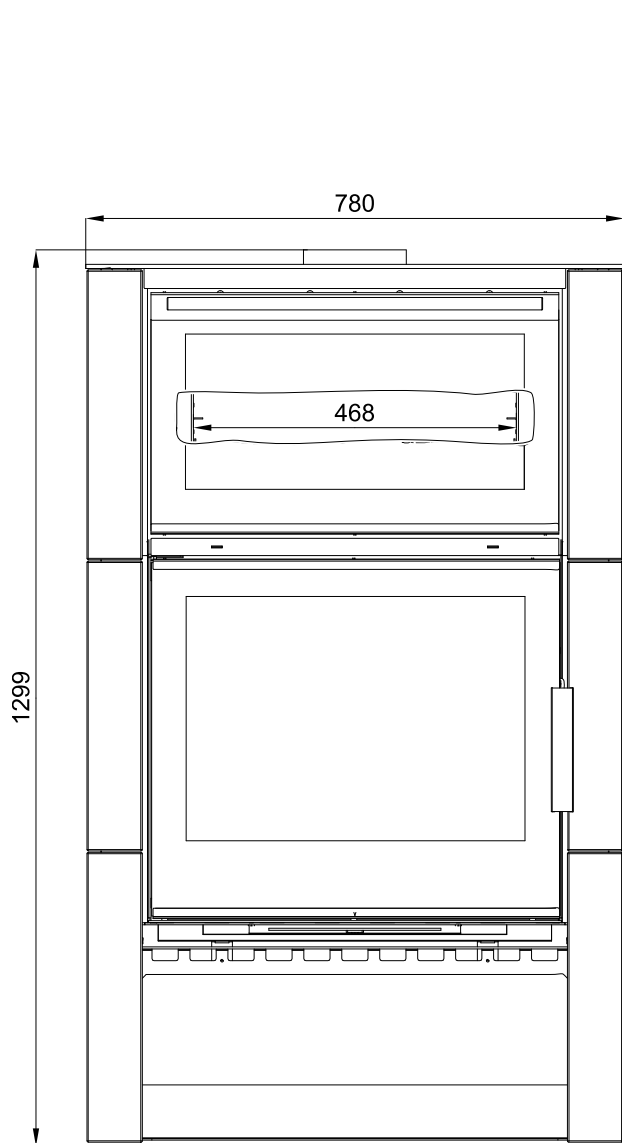
Pri kúrení používajte len drevené polená, ktoré boli skladované dva roky a majú zvyškovú vlhkosť max. 17 %.

2. Technický popis

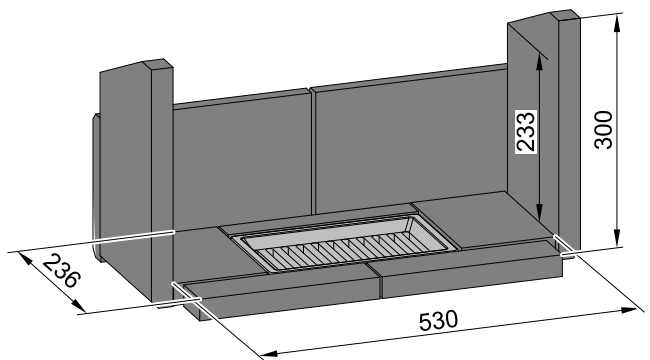
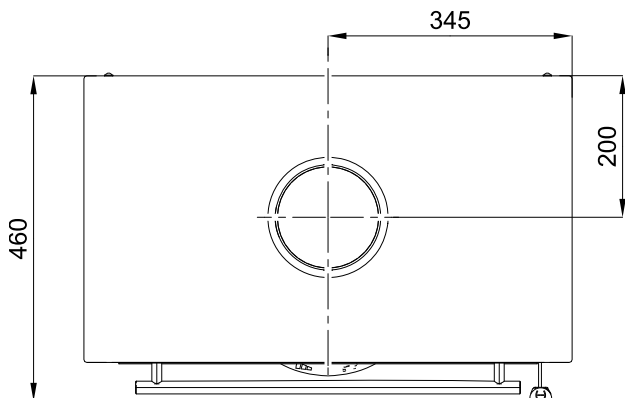
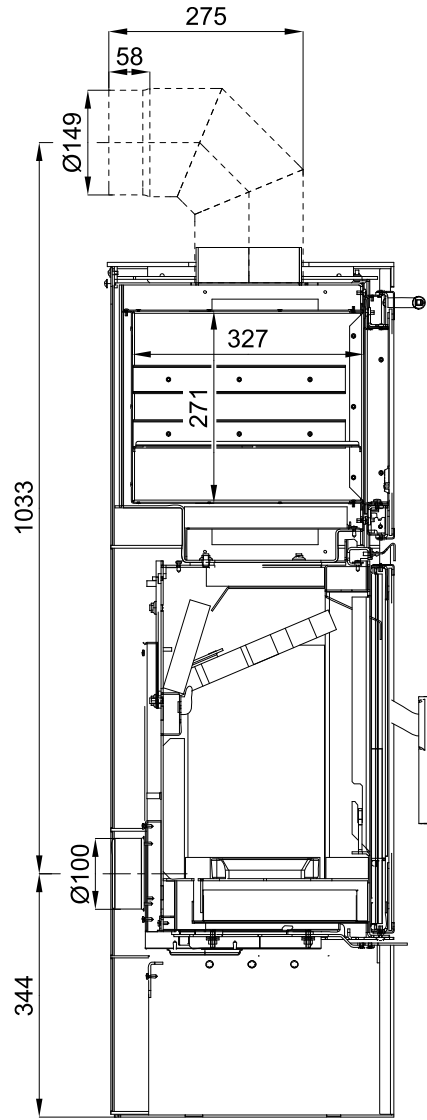
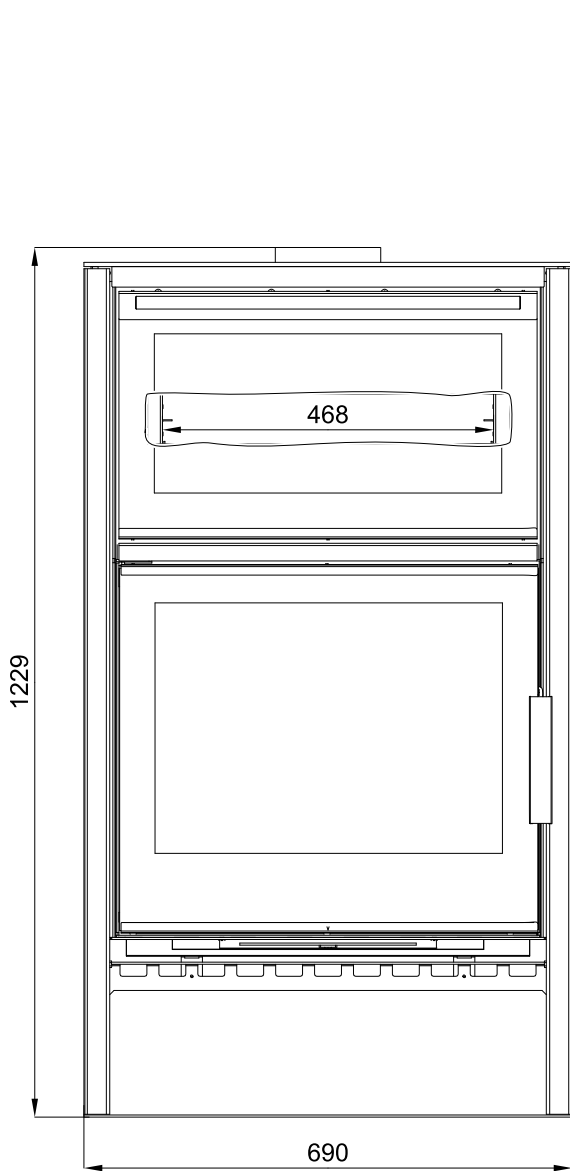
2.1. Variant keramika

Technický popis

SK

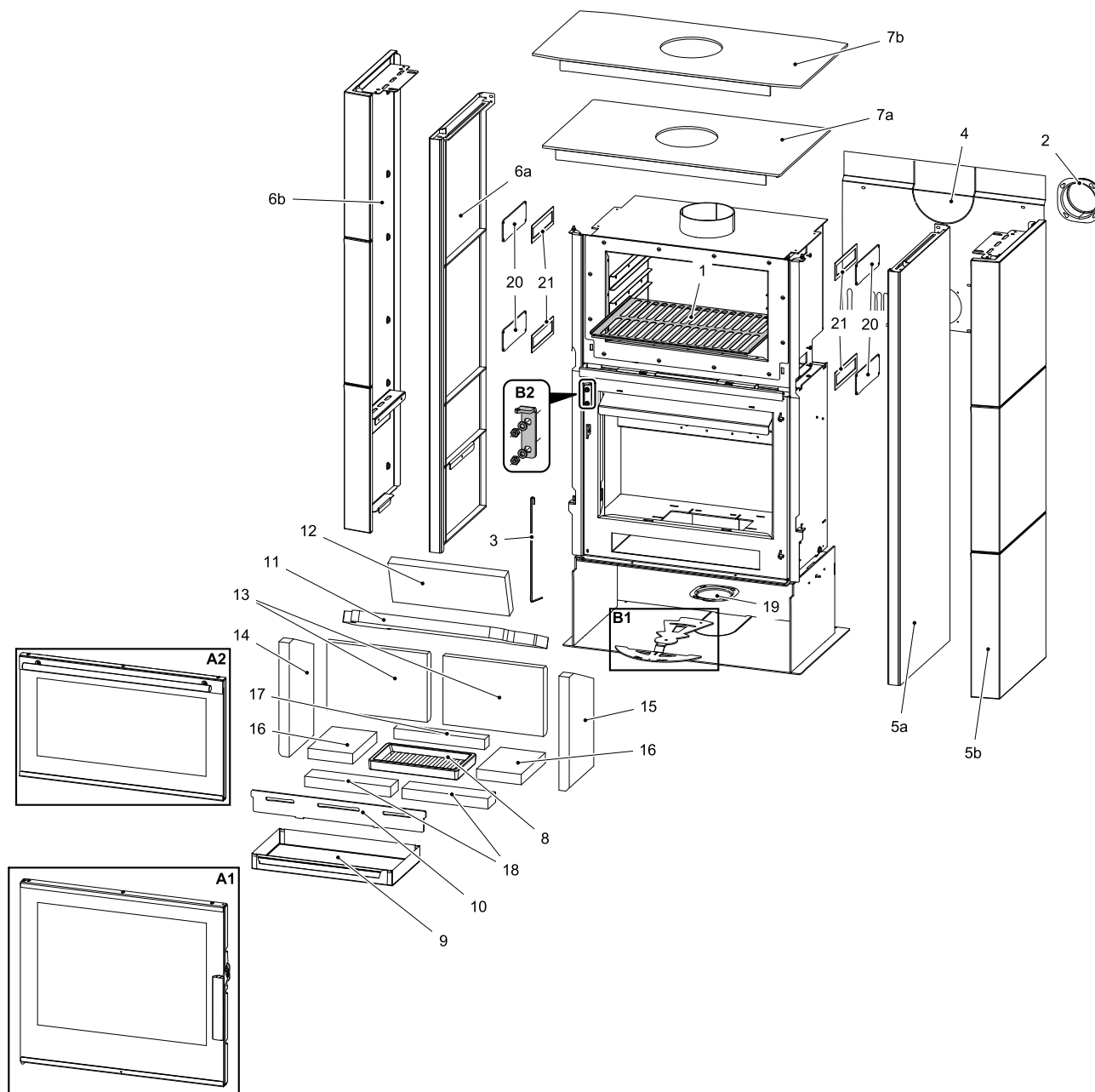


2.2. Variant plech



3. Zoznam náhradných dielov

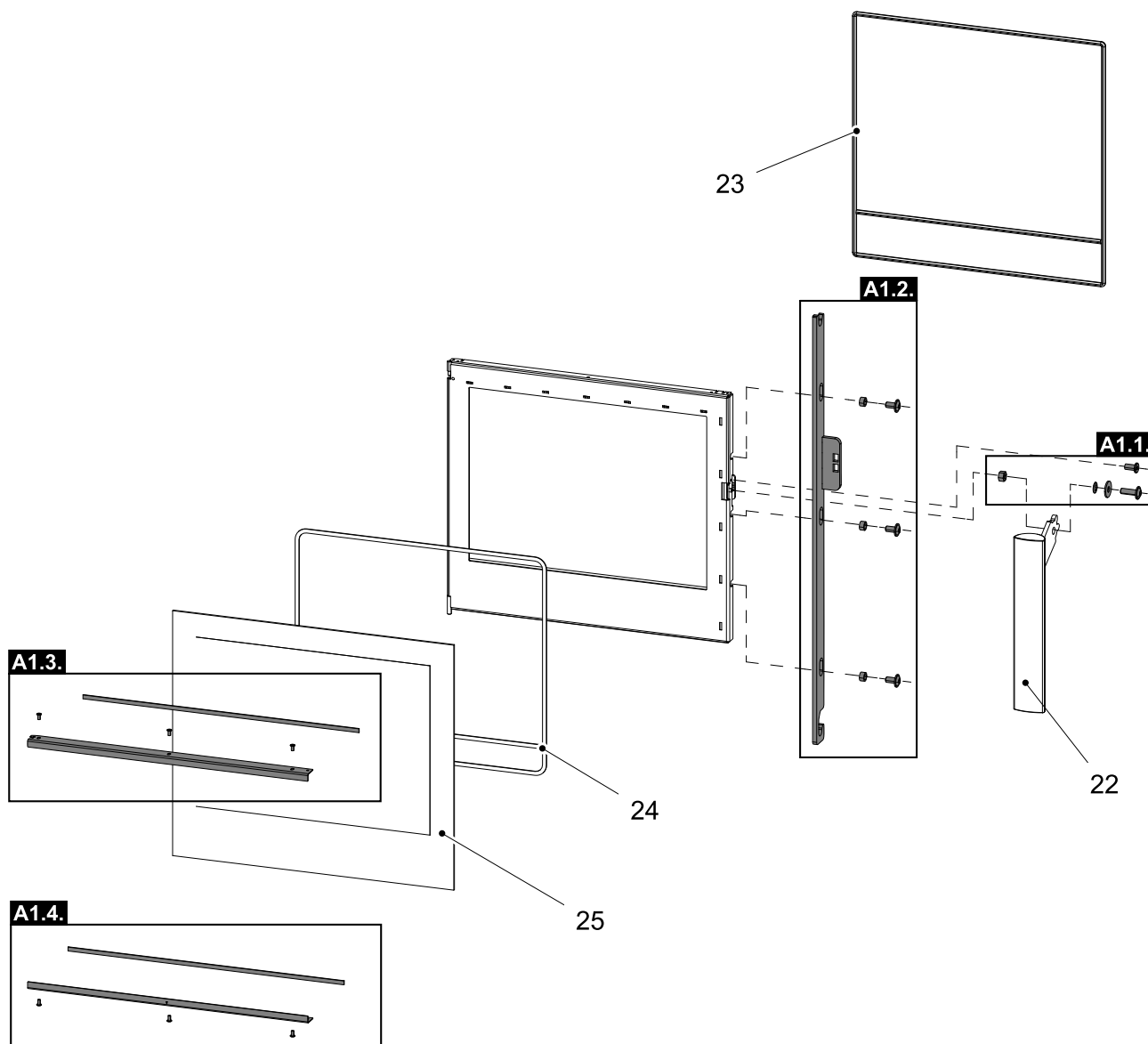
3.1. Celkový rozstrel modelu



Pozícia	Názov	Množstvo	Číslo tovaru
Celkový rozstrel modelu			
A1	Dvierka kúreniska (komplet)/antracit	1 ks	0434715205300
A1	Dvierka kúreniska (komplet)/antracit-čierna lesklá	1 ks	0434715225300
A2	Dvierka rúry (komplet)/antracit	1 ks	0434715305300
A2	Dvierka rúry (komplet)/antracit-čierna lesklá	1 ks	0434715316300
B1	Easycontrol – set	1 ks	0434715565023
B2	Záves dvierok kúreniska (komplet)	1 ks	0434715505124
1	Rošt rúry	1 ks	0434715305020

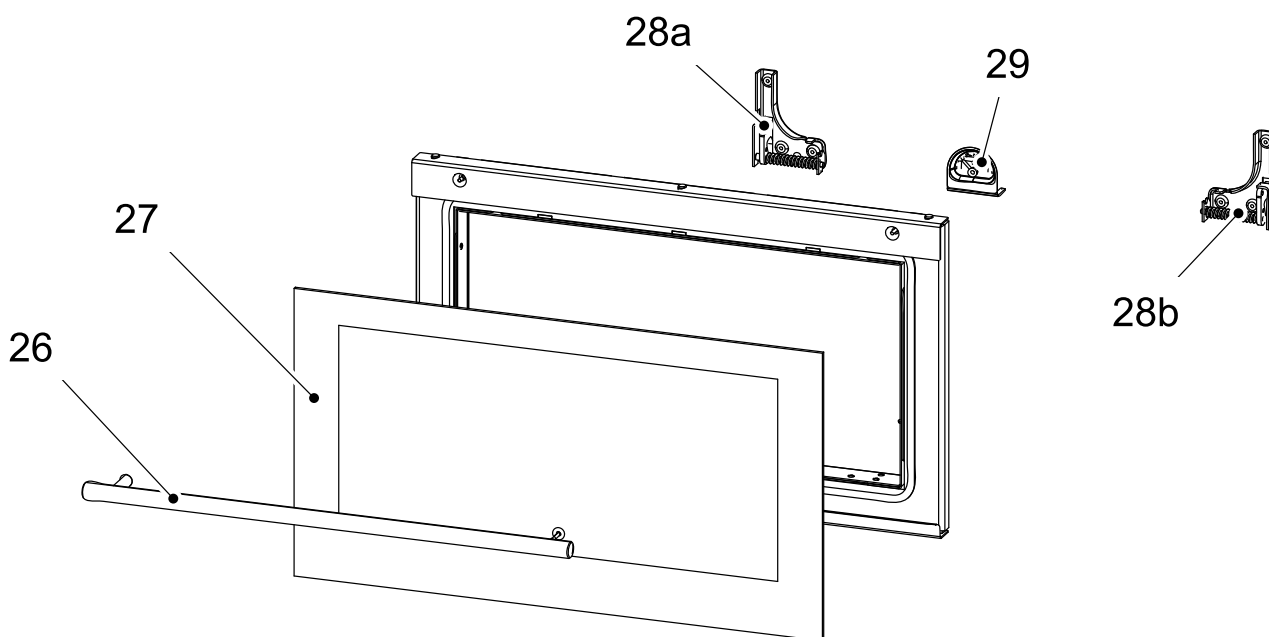
2	Externý prívod vzduchu (Ø100)	1 ks	0088500050008
3	Pružina dverí	1 ks	0434715005316
4	Kryt zadný	1 ks	0434715505040
5a	Bočná stena pravá/antracit	1 ks	0434715315200
5b	Bočná stena C pravá/antracit-metalická	1 ks	0434715315100
6a	Bočná stena ľavá/antracit	1 ks	0434715315300
6b	Bočná stena C ľavá/antracit-metalická	1 ks	0434715315110
7a	Krycia doska/antracit	1 ks	0434715305800
7b	Krycia doska/antracit	1 ks	0434715315800
8	Rošt	1 ks	0429415005005
9	Popolník	1 ks	0434715005700
10	Zábrana	1 ks	0434715015013
11	Clona voľná (560x240x30)	1 ks	0434715005510
12	Clona voľná — zadná (340x130x30)	1 ks	0434715005507
13	Tehla 198x292x30	2 ks	0434715005501
14	Tehla 330x193x30	1 ks	0434715005503
15	Tehla 330x193x30	1 ks	0434715005509
16	Tehla 130x190x30	2 ks	0434715005504
17	Tehla 264x35x30	1 ks	0434715005505
18	Tehla 250x60x30	2 ks	0434715005506
19	Záslepka prívodu vzduchu	1 ks	0088500070005
20	Kryt čistiaceho otvoru/antracit	4 ks	0434715305405
21	Tesniaca šnúra 10x4 mm	4x400 mm	0040210040005

3.2. Detail A1



Pozícia	Názov	Množstvo	Číslo tovaru
Detail A1			
A1.1.	Spojovací materiál kľučky – komplet	1 ks	0434715005012
A1.2.	Ťahadlo zatvárania – set/antracit	1 ks	0434715205325
A1.3.	Držiak skla vrchný – set/antracit	1 ks	0434715005311
A1.3.	Držiak skla vrchný – set/antracit-čierna lesklá	1 ks	0434715015311
A1.4.	Držiak skla spodný – set/antracit	1 ks	0434715005310
A1.4.	Držiak skla spodný – set/antracit-čierna lesklá	1 ks	0434715015310
22	Pákový uzáver dvierok kúreniska (komplet)	1 ks	0434715006320
23	Tesniaca šnúra dverí 10 mm	2560 mm	0040300100005
24	Tesniaca šnúra skla 6 mm	2460 mm	0040406000006
25	Žiaruvzdorné sklo (512x591)	1 ks	0434715005301

3.3. Detail A2



Pozícia	Názov	Množstvo	Číslo tovaru
Detail A2			
28	Držadlo	1 ks	0429112006385
29	Sklo	1 ks	0434715305301
30a	Pánt ľavý	1 ks	0434715305310
30b	Pánt pravý	1 ks	0434715305311
31	Teplomer	1 ks	0434715305308

4. Easy control

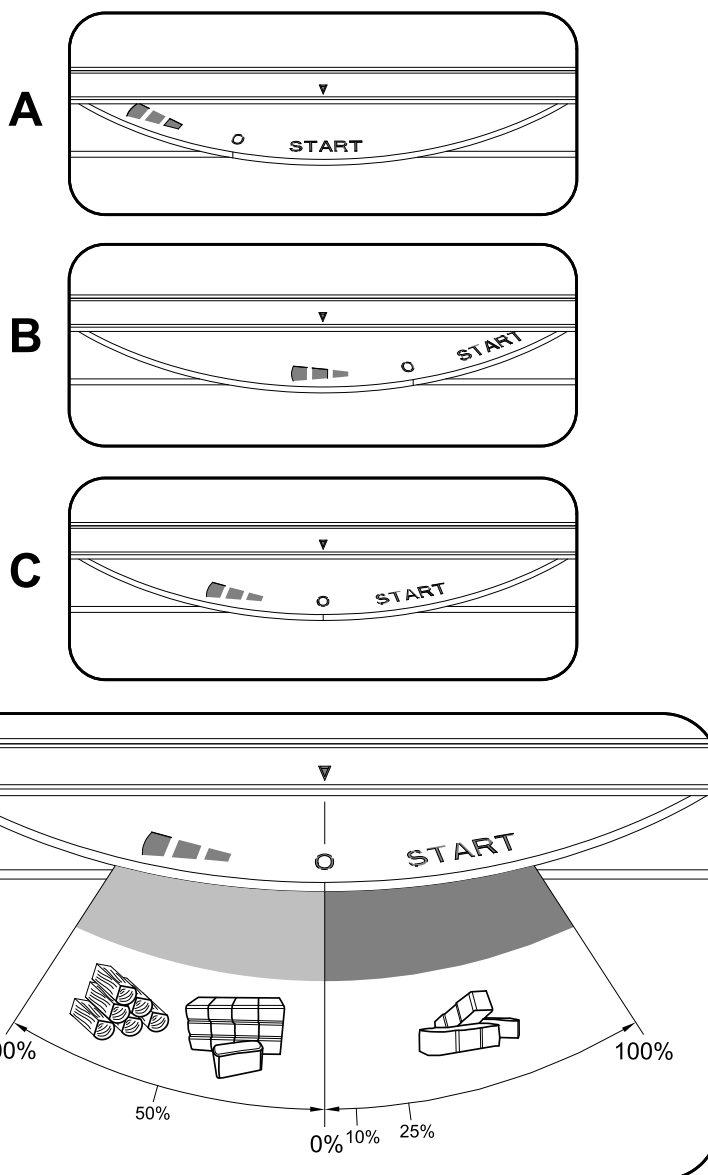
Ovládanie všetkých troch prívodov vzduchu – primárneho, sekundárneho, terciárneho – iba pomocou jedného regulátora.

1. Regulátor je v pozícii určenej na rozkúrenie (obr. A). Sú otvorené všetky tri prívody vzduchu (primárny, sekundárny, terciárny).
2. Nastavenie regulátora Easy control v režime kúrenia (obr. B).
3. Regulátor je v pozícii určenej na uzatvorenie prívodov vzduchu (obr. C). Žiadny prívod nie je otvorený (primárny, sekundárny, terciárny). Táto pozícia sa používa iba v prípade, keď sú kachle mimo prevádzky, po ukončení procesu kúrenia.



VÝSTRAHA

Počas procesu kúrenia nesmie dôjsť k uzatvoreniu prívodov vzduchu (obr. C)! V krajnom prípade môže dôjsť i k explózií v kachliach a následnému roztriešaniu skla, rozmetaniu uhlíkov po miestnosti a k vzniku požiaru.



5. Čistenie a údržba

Rúru čistite po každom použití, zabránite tak usadzovaniu nečistôt. Mastnotu odstráňte mydlovou vodou alebo saponátom, skôr než rúra vychladne. Na ťažko odstrániteľné nečistoty použite bežný čistič rúr a grilov. Zvyšky saponátu vytrite dosucha. Pri čistení nepoužívajte abrazívne čistiace prípravky, napr. piesok na riad, drôtenú špongiu alebo prípravok na hrdzu. Príslušenstvo čistite teplou jarovou vodou.



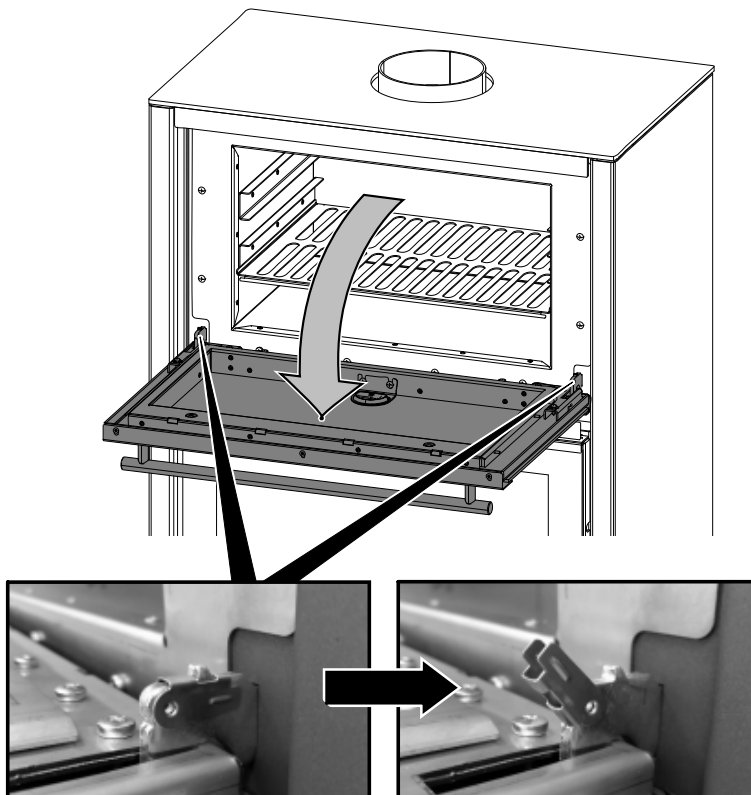
Poznámka

Rúra sa nesmie používať na sušenie textílií! Slúži iba na úpravu potravín.

Vnútro rúry je vyrobené z nerezovej ocele a dlhodobým pôsobením tepla môže dochádzať k zmenám farby povrchu. To je dané použitým materiálom a nemožno tomu úplne zabrániť, preto to nemôže byť dôvod na reklamáciu.

5.1. Demontáž dvierok rúry

- Dvierka rúry úplne otvorte.
- Odistite poistky pántu.
- Dvierka rúry pomaly zatvorte.
- Tým sa uvoľnia pánty z aretácie.
- Potom môžete vybrať dvierka rúry.



5.2. Montáž dvierok rúry

- Usadte pánty dvierok.
- Dvierka pomaly úplne otvorte.
- Zaisťte obe poistky pántu.
- Dvierka zatvorte.

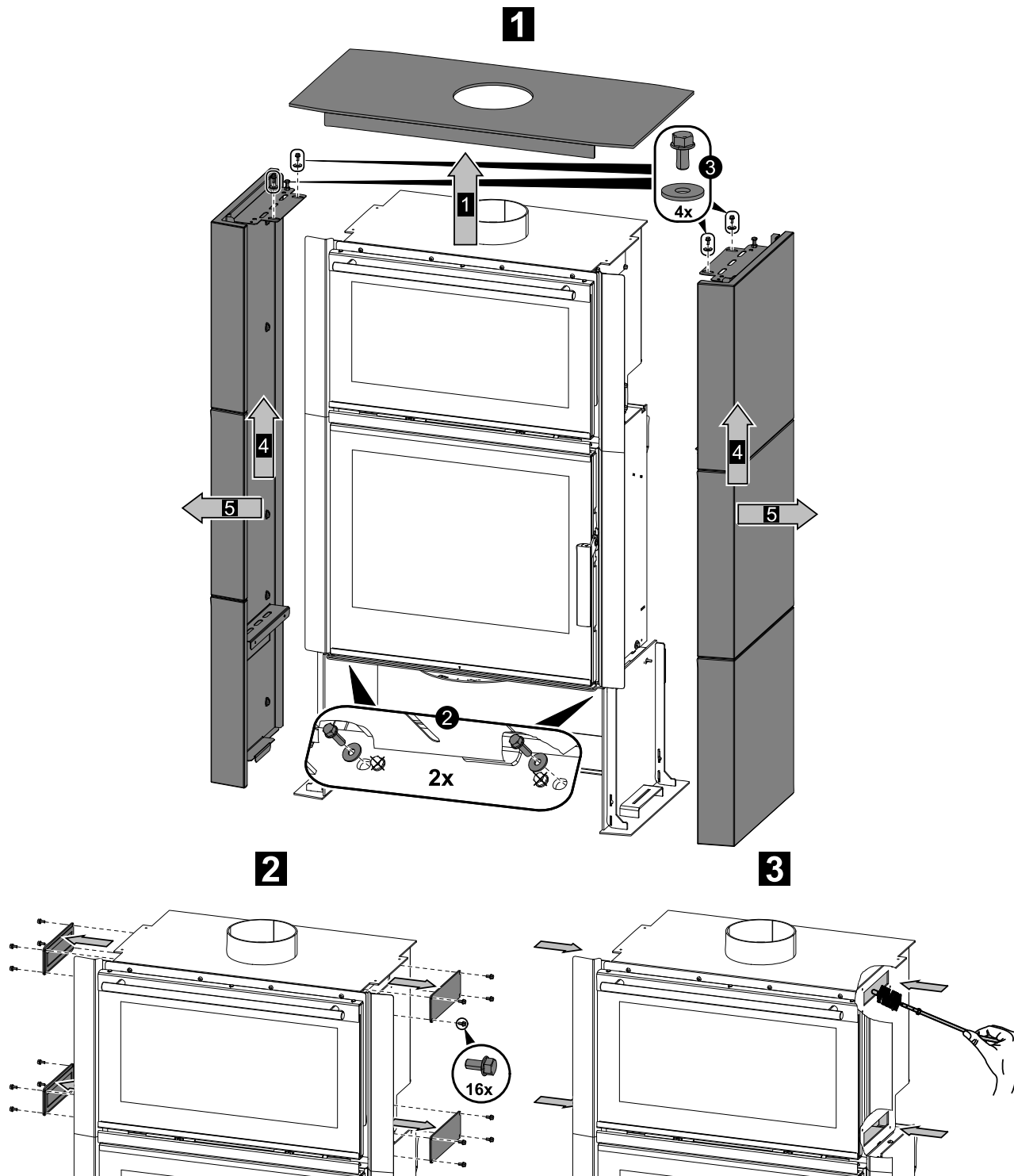
5.3. Teplomer



Teplomer v dvierkach rúry ukazuje aktuálnu teplotu vnútri rúry s nepatrnou odchýlkou.

5.4. Čistenie spalínových ciest - mesačne

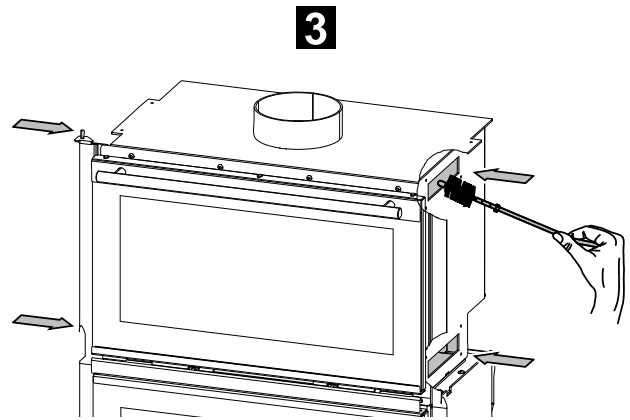
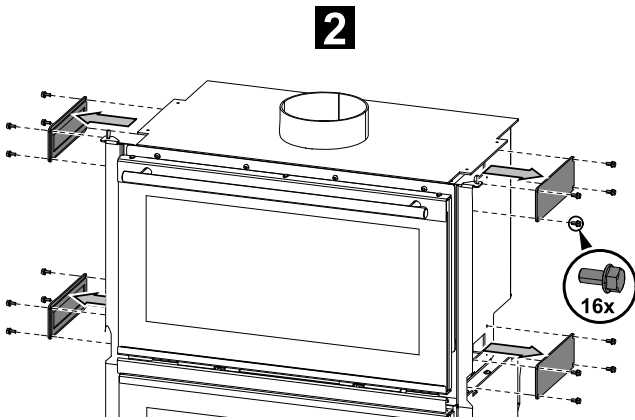
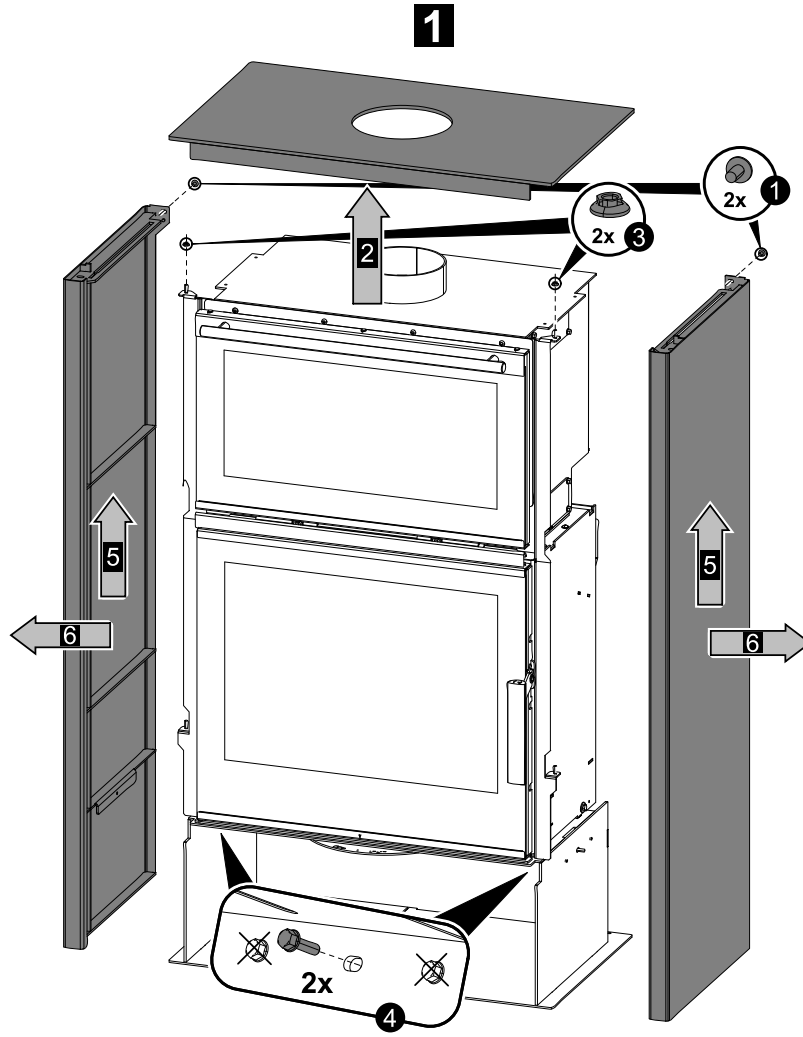
5.4.1. Variant keramika



5.4.2. Variant plech

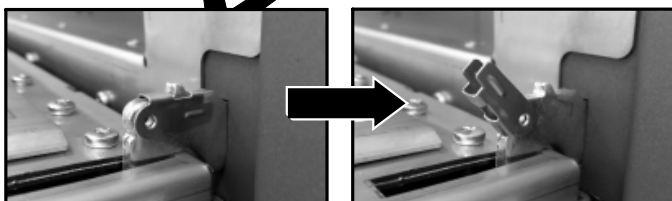
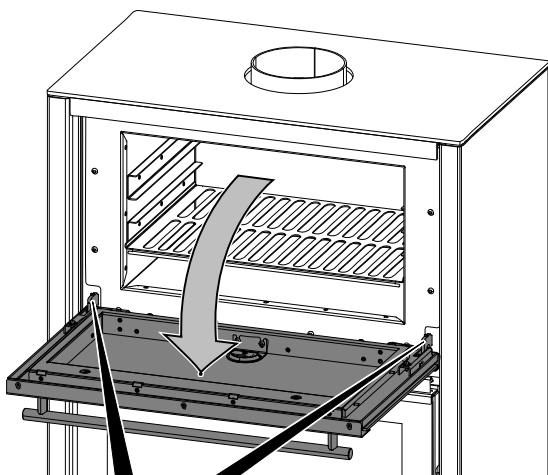
Čistenie a údržba

SK

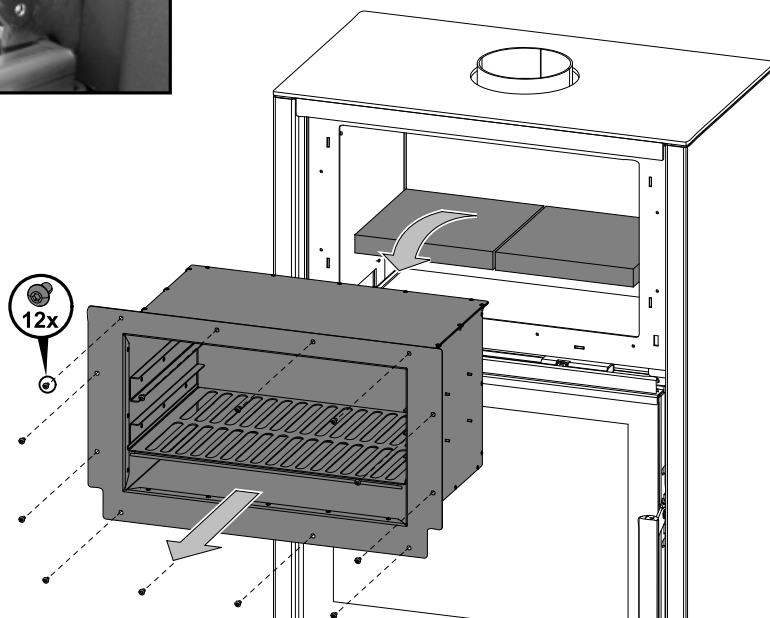


5.4.3. Alternatívne čistenie

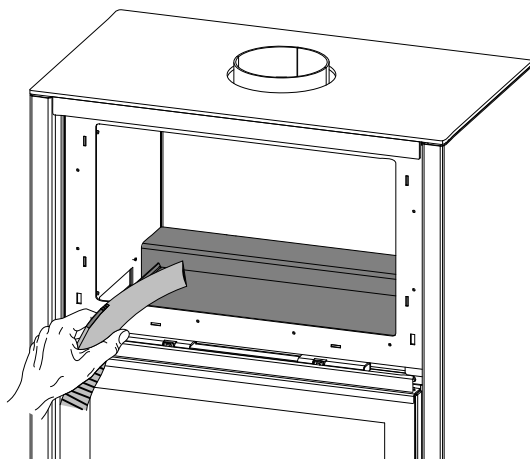
1



2



3



6. Záměna prívodu vzduchu

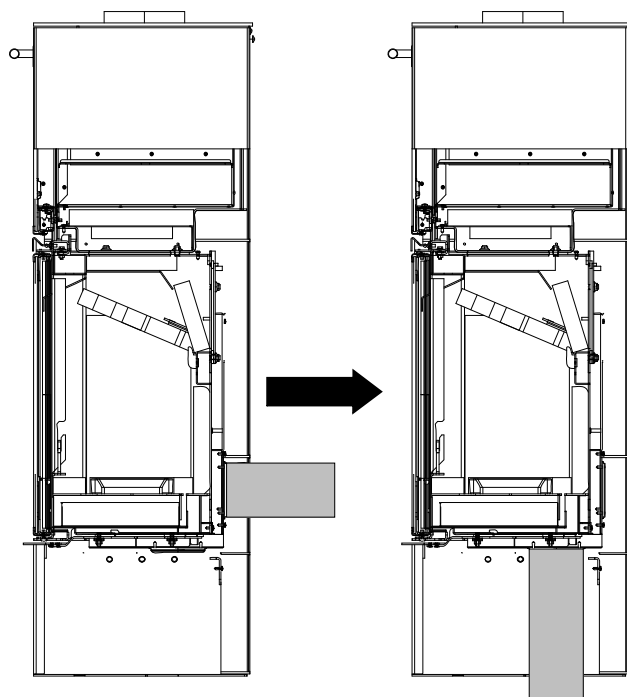


Poznámka

2. krok len pre Jonsbo s rúrou.

Záměna prívodu vzduchu

SK



1

2

