

HAAS  
+  
SOHN

## Avesta s výmenníkom

**Technická dokumentácia**  
Krbové kachle s výmenníkom

**SK**

# Úvod

## Srdečne ďakujeme za kúpu nášho výrobku!

Popis pece vás podrobne oboznámi s konštrukciou, technickou špecifikáciou a obsluhou ohrievača. Odporúčame oboznámiť sa pozorne s týmito údajmi. Vyvarujete sa tak prípadných chýb pri vlastnej montáži a obsluhu.

**Podrobné** podmienky inštalácie a obsluhy nájdete vo Všeobecnom návode na obsluhu (súčasť dodávky).

## Poznámky v texte

SK



Najdôležitejšie sú poznámky označené ako **VAROVANIE**. Poznámky s nadpisom **VAROVANIE** vás upozorňujú na **vážne nebezpečenstvo poškodenia pece či poranenia**.



Poznámka s nadpisom **Upozornenie** vás upozorňuje na možné poškodenie vašej pece.



Poznámka s nadpisom **Dôležité** vás upozorňuje na informácie dôležité pre prevádzku vašej pece.



Poznámka ako taká vás upozorňuje úplne všeobecne na informácie dôležité pre prevádzku vašej pece.

# Obsah

<b>1. Technická špecifikácia</b> .....	1
<b>2. Technický popis</b> .....	2
<b>3. Zoznam náhradných dielov</b> .....	3
3.1. Celkový rozstrel modelu .....	3
3.2. Detail A1 .....	5
3.3. Detail A2, A3, A4, A5 .....	6
<b>4. Rozmerová schéma</b> .....	8
4.1. Koleno odťahu spalín .....	8
4.2. Zapojenie výmenníka .....	9
<b>5. Easy control</b> .....	10
<b>6. Montáž vychladzovacej slučky</b> .....	11
<b>7. Návod na čistenie výmenníka</b> .....	12



# 1. Technická špecifikácia

## Vhodné palivo:

Informácie o používaní vhodného paliva nájdete v kapitole **2.2 Palivo** vo Všeobecnom návode na obsluhu.

## Správna prevádzka:

Informácie o správnom a bezpečnom zaobchádzaní s krbovou pecou nájdete v kapitolách: **2. Popis spaľovacieho procesu** a **5. Návod na obsluhu** vo Všeobecnom návode na obsluhu.

## Pokyny na ovládanie režimu spaľovania

Palivo		Výkon pece	Množstvo paliva	Primárny vzduch	Sekundárny vzduch	Terciárny vzduch
Drevené polená		100 %	3 kg/h		Easy control 100%	
		33%	1 kg/h		Easy control 50%	
Ekobrikety		100 %	2,8 kg/h		Easy control 100%	
		33%	0,9 kg/h		Easy control 50%	
Uhoľné brikety		100 %	2 kg/h		Easy control 25%	
		33%	0,7 kg/h		Easy control 10%	

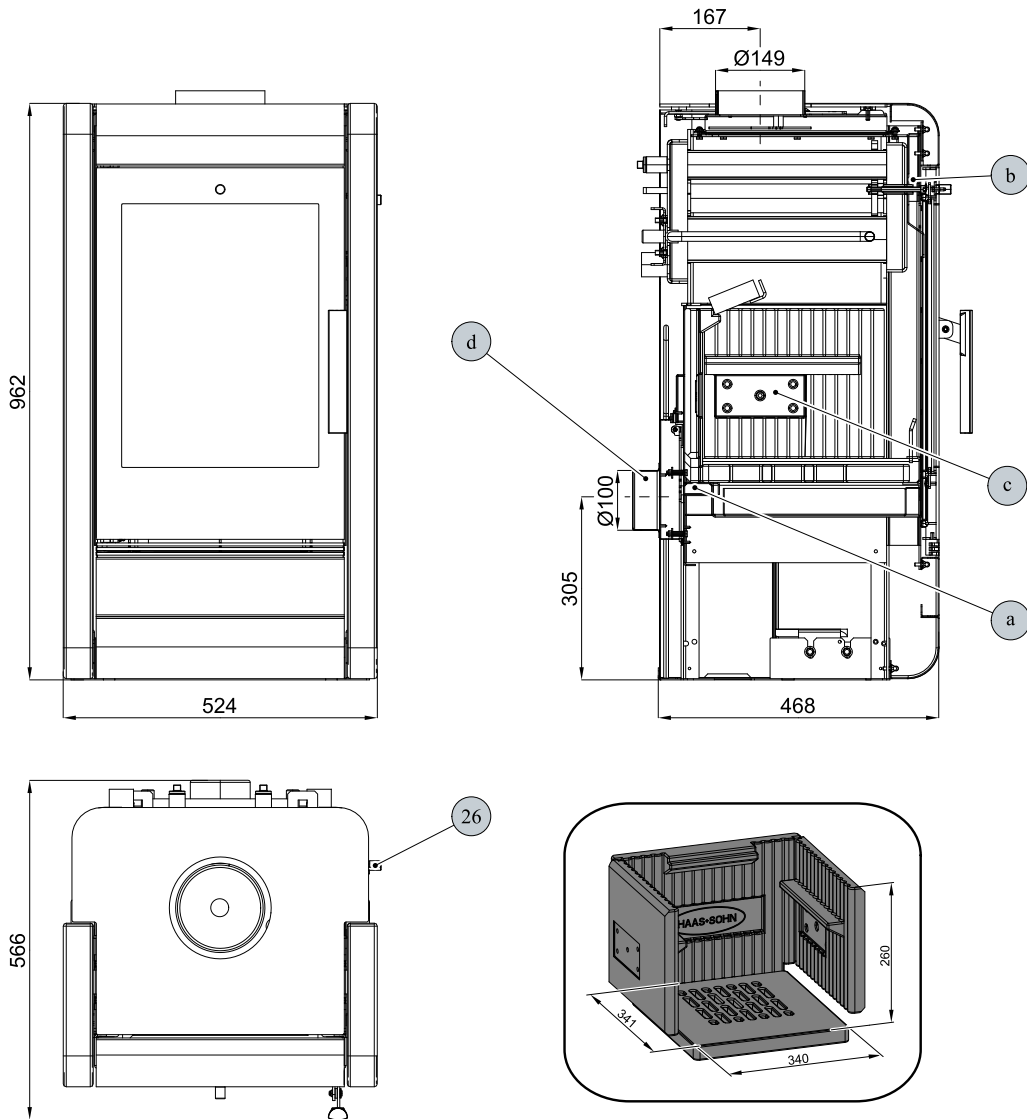
## Technické údaje

	Drevené polená	Ekobrikety	Uhoľné brikety
Dosiahnutý tepelný výkon (100 %)	10,1 kW	10,2 kW	10,1 kW
Menovitý tepelný výkon	10 kW	10 kW	10 kW
Znížený tepelný výkon (33 %)	3,3 kW	3,4 kW	3,3 kW
Výkon odovzdávaný iba telesom pece	2,8 kW	3,1 kW	5 kW
Použiteľný výkon na ohrev vody	7,3 kW	7,1 kW	5,1 kW
Maximálna dávka paliva na priloženie	3 kg/hod.	2,8 kg/hod.	2 kg/hod.
Priem. teplota spalín za hrdl. dymovodu	281 °C	292 °C	232 °C
Hmotnostný prietok suchých spalín	7,5 g/s	8,1 g/s	11,4 g/s
Energetická účinnosť	81 %	80,6 %	79,2 %
Priemerná koncentrácia CO <sub>2</sub>	11 %	10,5 %	6,9 %
Koncentrácia CO v spalínach pri 13 % O <sub>2</sub>	1153 mg/Nm <sup>3</sup>	1186 mg/Nm <sup>3</sup>	2331 mg/Nm <sup>3</sup>
Prach pri 13% O <sub>2</sub>	19 mg/Nm <sup>3</sup>	25,5 mg/Nm <sup>3</sup>	45 mg/Nm <sup>3</sup>
Množstvo spaľovacieho vzduchu pri menovitom výkone	22 m <sup>3</sup> /h	23 m <sup>3</sup> /h	30 m <sup>3</sup> /h
Skúšané podľa ČSN EN 13 240:2002/A2:2005			

## Technické informácie

Výška	962 mm
Šírka	524 mm
Hĺbka	566 mm
Hmotnosť	185 kg
Priemer dymovodu:	150 mm
Maximálny prevádzkový pretlak výmenníka	0,2 MPa
Vodný obsah výmenníka	14 l
Odporúčaná tepelná spád (t <sub>výstupná</sub> – t <sub>vstupná</sub> )	75 – 60 °C
Minimálny ťah komína v hrdle dymovodu	12 Pa
Vykurovacia schopnosť (stredné tepelné straty) pri 10,2 kW	cca 184 m <sup>3</sup>
Regulovateľný výkon	3,3 – 10,2 kW

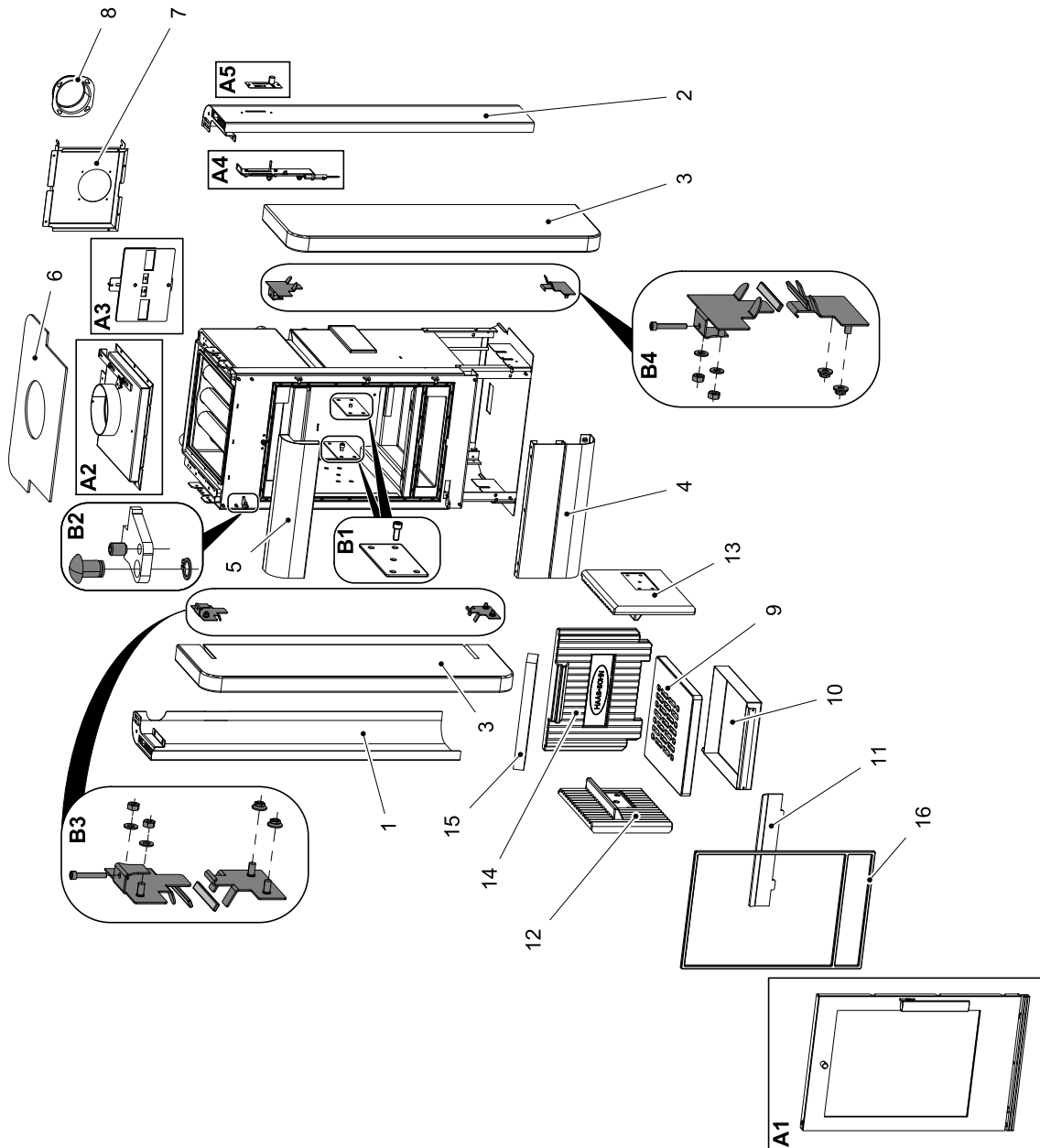
# 2. Technický popis



Pozícia	Názov
26	Easycontrol — držadlo regulátora
a	Prívod primárneho vzduchu
b	Prívod sekundárneho vzduchu
c	Výstup terciárneho vzduchu
d	Externý prívod vzduchu (Ø100)

# 3. Zoznam náhradných dielov

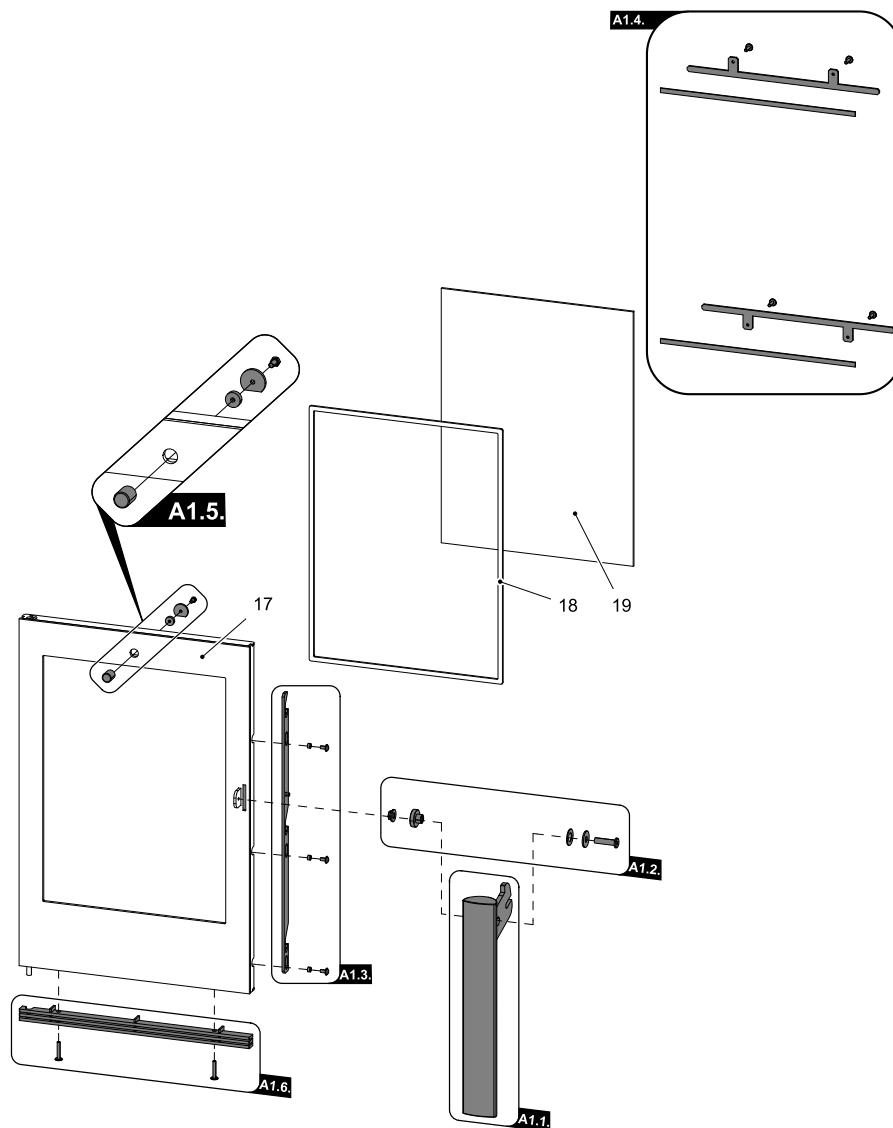
## 3.1. Celkový rozstrel modelu



Celkový rozstrel modelu			
Pozícia	Názov	Množstvo	Číslo tovaru
A1	Dvierka kúreniska (komplet)/čierna-strieborná	1 ks	0434615005300
A2	Veko (komplet)/čierna	1 ks	0434515015095
A3	Posúvač (komplet)/čierna	1 ks	0434615505004
A4	Ovládanie (komplet)/Easycontrol	1 ks	0434515006060
A5	Regulátor (komplet)	1 ks	0434615005005
B1	Tesnenie výmurovky — komplet	1 ks	0434515005510
B2	Spojovací materiál pántu — komplet	1 ks	0434515005128
B3	Držiak bočného obkladu ľavý — komplet	1 ks	0434615105068
B4	Držiak bočného obkladu pravý — komplet	1 ks	0434615105066
1	Kryt bočný — ľavý/čierna	1 ks	0434515005019
2	Kryt bočný — pravý/čierna	1 ks	0434515005018
3	Obklad bočný/Woodstone Prestige	1 ks	0434615105050
4	Kryt spodný/čierna	1 ks	0434515015021
5	Kryt vrchný/čierna	1 ks	0434515015020
6	Vrchné veko/čierna	1 ks	0434615005001
7	Kryt zadný	1 ks	0434515005003
8	Externý prívod vzduchu (Ø100)	1 ks	0088500050008
9	Rošt/lackfire	1 ks	0434515005053
10	Popolník	1 ks	0434515005030
11	Zábrana/čierna	1 ks	0434515005040
12	Žiaruvzdorná výmurovka — ľavá (60x250x307)	1 ks	0434615005504
13	Žiaruvzdorná výmurovka — pravá (60x250x307)	1 ks	0434615005503
14	Žiaruvzdorná výmurovka — zadná (60x290x375)	1 ks	0434615005501
15	Clona — voľná (30x80x330)	1 ks	0434515005555
16	Tesniaca šnúra dverí 12 mm	2500 mm	0040012120005

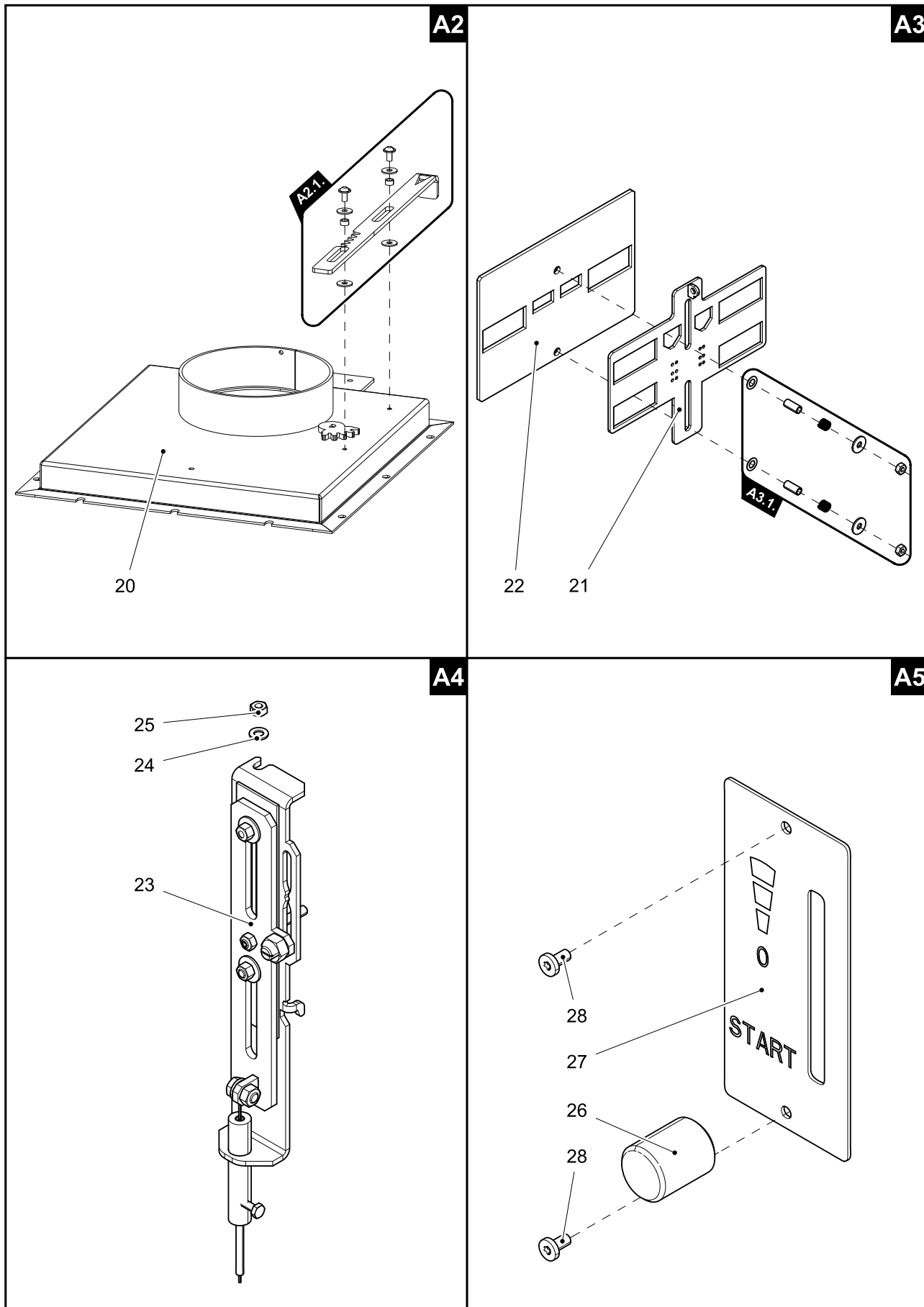


## 3.2. Detail A1



Detail A1			
Pozícia	Názov	Množstvo	Číslo tovaru
A1.1.	Pákový uzáver dvierok kúreniska (komplet)	1 ks	0429405005318
A1.2.	Spojovací materiál kľučky — komplet	1 ks	0434615505002
A1.3.	Ťahadlo zatvárania — komplet	1 ks	0434615005321
A1.4.	Držiak skla — komplet/čierna	1 ks	0434615005330
A1.5.	Kryt čistenia — komplet/čierna	1 ks	0434615505005
A1.6.	Žalúzie/strieborná — komplet	1 ks	0434615005315
17	Dvierka kúreniska (zváraný diel)/čierna	1 ks	0434615005200
18	Tesniaca šnúra skla 10x4 mm	1660 mm	0040210040005
19	Žiaruvzdorné sklo (380x505)	1 ks	0434515005304

### 3.3. Detail A2, A3, A4, A5



<b>Detail A2</b>			
<b>Pozícia</b>	<b>Názov</b>	<b>Množstvo</b>	<b>Číslo tovaru</b>
<b>A2.1.</b>	Ťahadlo klapky/čierna — komplet	1 ks	0434515005088
<b>20</b>	Veko/čierna	1 ks	0434515015085
<b>Detail A3</b>			
<b>Pozícia</b>	<b>Názov</b>	<b>Množstvo</b>	<b>Číslo tovaru</b>
<b>A3.1.</b>	Spojovací materiál posúvača — komplet	1 ks	0434615005003
<b>21</b>	Posúvač /čierna	1 ks	0434515005027
<b>22</b>	Tesnenie posúvača	1 ks	0434515005052
<b>Detail A4</b>			
<b>Pozícia</b>	<b>Názov</b>	<b>Množstvo</b>	<b>Číslo tovaru</b>
<b>23</b>	Ovládanie/easycontrol	1 ks	0434515005060
<b>24</b>	Podložka 5,3 DIN 125A	1 ks	-
<b>25</b>	Matica M5 DIN 980V	1 ks	-
<b>Detail A5</b>			
<b>Pozícia</b>	<b>Názov</b>	<b>Množstvo</b>	<b>Číslo tovaru</b>
<b>26</b>	Regulátor	1 ks	0420915005625
<b>27</b>	Štítok regulátora	1 ks	0429415005171
<b>28</b>	Skrutka M3x10 BN 9524	2 ks	0030400300105

# 4. Rozmerová schéma

## 4.1. Koleno odťahu spalín

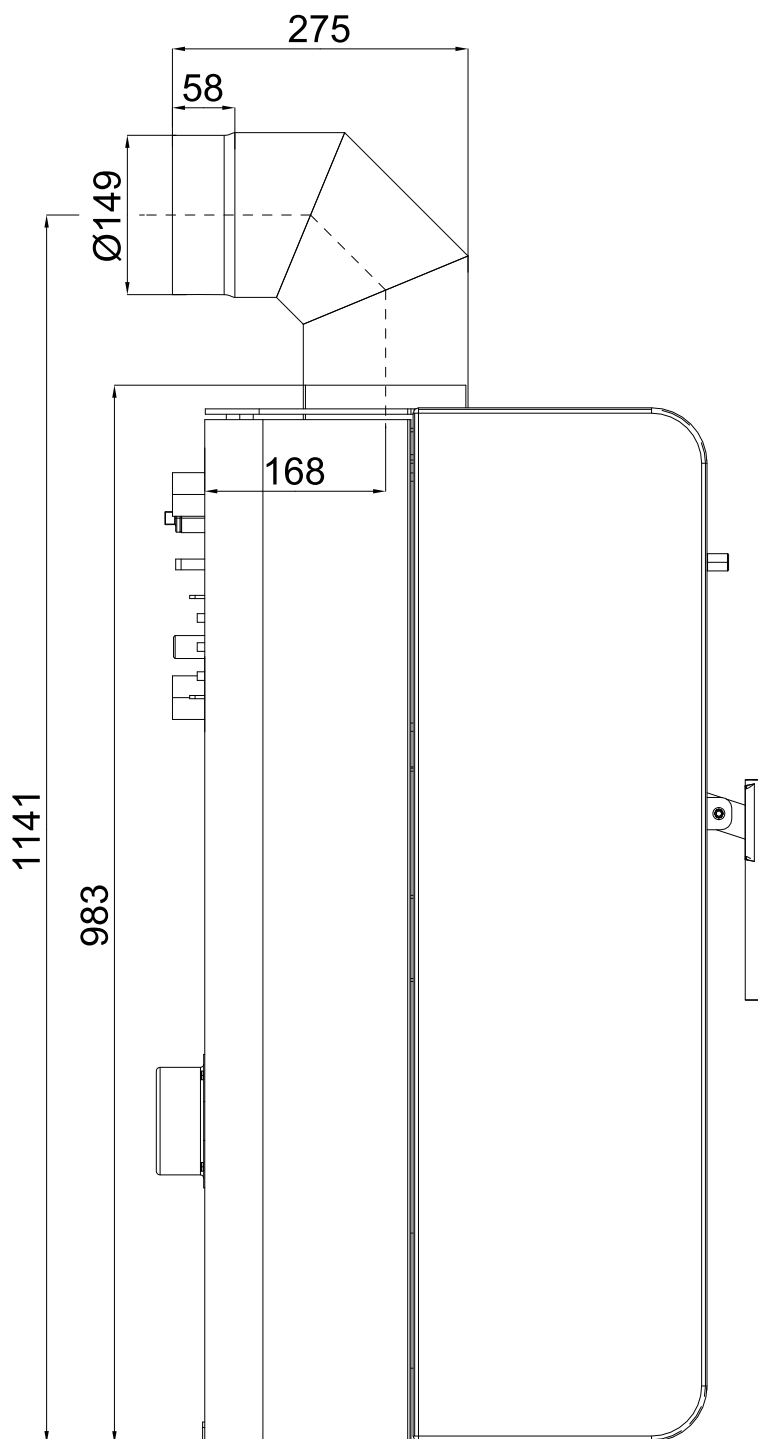


Poznámka

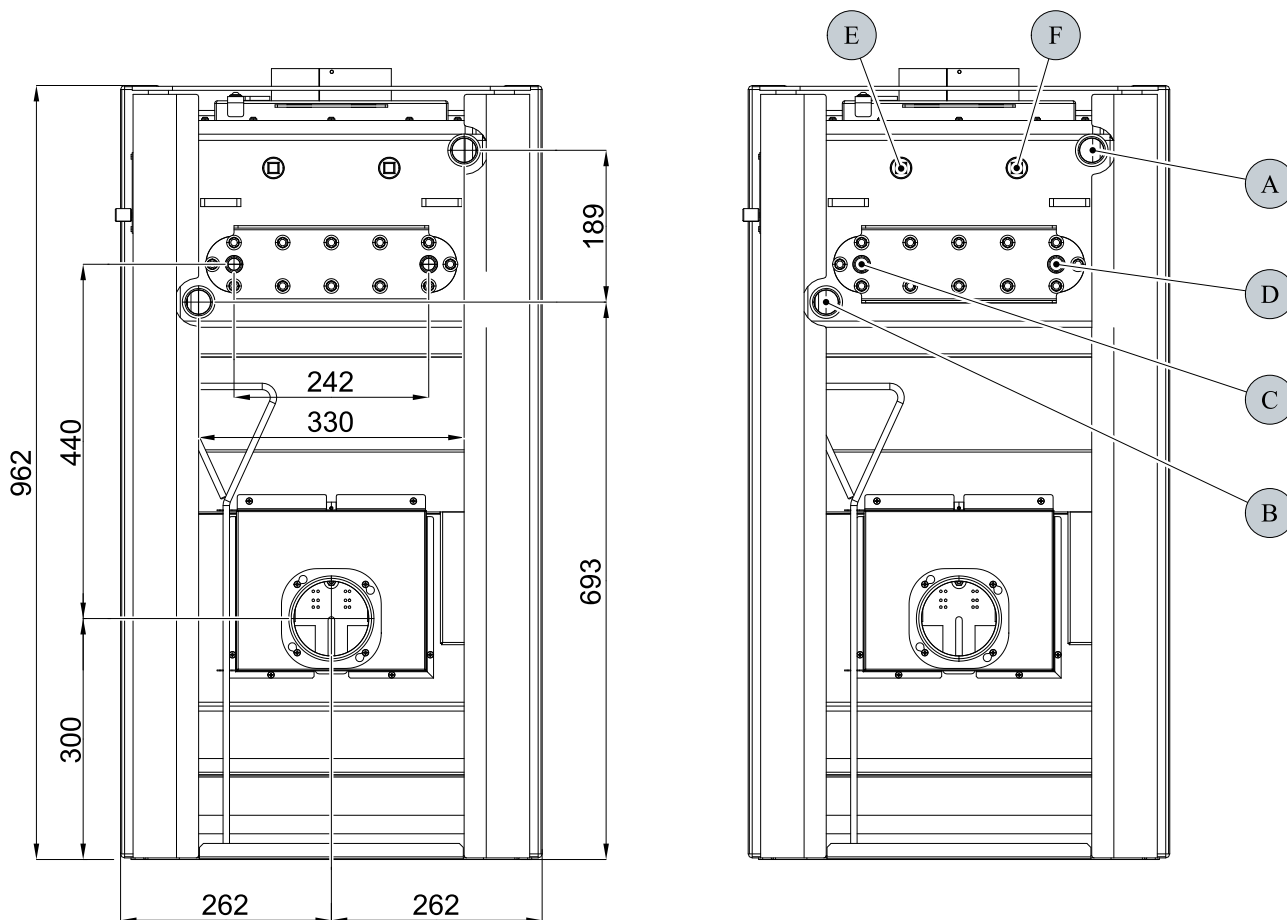
Koleno odťahu spalín je dodávané ako zvláštne príslušenstvo

Rozmerová schéma

SK



## 4.2. Zapojenie výmenníka



Pozícia	Názov
A	Vývod vykurovacej vody (vnútorný závit G1")
B	Prívod vratnej vody (vnútorný závit G1")
C	Prívod chladiacej kvapaliny (vonkajší závit G1/2")
D	Vývod chladiacej kvapaliny (vonkajší závit G1/2")
E	Otvor pre nádržku termostatického senzora (vnútorný závit G1/2")/vychladzovacia slučka
F	Otvor pre nádržku termostatického senzora (vnútorný závit G1/2")/obehové čerpadlo

Rozmerová schéma

SK

# 5. Easy control

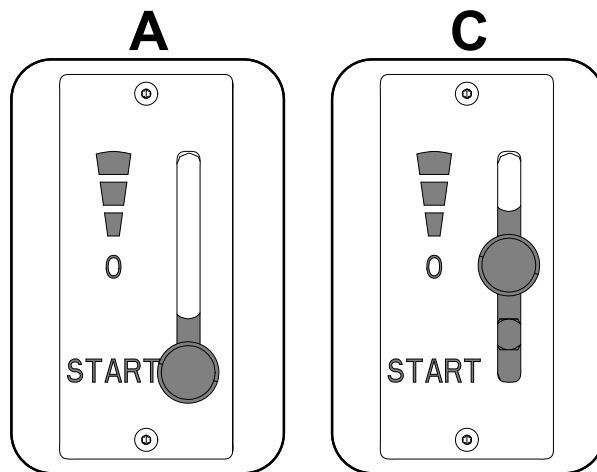
Ovládanie všetkých troch prívodov vzduchu – primárneho, sekundárneho, terciárneho – iba pomocou jedného regulátora.

1. Regulátor je v pozícii určenej na rozkúrenie (obr. A). Sú otvorené všetky tri prívody vzduchu (primárny, sekundárny, terciárny).
2. Nastavenie regulátora Easy control v režime kúrenia (obr. B).
3. Regulátor je v pozícii určenej na uzatvorenie prívodov vzduchu (obr. C). Žiadny prívod nie je otvorený (primárny, sekundárny, terciárny). Táto pozícia sa používa iba v prípade, keď sú kachle mimo prevádzky, po ukončení procesu kúrenia.

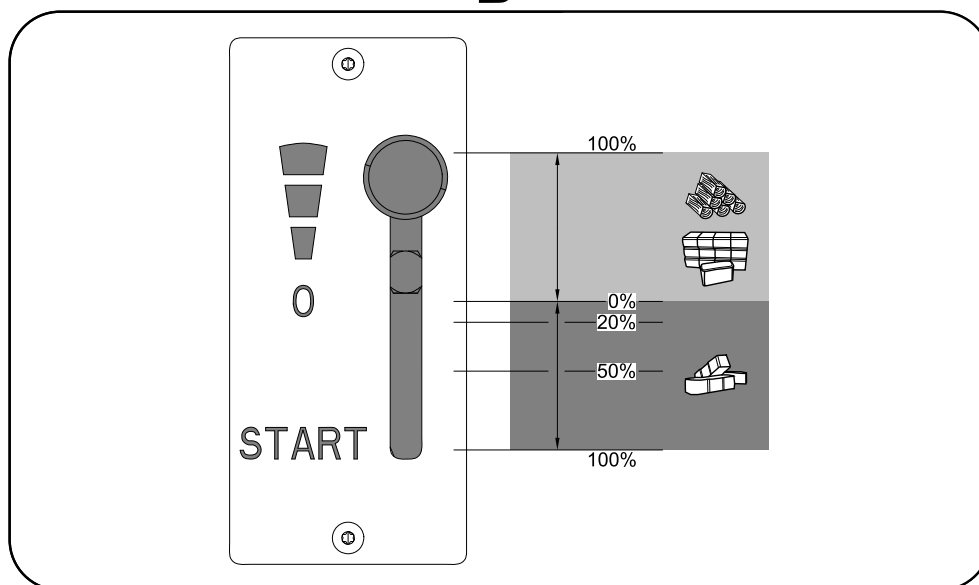


## VÝSTRAHA

Počas procesu kúrenia nesmie dôjsť k uzatvoreniu prívodov vzduchu (obr. C)! V krajnom prípade môže dôjsť i k explózii v kachliach a následnému roztriešteniu skla, rozmetaniu uhlíkov po miestnosti a k vzniku požiaru.



B

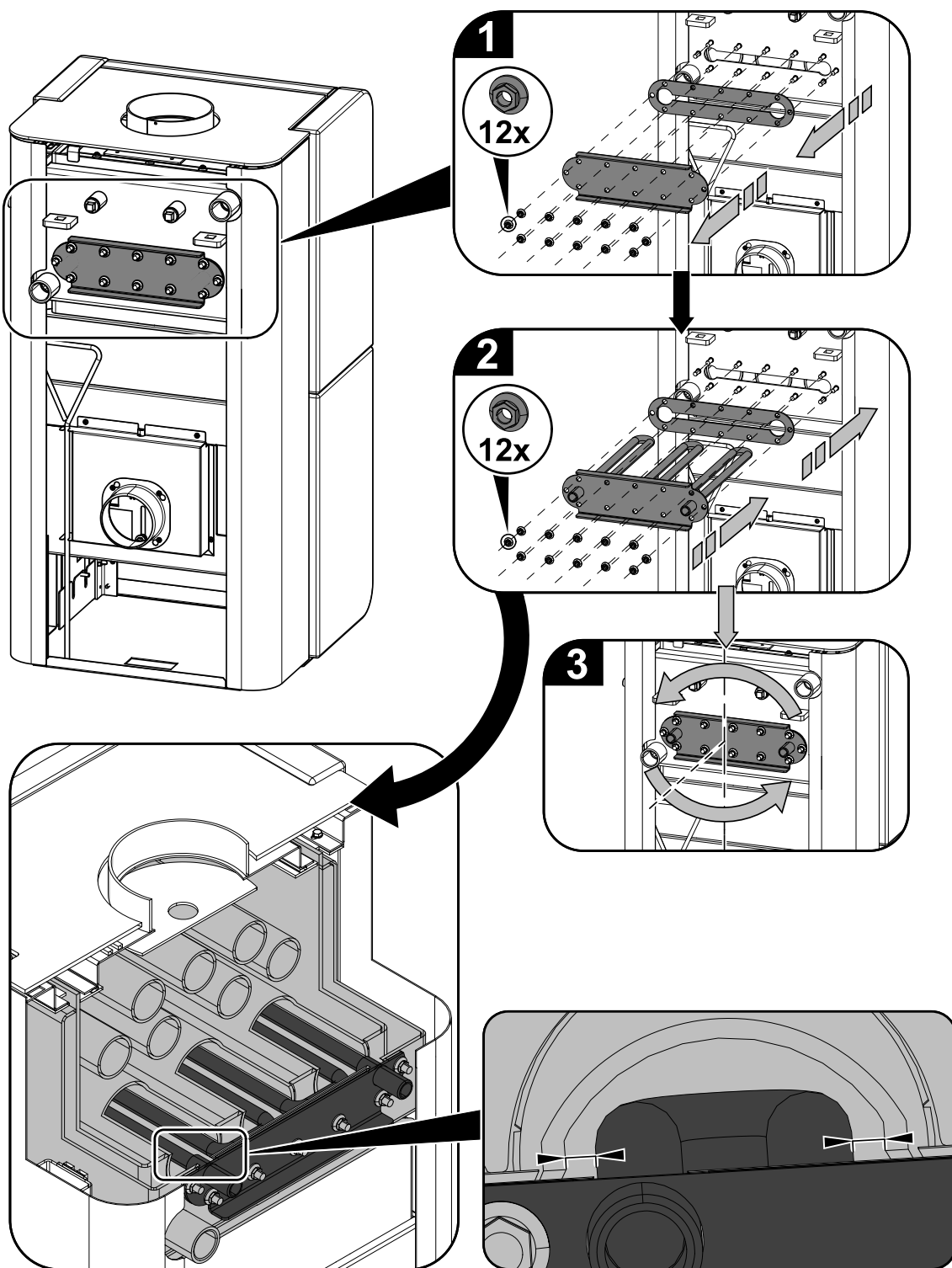


# 6. Montáž vychladzovacej slučky



## DŮLEŽITÉ

Pre niektoré trhy (CZ, SK, PL) nie je vychladzovacia slučka súčasťou dodávky



Montáž vychladzovacej slučky

SK

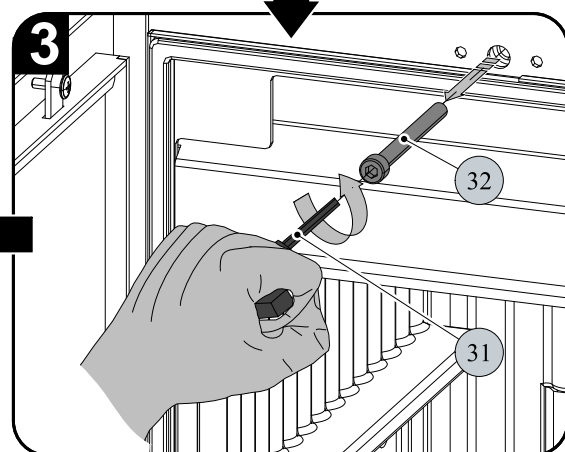
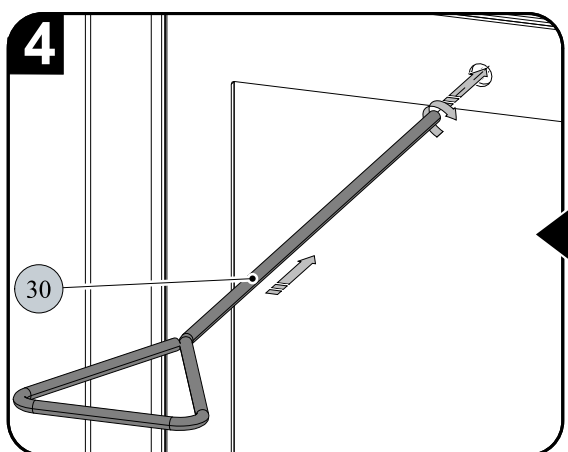
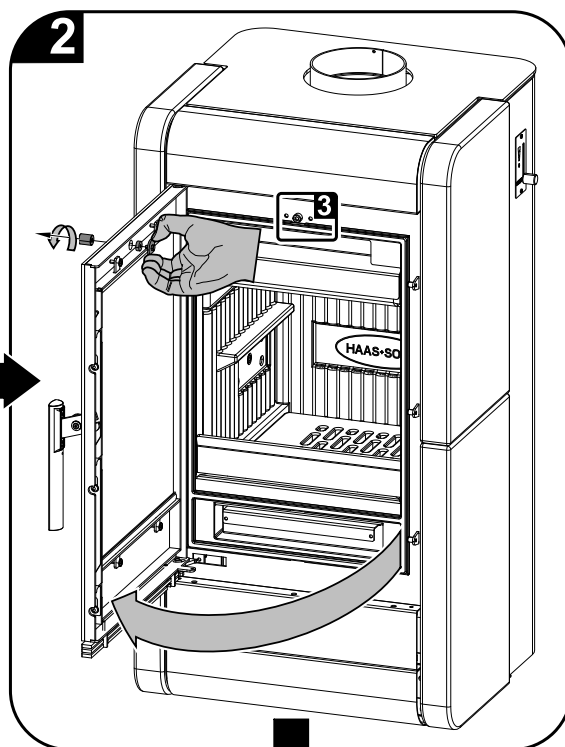
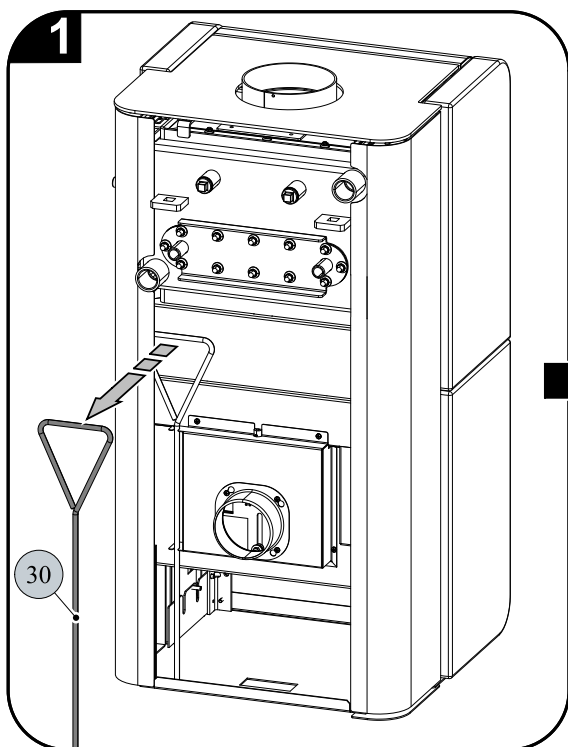
# 7. Návod na čistenie výmenníka



## DÔLEŽITÉ

Čistenie stieracou lištou (poz. 33, obr. 5) sa odporúča vykonávať minimálne 1x za týždeň a podľa spôsobu prevádzky aj častejšie.

### 1. Príprava a namontovanie ťahadla čistenia



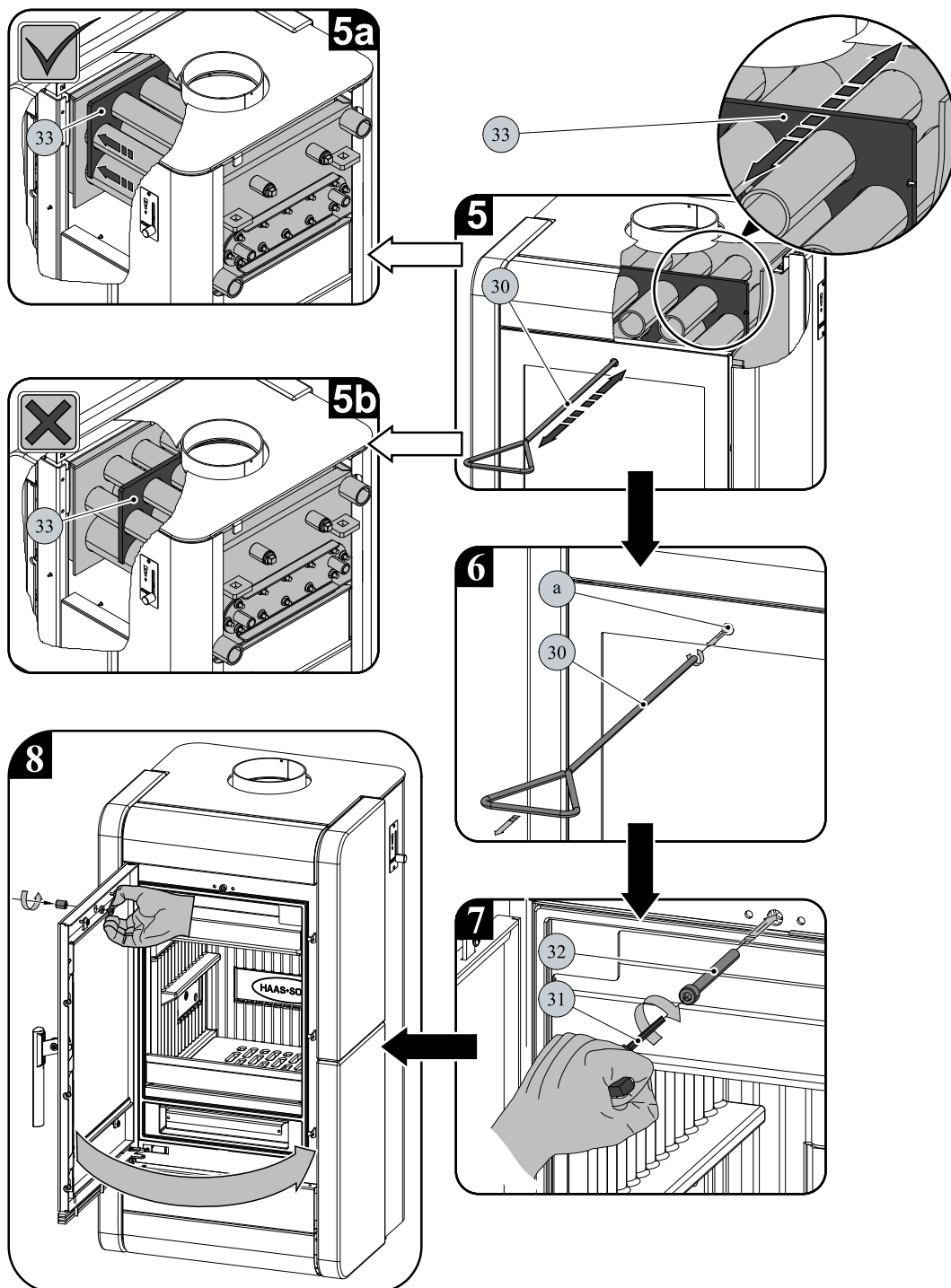


## 2. Samotné čistenie a aretácia čistiacej dosky



### DÔLEŽITÉ

Pri ukončení čistenia vždy zaareťte stieraciu lištu (obr. 5a). Nenechávajte stieraciu lištu nad plameňom (obr. 5b) a otvor (a, obr. 6) voľne prechodný.



Pozícia	Názov	Číslo tovaru
30	Ťahadlo čistenia/čierna	0433317005063
31	Imbusový kľúč 8 mm (je súčasťou dodávky)	9001700080005
32	Skrutka M10x80 (DIN 912)	0030031000805
33	Stieracia lišta	—



