

HAAS
+
SOHN

Bryne s výmenníkom

Technická dokumentácia
Krbové kachle s výmenníkom

SK

0434516001401-

Úvod

Srdečne ďakujeme za kúpu nášho výrobku!

Popis pece vás podrobne oboznámi s konštrukciou, technickou špecifikáciou a obsluhou ohrievača. Odporúčame oboznámiť sa pozorne s týmito údajmi. Vyvarujete sa tak prípadných chýb pri vlastnej montáži a obsluhu.

Podrobné podmienky inštalácie a obsluhy nájdete vo Všeobecnom návode na obsluhu (súčasť dodávky).

Poznámky v texte

SK



Najdôležitejšie sú poznámky označené ako **VAROVANIE**. Poznámky s nadpisom **VAROVANIE** vás upozorňujú na **vážne nebezpečenstvo poškodenia pece či poranenia**.



Poznámka s nadpisom **Upozornenie** vás upozorňuje na možné poškodenie vašej pece.



Poznámka s nadpisom **Dôležité** vás upozorňuje na informácie dôležité pre prevádzku vašej pece.



Poznámka ako taká vás upozorňuje úplne všeobecne na informácie dôležité pre prevádzku vašej pece.

Obsah

1. Technická špecifikácia	1
2. Technický popis	2
3. Zoznam náhradných dielov	3
3.1. Celkový rozstrel modelu	3
3.2. Detail A1	5
3.3. Detail A2, A3, A4, A5	7
4. Rozmerová schéma	9
4.1. Zapojenie výmenníka	9
5. Easy control	10
6. Rozkurovacía klapka	11
7. Montáž vychladzovacej slučky	12
8. Návod na čistenie výmenníka	13

1. Technická špecifikácia

Vhodné palivo:

Informácie o používaní vhodného paliva nájdete v kapitole **2.2 Palivo** vo Všeobecnom návode na obsluhu.

Správna prevádzka:

Informácie o správnom a bezpečnom zaobchádzaní s krbovou pecou nájdete v kapitolách: **2. Popis spaľovacieho procesu** a **5. Návod na obsluhu** vo Všeobecnom návode na obsluhu.

Pokyny na ovládanie režimu spaľovania

Palivo		Výkon pece	Množstvo paliva	Primárny vzduch	Sekundárny vzduch	Terciárny vzduch
Drevené polená		100 %	3 kg/h		Easy control 100%	
		33%	1 kg/h		Easy control 50%	
Ekobrikety		100 %	2,8 kg/h		Easy control 100%	
		33%	0,9 kg/h		Easy control 50%	
Uhoľné brikety		100 %	2 kg/h		Easy control 25%	
		33%	0,7 kg/h		Easy control 10%	

Technické údaje

	Drevené polená	Ekobrikety	Uhoľné brikety
Dosiahnutý tepelný výkon (100 %)	10,1 kW	10,2 kW	10,1 kW
Menovitý tepelný výkon	10 kW	10 kW	10 kW
Znížený tepelný výkon (33 %)	3,3 kW	3,4 kW	3,3 kW
Výkon odovzdávaný iba telesom pece	2,8 kW	3,1 kW	5 kW
Použiteľný výkon na ohrev vody	7,3 kW	7,1 kW	5,1 kW
Maximálna dávka paliva na priloženie	3 kg/hod.	2,8 kg/hod.	2 kg/hod.
Priem. teplota spalín za hrdl. dymovodu	273 °C	272 °C	211 °C
Hmotnostný prietok suchých spalín	7,5 g/s	8,1 g/s	11,4 g/s
Energetická účinnosť	81 %	80,6 %	79,2 %
Priemerná koncentrácia CO ₂	11 %	10,5 %	6,9 %
Koncentrácia CO v spalinách pri 13 % O ₂	1153 mg/Nm ³	1186 mg/Nm ³	2331 mg/Nm ³
Prach pri 13% O ₂	19 mg/Nm ³	25,5 mg/Nm ³	45 mg/Nm ³
Množstvo spaľovacieho vzduchu pri menovitom výkone	22 m ³ /h	23 m ³ /h	30 m ³ /h
Skúšané podľa ČSN EN 13 240:2002/A2:2005			

Technické informácie:

Výška	994 mm
Šírka	540 mm
Hĺbka	567 mm
Hmotnosť	189 kg
Priemer dymovodu:	150 mm
Maximálny prevádzkový pretlak výmenníka	0,2 MPa
Vodný obsah výmenníka	14 l
Odporúčaný tepelný spád ($t_{\text{výstupná}} - t_{\text{vstupná}}$)	75 – 60 °C
Minimálny ťah komína v hrdle dymovodu	12 Pa
Vykurovacia schopnosť (stredné tepelné straty) pri 10,2 kW	cca 184 m ³
Regulovateľný výkon	3,3 – 10,2 kW

2. Technický popis

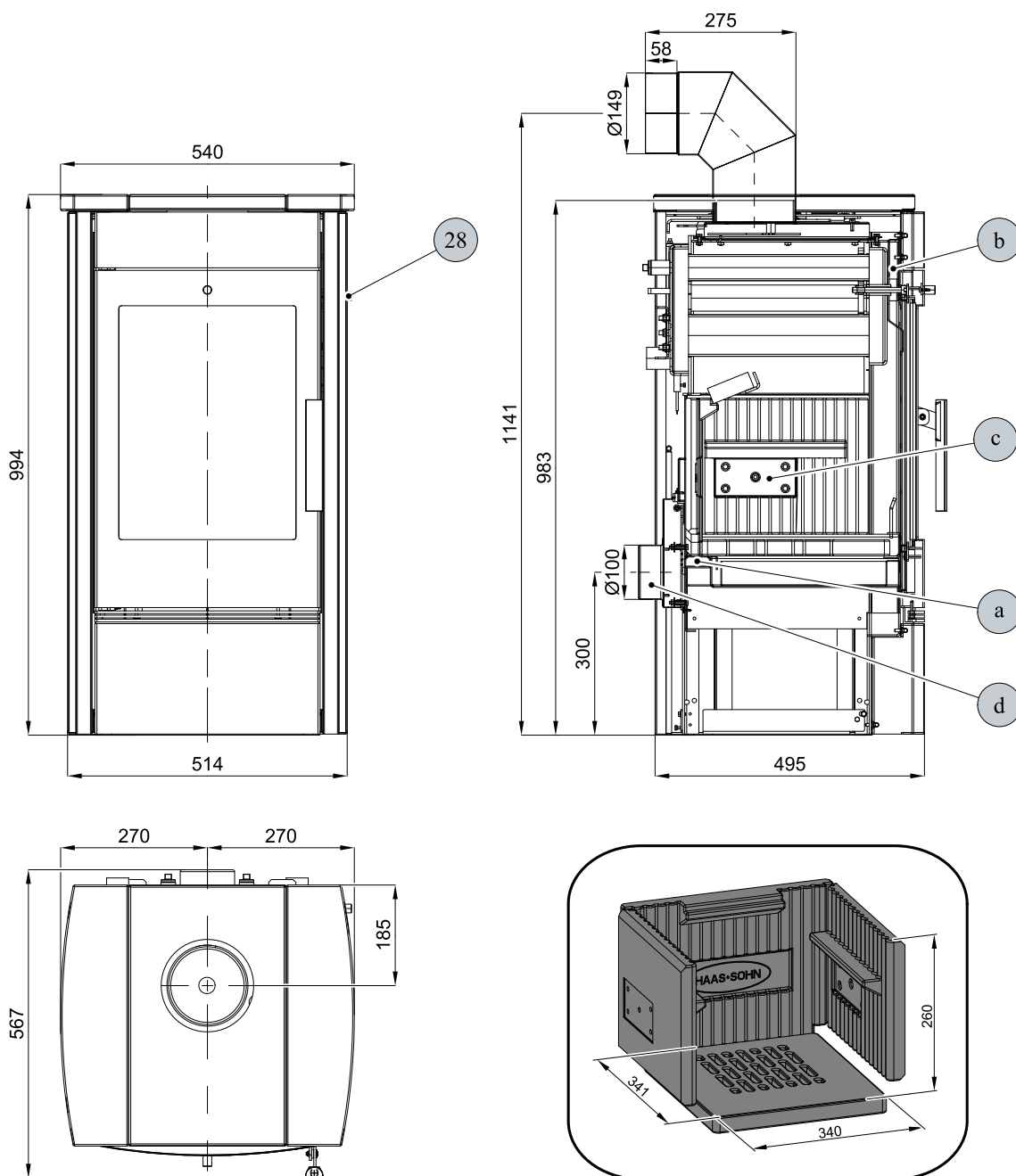


Poznámka

Koleno odťahu spalín je dodávané ako zvláštne príslušenstvo.

Technický popis

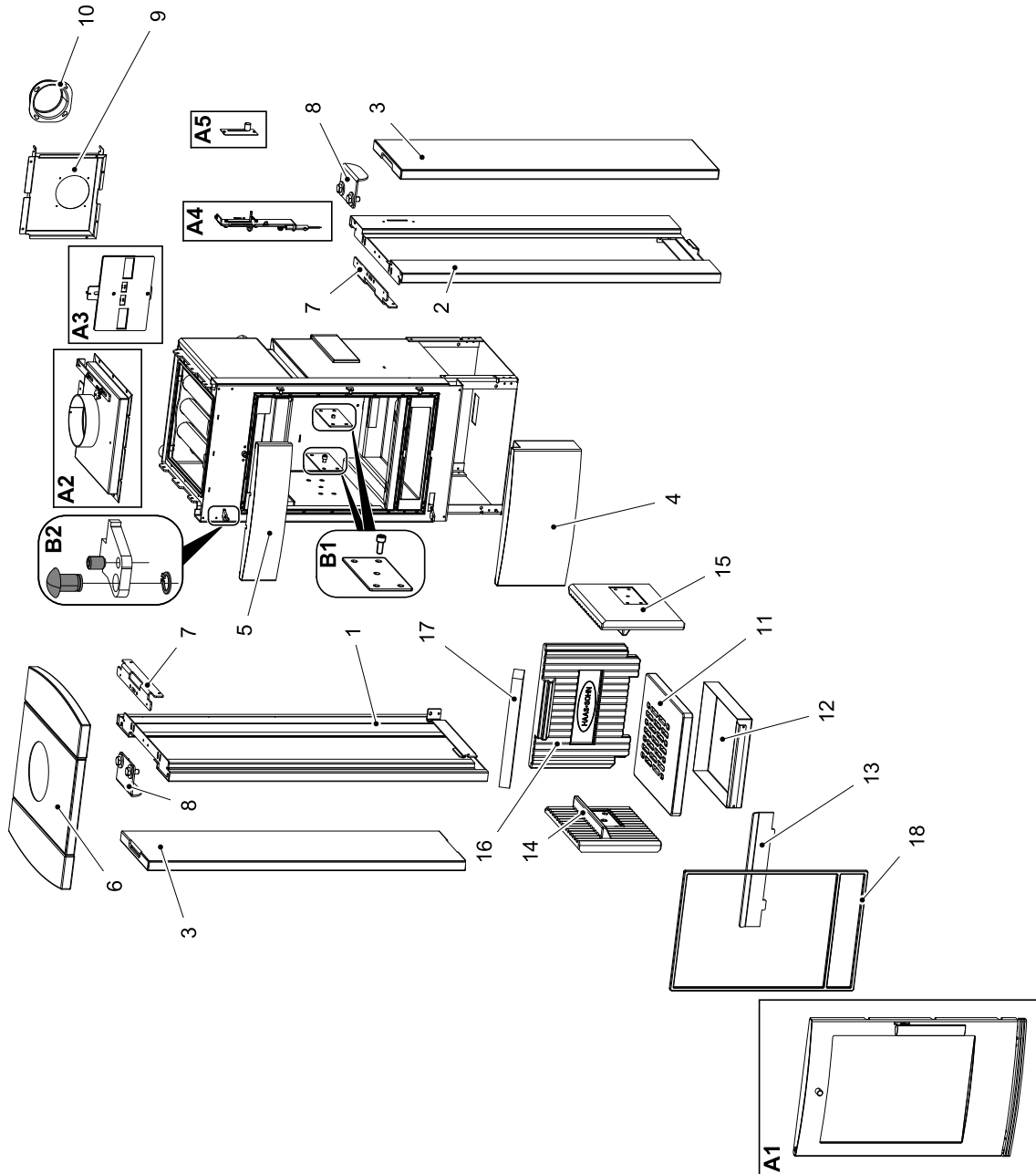
SK



Pozícia	Názov
28	Easycontrol — držadlo regulátora
a	Prívod primárneho vzduchu
b	Prívod sekundárneho vzduchu
c	Výstup terciárneho vzduchu
d	Externý prívod vzduchu (Ø100)

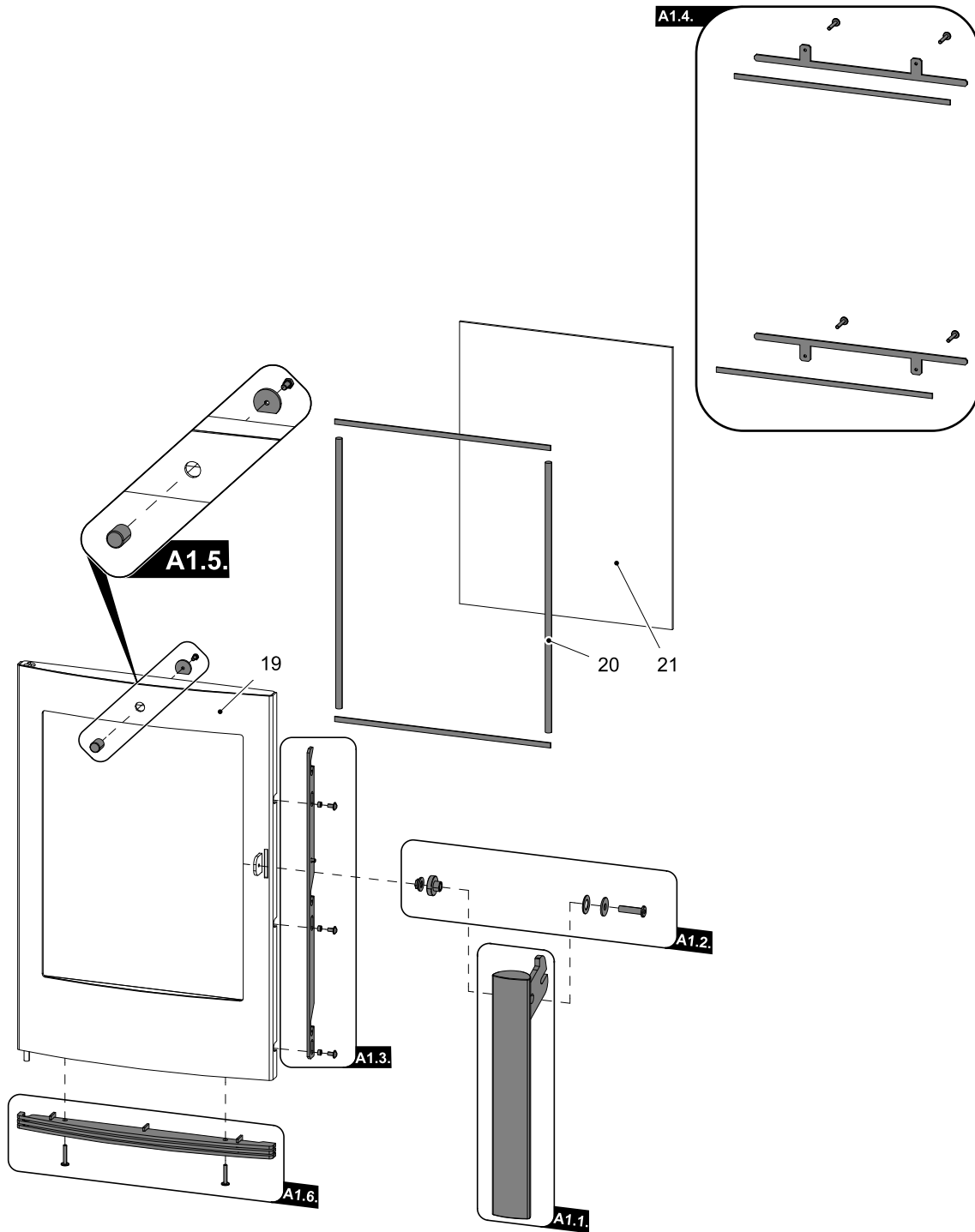
3. Zoznam náhradných dielov

3.1. Celkový rozstrel modelu



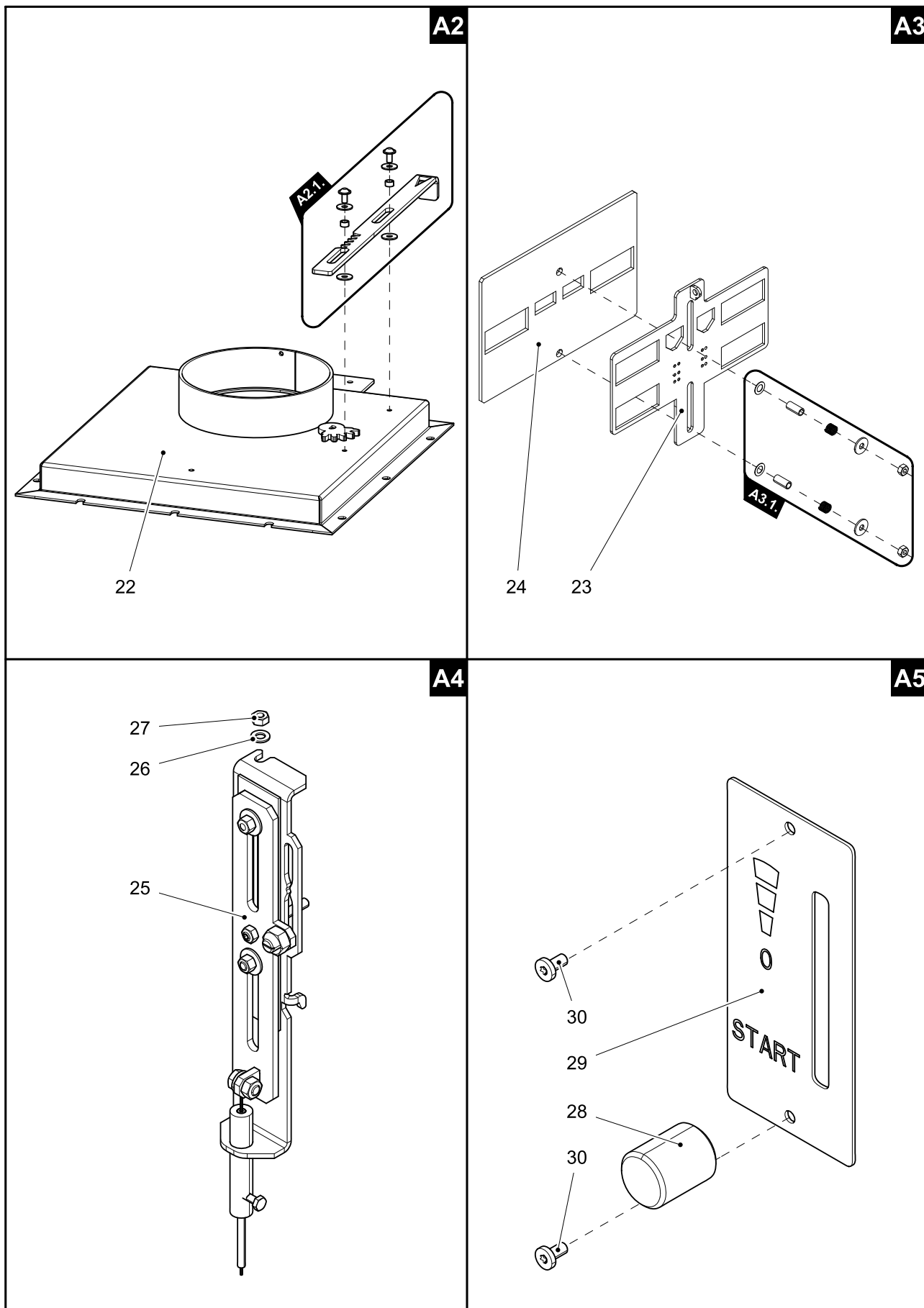
Celkový rozstrel modelu			
Pozícia	Názov	Množstvo	Číslo tovaru
A1	Dvierka kúreniska (komplet)/čierna-strieborná	1 ks	0434515005300
A2	Veko (komplet)/čierna	1 ks	0434515015095
A3	Posúvač (komplet)/čierna	1 ks	0434615505004
A4	Ovládanie (komplet)/Easycontrol	1 ks	0434515006060
A5	Regulátor (komplet)	1 ks	0434615005005
B1	Tesnenie výmurovky — komplet	1 ks	0434515005510
B2	Spojovací materiál pántu — komplet	1 ks	0434515005128
1	Kryt bočný — ľavý/čierna	1 ks	0434516016111
2	Kryt bočný — pravý/čierna	1 ks	0434516015111
3	Obklad bočný/biely pieskovec	2 ks	0434516015102
4	Kryt spodný/čierna	1 ks	0434515015146
5	Kryt vrchný/čierna	1 ks	0435015115145
6	Veko horné/čierna, obklad/biely pieskovec	1 ks	0434516006200
7	Držiak horný/čierna	2 ks	0434516005025
8	Držiak kameňa	2 ks	0434516015105
9	Kryt zadný	1 ks	0434515005033
10	Externý privod vzduchu (Ø100)	1 ks	0088500050008
11	Rošt/lackfire	1 ks	0434515005053
12	Popolník	1 ks	0434515005030
13	Zábrana/čierna	1 ks	0434515005040
14	Žiaruvzdorná výmurovka — ľavá (60x250x307)	1 ks	0434615005504
15	Žiaruvzdorná výmurovka — pravá (60x250x307)	1 ks	0434615005503
16	Žiaruvzdorná výmurovka — zadná (60x290x375)	1 ks	0434615005501
17	Clona — voľná (30x80x330)	1 ks	0434515005555
18	Tesniaca šnúra dverí 12 mm	2500 mm	0040012120005

3.2. Detail A1



Detail A1			
Pozícia	Názov	Množstvo	Číslo tovaru
A1.1. + A1.2.	Pákový uzáver dvierok kúreniska (komplet) + spojovací materiál kľučky — komplet	1 ks	0429415007318
A1.3.	Ťahadlo zatvárania — komplet	1 ks	0434615005321
A1.4.	Držiak skla — komplet/čierna	1 ks	0434615005330
A1.5.	Kryt čistenia — komplet/čierna	1 ks	0434515505005
A1.6.	Žalúzie/strieborná — komplet	1 ks	0434515005315
19	Dvierka kúreniska (zváraný diel)/čierna	1 ks	0434515005200
20	Tesniaca šnúra skla — súprava (10 mm, 8x2 mm)	1 ks	0435015105300
21	Žiaruvzdorné sklo (345x455)	1 ks	0434515005304

3.3. Detail A2, A3, A4, A5



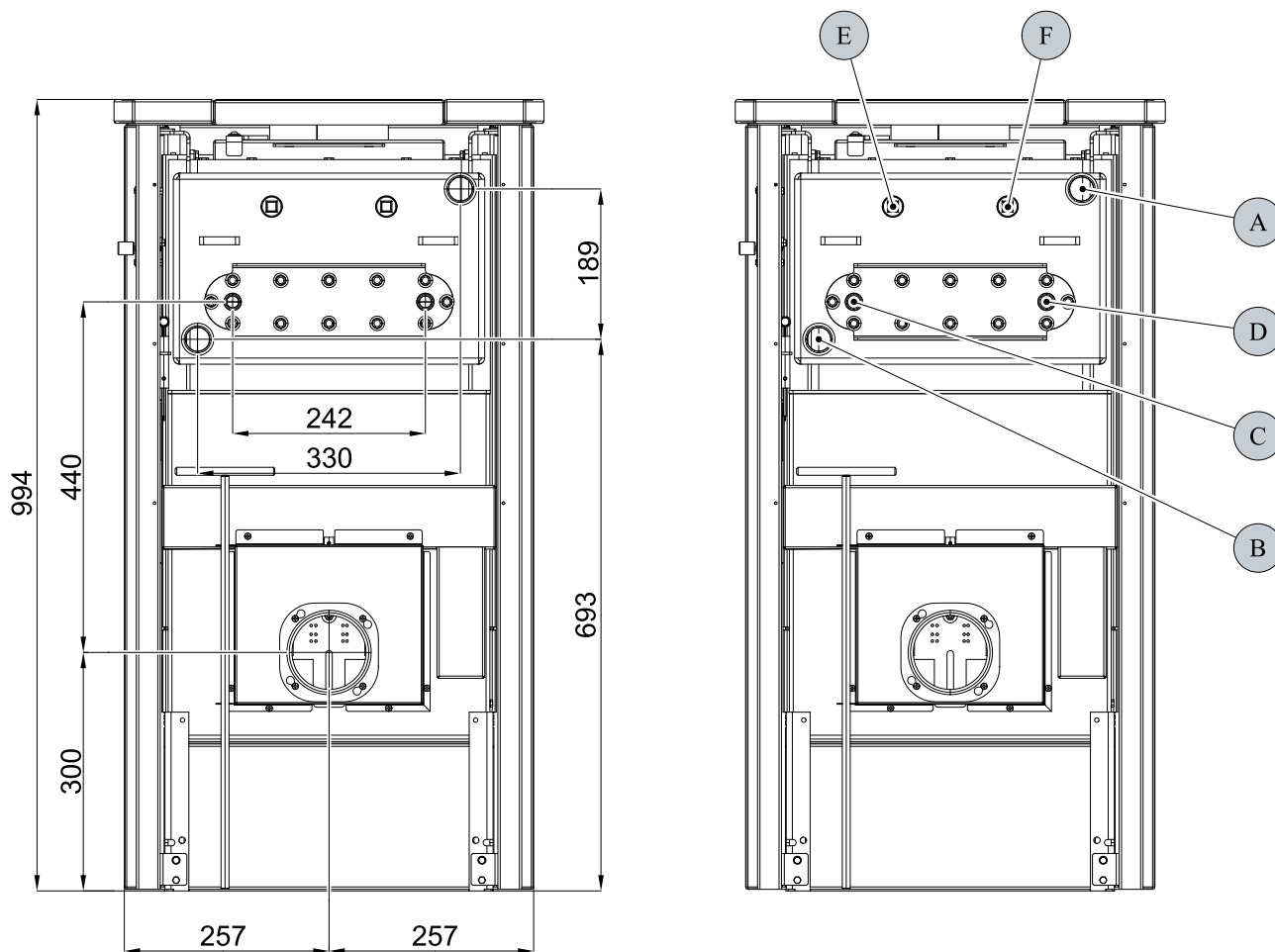
Zoznam náhradných dielov

SK

Detail A2			
Pozícia	Názov	Množstvo	Číslo tovaru
A2.1.	Ťahadlo klapky/čierna — komplet	1 ks	0434515005088
22	Veko/čierna	1 ks	0434515015085
Detail A3			
Pozícia	Názov	Množstvo	Číslo tovaru
A3.1.	Spojovací materiál posúvača — komplet	1 ks	0434615005003
23	Posúvač /čierna	1 ks	0434515005027
24	Tesnenie posúvača	1 ks	0434515005052
Detail A4			
Pozícia	Názov	Množstvo	Číslo tovaru
25	Ovládanie/easycontrol	1 ks	0434515005060
26	Podložka 5,3 DIN 125A	1 ks	-
27	Matica M5 DIN 980V	1 ks	-
Detail A5			
Pozícia	Názov	Množstvo	Číslo tovaru
28	Regulátor	1 ks	0420915005625
29	Štítok regulátora	1 ks	0429415005171
30	Skrutka M3x10 BN 9524	2 ks	0030400300105

4. Rozmerová schéma

4.1. Zapojenie výmenníka



Rozmerová schéma

SK

Pozícia	Názov
A	Vývod vykurovacej vody (vnútorný závit G1")
B	Prívod vratnej vody (vnútorný závit G1")
C	Prívod chladiacej kvapaliny (vonkajší závit G1/2")
D	Vývod chladiacej kvapaliny (vonkajší závit G1/2")
E	Otvor pre nádržku termostatického senzora (vnútorný závit G1/2")/vychladzovacia slučka
F	Otvor pre nádržku termostatického senzora (vnútorný závit G1/2")/obeňové čerpadlo

5. Easy control

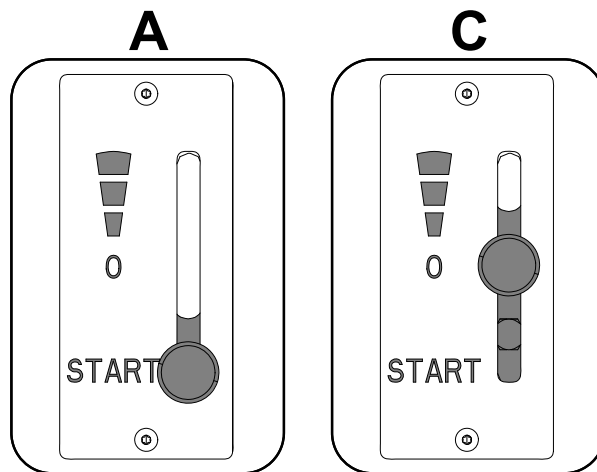
Ovládanie všetkých troch prívodov vzduchu – primárneho, sekundárneho, terciárneho – iba pomocou jedného regulátora.

1. Regulátor je v pozícii určenej na rozkúrenie (obr. A). Sú otvorené všetky tri prívody vzduchu (primárny, sekundárny, terciárny).
2. Nastavenie regulátora Easy control v režime kúrenia (obr. B).
3. Regulátor je v pozícii určenej na uzatvorenie prívodov vzduchu (obr. C). Žiadny prívod nie je otvorený (primárny, sekundárny, terciárny). Táto pozícia sa používa iba v prípade, keď sú kachle mimo prevádzky, po ukončení procesu kúrenia.

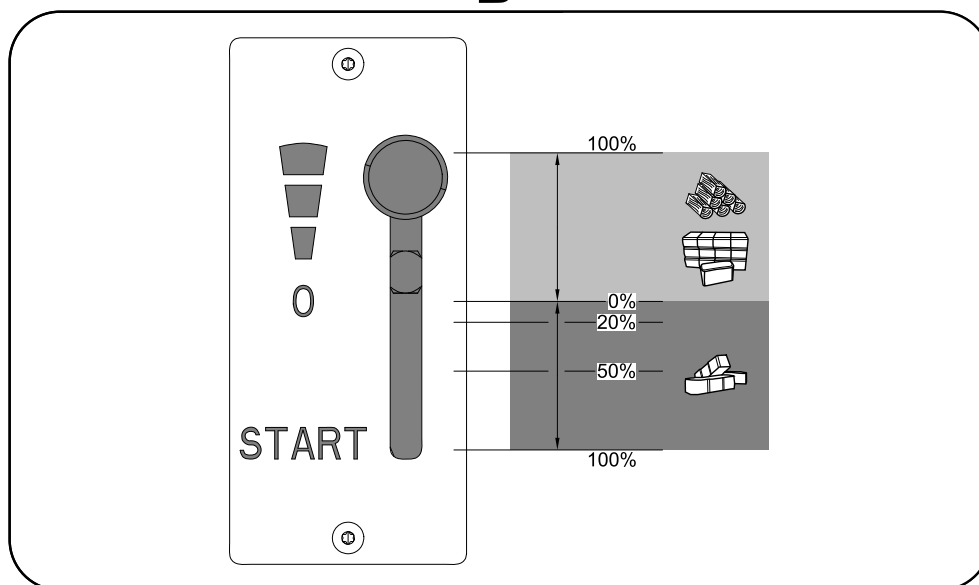


VÝSTRAHA

Počas procesu kúrenia nesmie dôjsť k uzatvoreniu prívodov vzduchu (obr. C)! V krajnom prípade môže dôjsť i k explózii v kachliach a následnému roztriešteniu skla, rozmetaniu uhlíkov po miestnosti a k vzniku požiaru.



B

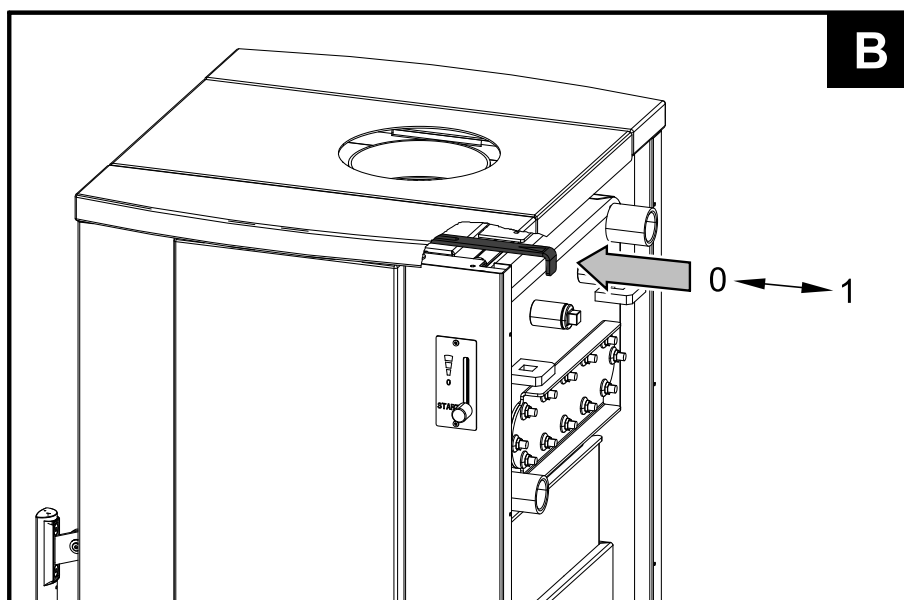
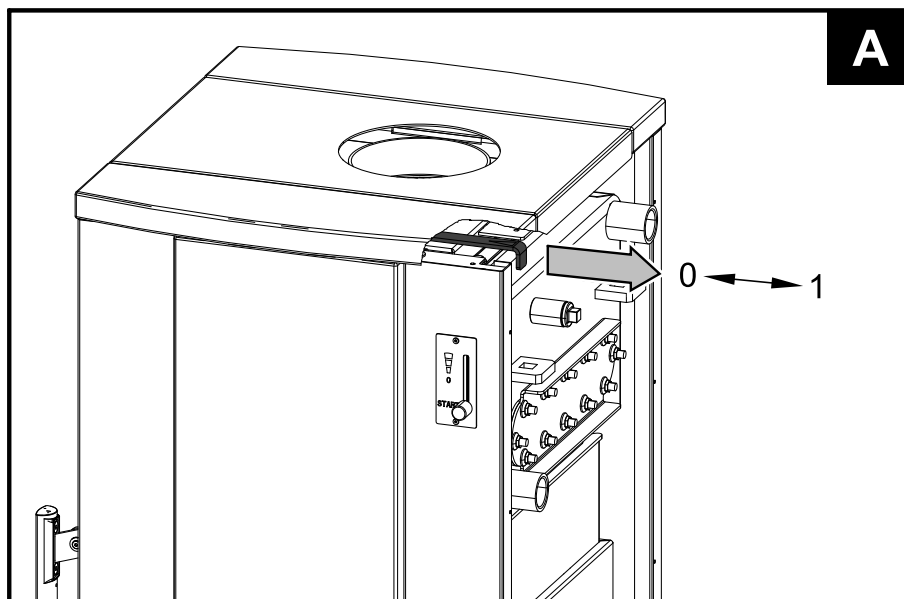


6. Rozkurovacia klapka



DÔLEŽITÉ

V prípade rozkurovania či zhoršeného ťahu komína vysuňte regulátor rozkurovacej klapky do polohy 1 (obr. A), rozkurovacia klapka je otvorená. Pri kúrení zasunúť regulátor rozkurovacej klapky do polohy 0 (obr. B), zarozkurovacia klapka je zatvorená.



7. Montáž vychladzovacej slučky

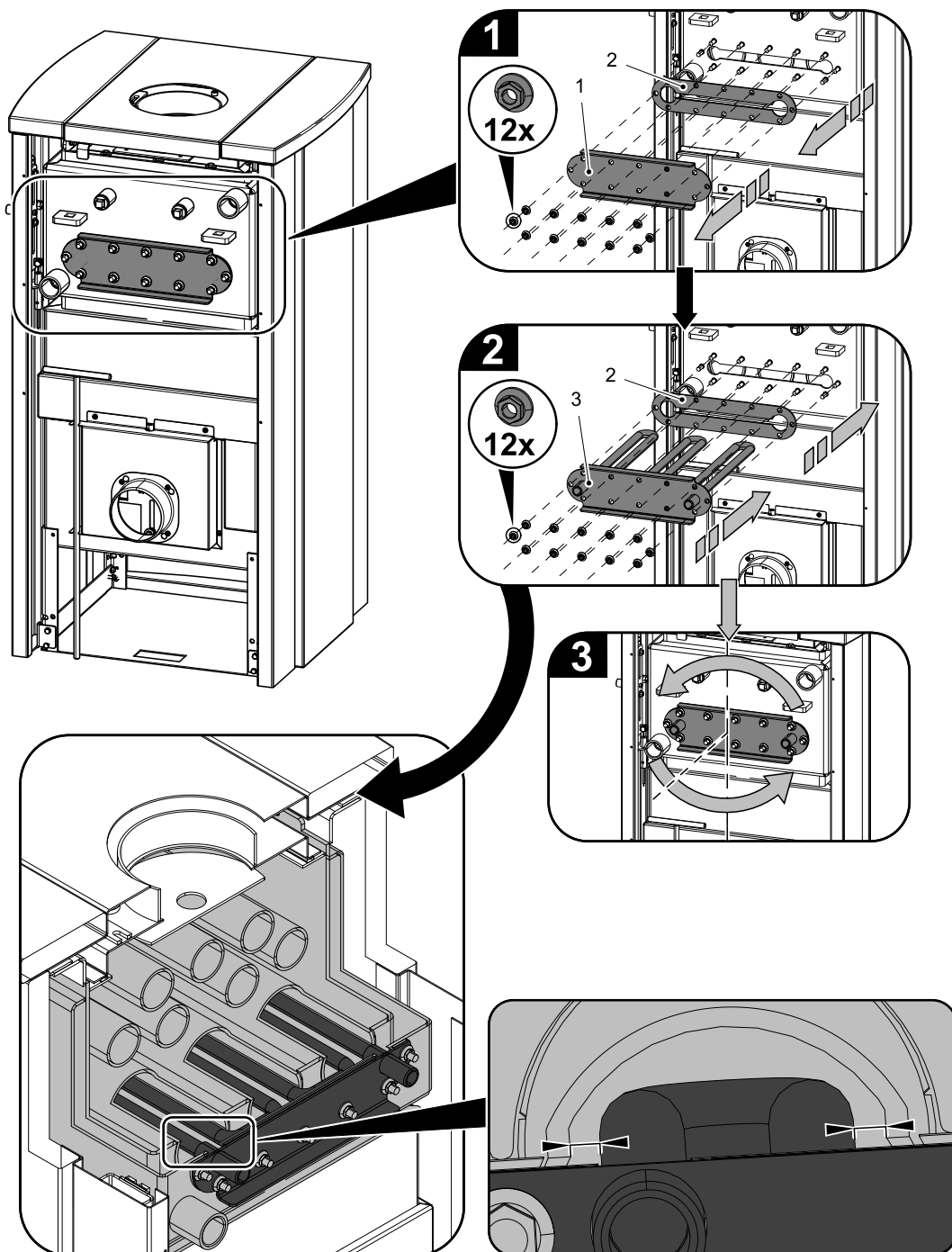


DÔLEŽITÉ

Pre niektoré trhy (CZ, SK, PL) nie je vychladzovacia slučka súčasťou dodávky

Montáž vychladzovacej slučky

SK



Pozícia	Názov	Číslo tovaru
1	Tesnenie	0434515005116
2	Veko slučky/čierna	0434515106016
3	Vychladzovacia slučka	0434515006108

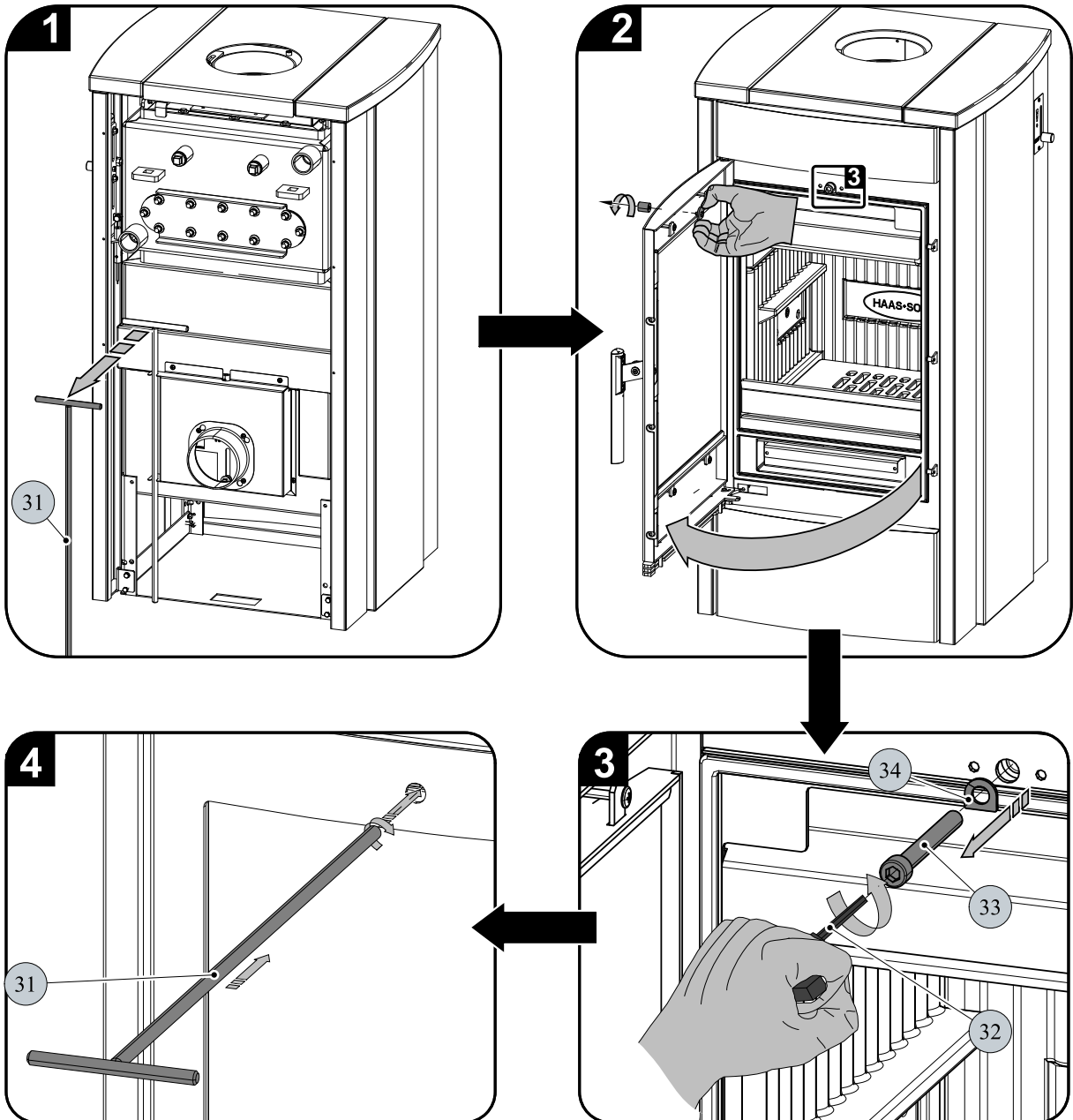
8. Návod na čistenie výmenníka



DÔLEŽITÉ

Čistenie stieracou lištou (poz. 35, obr. 5) sa odporúča vykonávať minimálne 1x za týždeň a podľa spôsobu prevádzky aj častejšie.

1. Príprava a namontovanie ťahadla čistenia

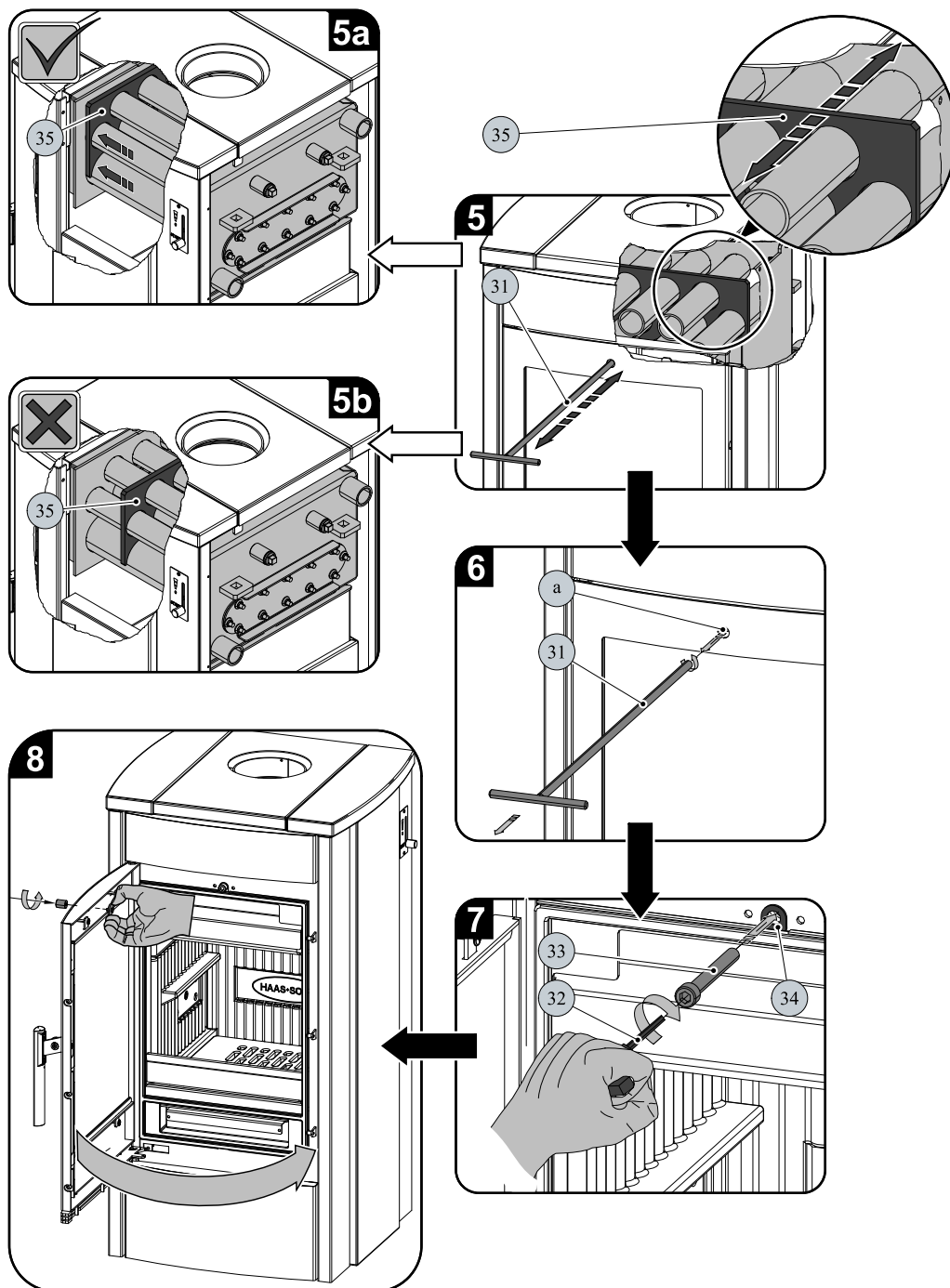


2. Samotné čistenie a aretácia čistiacej dosky



DÔLEŽITÉ

Pri ukončení čistenia vždy zaareťte stieraciu lištu (obr. 5a). Nenechávajte stieraciu lištu nad plameňom (obr. 5b) a otvor (a, obr. 6) voľne prechodný.



Pozícia	Názov	Číslo tovaru
31	Ťahadlo čistenia/čierna	0433317005063
32	Imbusový kľúč 8 mm (je súčasťou dodávky)	9001700080005
33	Skrutka M10x80 (DIN 912)	0030031000805
34	Podložka držadla/čierna	0434515005011
35	Stieracia lišta	—

