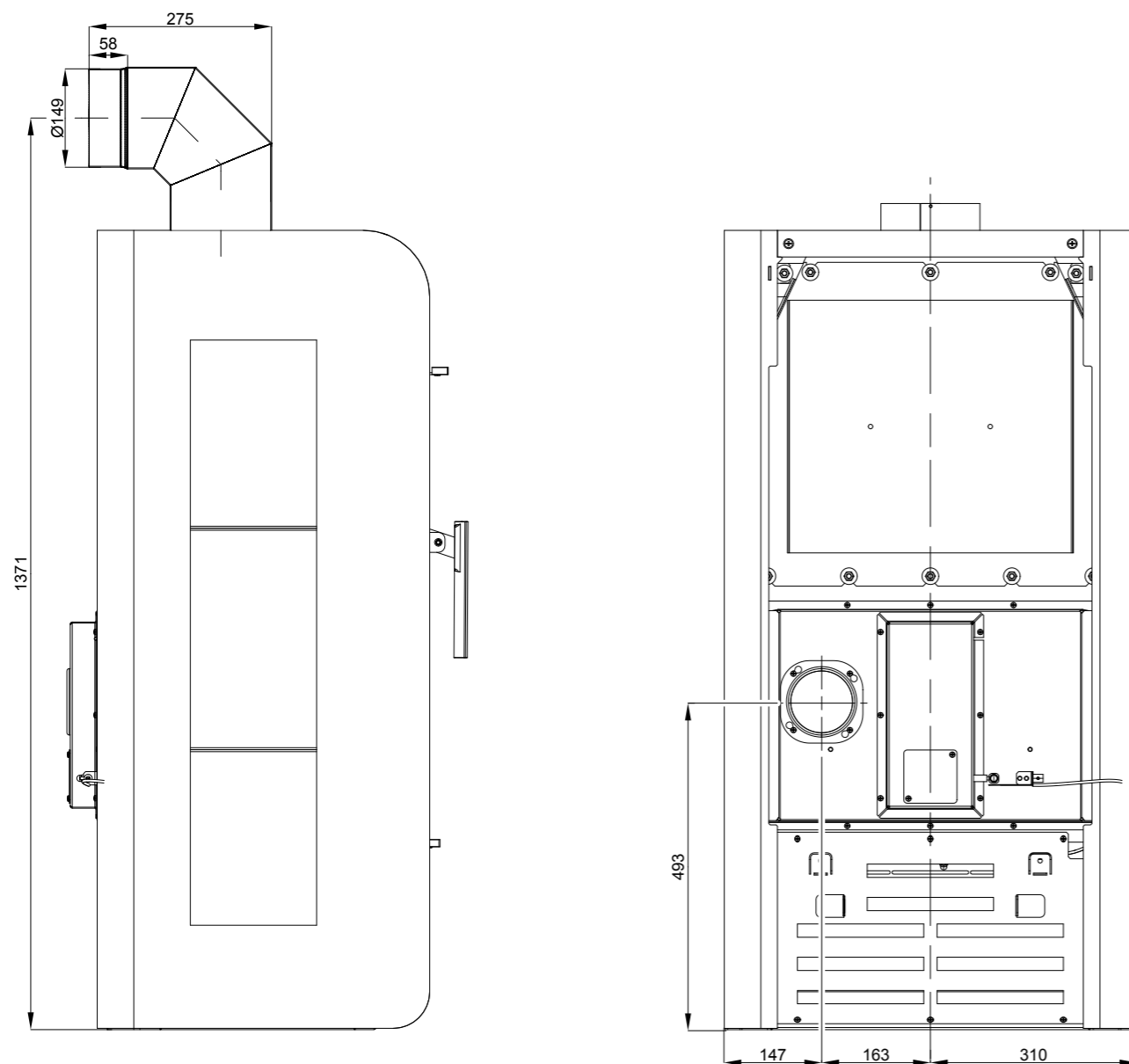




ROZMEROVÁ SCHÉMA KRBOVEJ VLOŽKY S INŠTALÁCIOU KOLENA
ŤAHU SPALÍN DODÁVANÉHO AKO ZVLÁŠTNE PRÍSLUŠENSTVO



Technický list pre krbové kachle
Andrus



Vhodné palivo:

Pre používanie vhodného paliva nahľadnite do kapitoly 2.2 Palivo vo Všeobecnom návode na obsluhu.

Správna prevádzka:

Pre správne a bezpečné zaobchádzanie s krbovými kachľami nahľadnite do kapitol 2 a 5 vo Všeobecnom návode na obsluhu.

POKYNY PRE OVLÁDANIE REŽIMU SPAĽOVANIA:

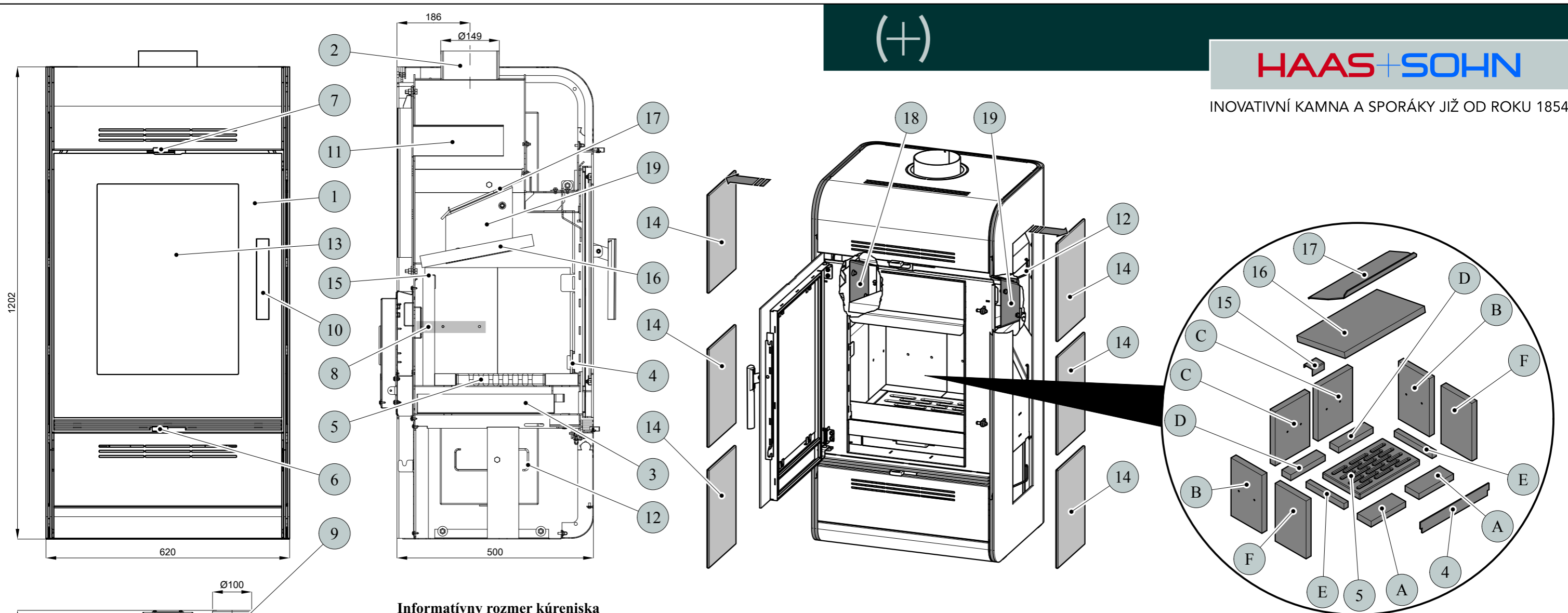
Palivo	Výkon vykurovacieho telesa							
	100%	33%	100%	33%	100%	33%	100%	33%
	Množstvo paliva		Primárny vzduch		Sekundárny vzduch		Terciálny vzduch	
Drevené polena	3,5 kg/h	1,2 kg/h	otvorený 10%	otvorený 5%	otvorený 90%	otvorený 30%	neregulovateľný	
Ekobrikety	3,3 kg/h	1,1 kg/h	otvorený 10%	otvorený 5%	otvorený 90%	otvorený 30%	neregulovateľný	
Uhoľné brikety	2,3 kg/h	0,8 kg/h	otvorený 100%	otvorený 50%	otvorený 100%	otvorený 50%	neregulovateľný	

TECHNICKÉ ÚDAJE:	Drevené polena	Ekobrikety	Uhoľné brikety		
Dosiahnuteľný tepelný výkon (100%)	12,1 kW	12 kW	12 kW	Výška	1202 mm
Menovitý tepelný výkon	12 kW	12 kW	12 kW	Šírka	620 mm
Znížený tepelný výkon (33%)	4 kW	4 kW	4 kW	Hĺbka	603 mm
Maximálna dávka paliva pre priloženie	3,5 kg/hod	3,3 kg/hod	2,3 kg/hod	Priemer dymovodu	150 mm
Priem. teplota spalín za hrdla dymovodu	283 °C	267 °C	246 °C	Hmotnosť	199 kg
Hmotnostný prietok suchých spalín	10,1 g/s	10,9 g/s	11,4 g/s	Minimálny ťah komína v hrdle dymovodu	12 Pa
Energetická účinnosť	80,2 %	80,1 %	80,1 %	Vykur. schopnosť (stredné tepelné straty) pri 12,1 kW	cca 218 m ³
Priemerná koncentrácia CO ₂	10,1 %	9,3 %	8 %	Regulovateľný výkon	4 – 12,1 kW
Koncentrácia CO vo spalínach pri 13% O ₂	1197 mg/Nm ³	1037 mg/Nm ³	693 mg/Nm ³		
Prach pri 13% O ₂	25 mg/Nm ³	34 mg/Nm ³	37 mg/Nm ³		
Množstvo spaľovacieho vzduchu pri menovitom výkone	30 m ³ /h	30 m ³ /h	30 m ³ /h		
Skúšané podľa ČSN EN 13 240:2002/A2:2005				CE	

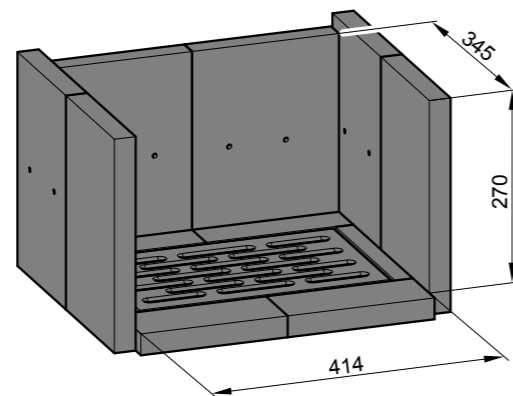
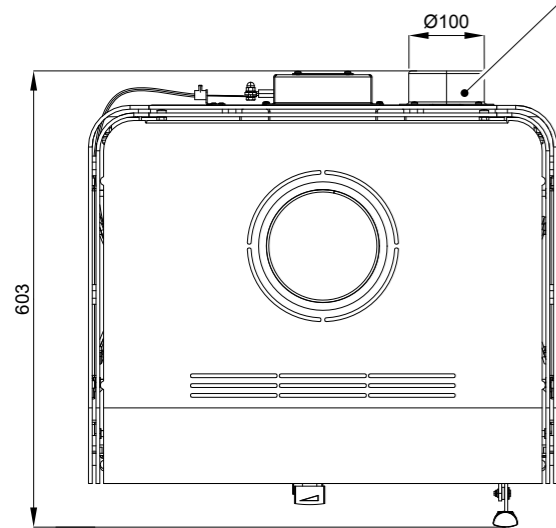


HAAS+SOHN

INOVATIVNÍ KAMNA A SPORÁKY JIŽ OD ROKU 1854



Informatívny rozmer kúreniska



TECHNICKÝ POPIS :					
Poz.	Názov	Číslo tovaru	Poz.	Názov	Číslo tovaru
1	Dvierka kúreniska/čierna	0433317005300	18	Držiak clon - ľavý/antracit	0432317006076
1	Dvierka kúreniska/antracit	0433317015300	19	Držiak clon - pravý/čierny	0432317005077
2	Hrdlo dymovodu	-	19	Držiak clon - pravý/antracit	0432317006077
3	Popolník	0433317005030	A	Tehla 30x83x207	0432317015501
4	Zábrana/čierna	0432317005008	B	Tehla 30x185x300/1	0432317015502
4	Zábrana/antracit	0432317006008	C	Tehla 30x207x280	0432317015503
5	Rošt	0432317005010	D	Tehla 30x53x207	0432317015504
6	Regulátor primárneho vzduchu/Al	0446819005060	E	Tehla 30x25x227	0432317015505
7	Regulátor sekundárneho vzduchu/Al	0446819005060	F	Tehla 30x185x300/2	0432317015506
8	Výstup terciárneho vzduchu	-			
9	Externý prívod vzduchu (ø100)	-			
10	Pákový uzáver dvierok kúreniska	0429415005318			
11	Záslepka s clonou/čierna	0432317015700			
12	Pružinový držiak obkladu	0088400010005			
13	Žiaruvzdorné sklo	0433317005308			
14	Obklad/béžový	0433317206108			
14	Obklad/sivý	0433317016108			
15	Držiak šamotu/čierny	0432317006013			
15	Držiak šamotu/antracit	0432317007013			
16	Clona dolná - voľná	0432317005510			
17	Clona horná - voľná/čierna	0432317005511		Tesniaca šnúra dvierok 14 mm (2500 mm)	0040014140005
17	Clona horná - voľná/antracit	0432317006511		Tesniaca šnúra držiakov skla 8x2 (96 mm)	0040208020006
18	Držiak clon - ľavý/čierny	0432317005076		Tesniaca šnúra skla a záslepky 10x4 mm (1780/1670 mm)	0040210040005