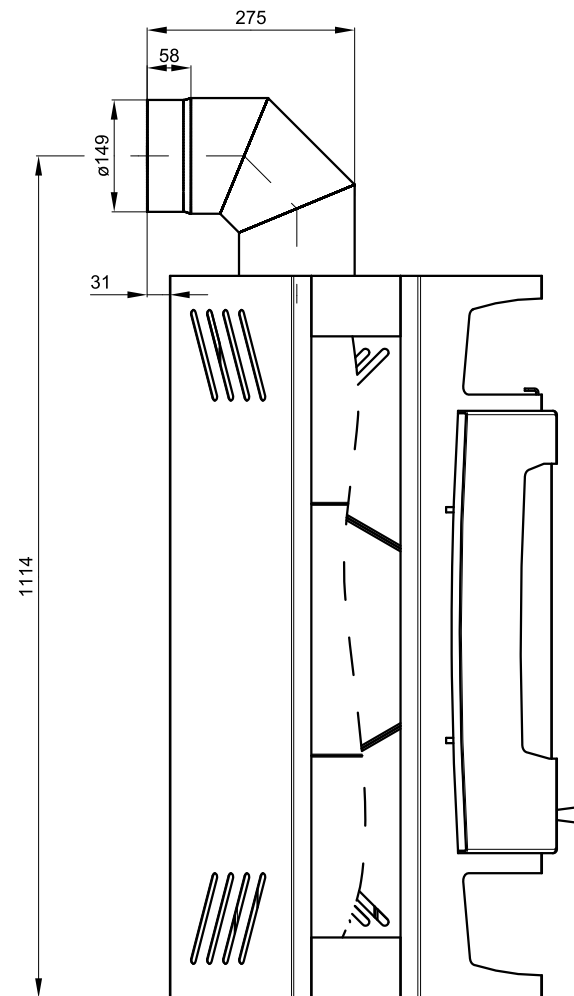




ROZMEROVÁ SCHÉMA KRBOVÝCH KACHLÍ S INŠTALÁCIOU KOLENÁ ODŤAHU SPALÍN DODÁVANÉHO AKO ZVLÁŠTNE PRÍSLUŠENSTVO



Technický list pre krbové kachle
Bergamo mini



Vhodné palivo:

Pre používanie vhodného paliva nahliadnite do kapitoly 2.2 Palivo vo Všeobecnom návode na obsluhu.

Správna prevádzka:

Pre správne a bezpečné zaobchádzanie s krbovými kachľami nahliadnite do kapitol 2 a 5 vo Všeobecnom návode na obsluhu.

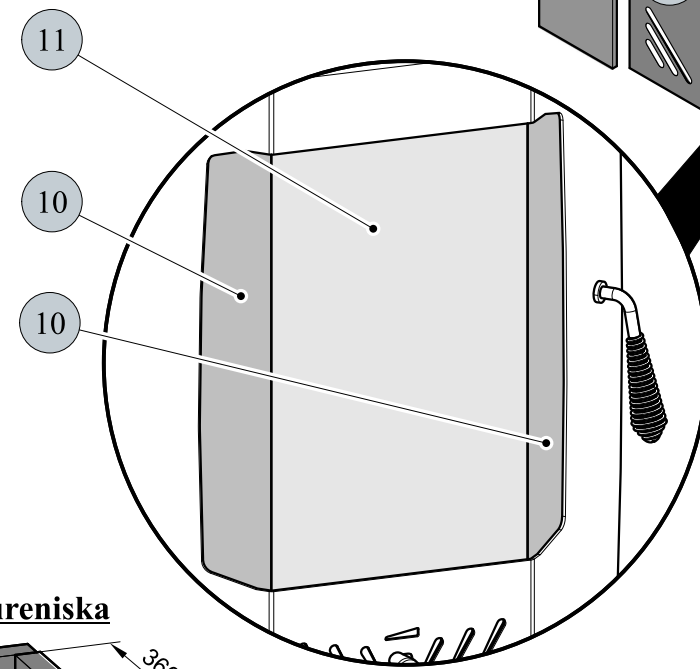
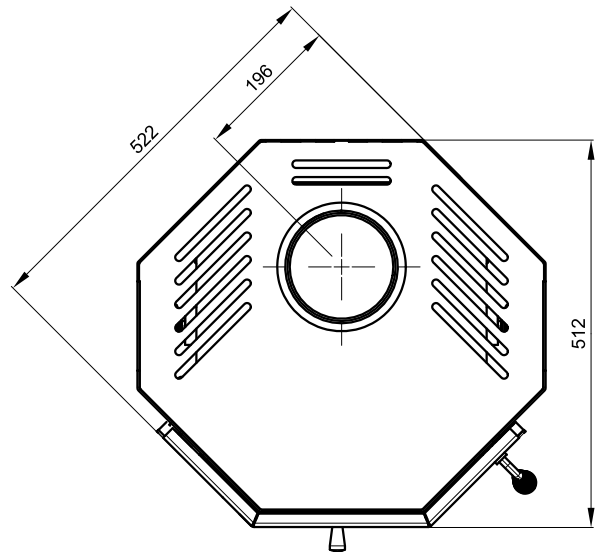
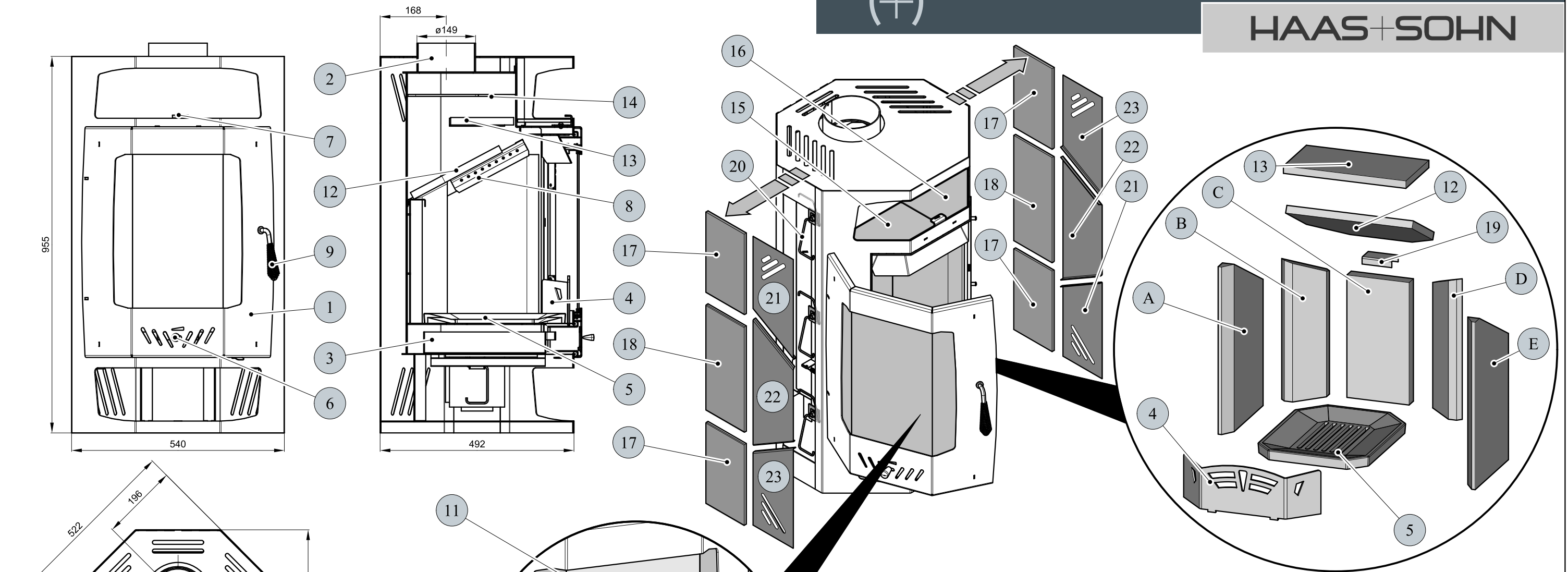
POKYNY PRE OVLÁDANIE REŽIMU SPAĽOVANIA:

Palivo	Výkon vykurovacieho telesa							
	100%		33%		100%		33%	
	Množstvo paliva	Primárny vzduch	Sekundárny vzduch	Terciálny vzduch	100%	33%	100%	33%
Drevené polena	2,4 kg/h	0,8 kg/h	zatvorený	zatvorený	otvorený 30%	otvorený 20%	neregulovateľný	
Ekobrikety	2,3 kg/h	0,8 kg/h	otvorený 15%	otvorený 5%	otvorený 50%	otvorený 30%	neregulovateľný	
Uholné brikety	1,9 kg/h	0,6 kg/h	otvorený 10%	otvorený 5%	otvorený 60%	otvorený 40%	neregulovateľný	

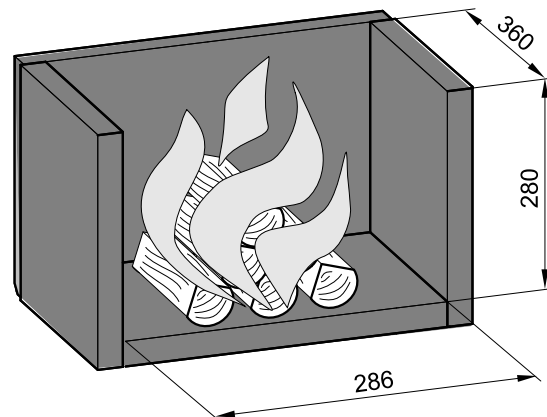
TECHNICKÉ ÚDAJE:	Drevené polena	Ekobrikety	Uholné brikety		
Dosiahnuteľný tepelný výkon (100%)	8,3 kW	8,3 kW	8,2 kW	Výška	955 mm
Menovitý tepelný výkon	8 kW	8 kW	8 kW	Šírka	540 mm
Znížený tepelný výkon (33%)	2,7 kW	2,7 kW	2,7 kW	Hĺbka	512 mm
Maximálna dávka paliva pre priloženie	2,4 kg/hod	2,3 kg/hod	1,9 kg/hod	Priemer dymovodu	150 mm
Priem. teplota spalín za hrdl. dymovodu	307 °C	322 °C	309 °C	Hmotnosť	106 kg
Hmotnostní prietok suchých spalín	6,5 g/s	8,3 g/s	7,6 g/s	Minimálny ťah komína v hrdle dymovodu	12 Pa
Energetická účinnosť	80,3 %	77,5 %	78,5 %	Výkur. schopnosť (stredné tepelné straty) pri 8,3 kW	cca. 160 m ³
Koncentrácia CO vo spalinách	10,73 %	8,72 %	9,16 %	Výkonový rozsah	2,7 – 8,3 kW
Koncentrácia CO vo spalinách pri 13% O ₂	0,11 %	0,13 %	0,06 %		

Skúšané podľa STN EN 13240:2002/A2:2005





Informatívny rozmer kúreniska



TECHNICKÝ POPIS :

Poz.	Názov	Číslo tovaru	Poz.	Názov	Číslo tovaru
1	Dvierka kúreniska/čierna	0431815135300	15	Obklad piecky - ľavý/plech	0431815006170
1	Dvierka kúreniska/antracit	0431815035300	16	Obklad piecky - pravý/běžový	0431815336175
2	Hrdlo dymovodu	-	16	Obklad piecky - pravý/šedý	0431815026175
3	Popolník	0431815005600	16	Obklad piecky - pravý/plech	0431815006175
4	Zábrana/čierna	0431815006591	17	Obklad bočný/běžový	0431815336142
4	Zábrana/antracit	0431815005591	17	Obklad bočný/šedý	0431815026142
5	Liatinový rošt/čierna	0020100070006	18	Obklad stredný/běžový	0431815336140
5	Liatinový rošt/antracit	0020100070005	18	Obklad stredný/šedý	0431815026140
6	Regulátor primárneho vzduchu/zlatý	0082010030005	19	Držiak šamotu/čierna	0420015106001
6	Regulátor primárneho vzduchu/chróm.	0082020040005	19	Držiak šamotu/antracit	0420015105001
7	Regulátor sekundárneho vzduchu/čierna	0431815006020	20	Pružinový držiak obkladu	0088400010005
7	Regulátor sekundárneho vzduchu/antracit	0431815005020	21	Plech bočný I	0431815006141
8	Prívod terciálneho vzduchu	-	22	Plech bočný stredný	0431815006140
9	Pákový uzáver dvierok kúreniska/zlatý	0431815005350	23	Plech bočný II	0431815006142
9	Pákový uzáver dvierok kúreniska/chróm.	0431815006350	A	Tehla 30x232x428	0431815005501
10	Žiaruvzdorné sklo (80x410)	0416315135302	B	Tehla 30x120x359	0431815005504
11	Žiaruvzdorné sklo (230x410)	0416315135301	C	Tehla 30x160x313	0431815005503
12	Clona dolná - voľná (19x254x325)	0431815005700	D	Tehla 30x120x359	0431815005505
13	Clona stredná - voľná (19x160x315)	0050500350005	E	Tehla 30x232x428	0431815005502
14	Clona horná - pevná	-		Tesniaca šnúra dvierok 12 mm (2400 mm)	0040012120005
15	Obklad piecky - ľavý/běžový	0431815336170		Tesniaca šnúra skla 10x4 mm (1600 mm)	0040210040005
15	Obklad piecky - ľavý/šedý	0431815026170		Tesniaca šnúra držiakov skla 8x2 mm (200 mm)	0040208020006