



27072010c-SK

HAAS+SOHN

TECHNICKÁ DOKUMENTÁCIA

Torsby

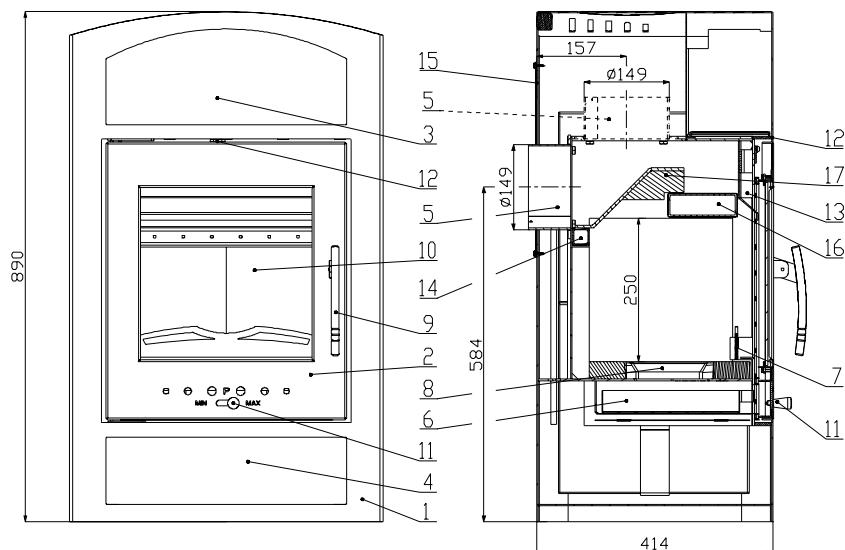




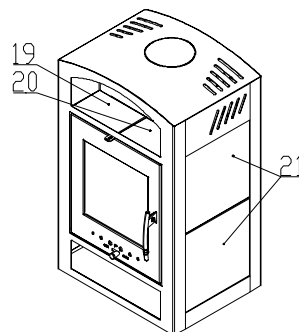
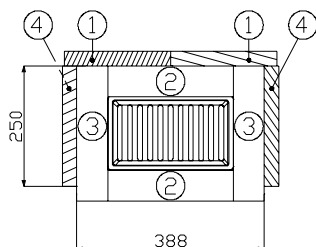
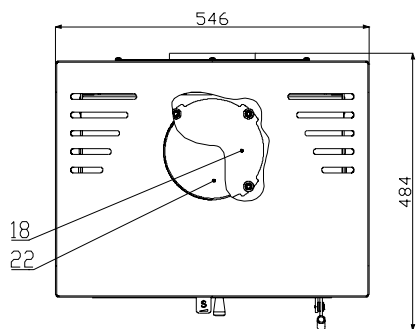
27072010c-SK

HAAS+SOHN

Technický list pre krbové kachle Torsby



Šamotová výmurovka

**Vhodné palivo:**

Pre používanie vhodného paliva nahliadnite do kapitoly **2.2 Palivo** vo Všeobecnom návode na obsluhu.

Správna prevádzka:

Pre správnu a bezpečnú zaobchádzanie s krbovými kachľami nahliadnite do kapitol **2 a 5** vo Všeobecnom návode na obsluhu.

Číslo tvarovky	Rozmer	Číslo tovaru
1	30x220x230	0331415005501
2	30x61x260	0331415005502
3	30x64x280	0050101640005
4	30x250x275	0331415005504

TECHNICKÝ POPIS :

Poz.	Názov	Číslo tovaru	Poz.	Názov	Číslo tovaru
1	Teleso kachlí	-	15	Kryt zadný/antracit	0431715006122
2	Dvierka kúreniska/čierná	0331415015300	16	Clona - pevná	-
2	Dvierka kúreniska/antracit	0331415016300	17	Clona - voľná/čierná	0331415005700
3	Piecka	-	17	Clona - voľná/antracit	0331415006700
4	Zásobník pre palivo	-	18	Záslepka dymovodu/čierná	0470315007002
5	Hrdlo dymovodu/čierná	0470315007007	18	Záslepka dymovodu/antracit	0470315008002
5	Hrdlo dymovodu/antracit	0470315008007	19	Obklad piecky - ľavý/běžový	0431715006101
6	Popolník/čierná	0431715005600	19	Obklad piecky - ľavý/šedý	0431715016101
6	Popolník/antracit	0431715006600	20	Obklad piecky - pravý/běžový	0431715006102
7	Zábrana/čierná	0431715005008	20	Obklad piecky - pravý/šedý	0431715016102
7	Zábrana/antracit	0431715006008	21	Obklad/běžový	0061001000205
8	Liatinový rošt/čierná	0020100130005	21	Obklad/šedý	0061002000205
8	Liatinový rošt/antracit	0020100130006	22	Vylamovacia záslepka	-
9	Pákový uzáver dvierok kúreniska/zlatý	0081010080005	23	Záslepka krytu/čierná	0431715005144
9	Pákový uzáver dvierok kúreniska/chróm.	0081020120005	23	Záslepka krytu/antracit	0431715006144
10	Žiaruvzdorné sklo	0331415005304	a	Samorezná skrutka M4,2x16 (2 ks)	0030150420161
11	Regulátor primárneho vzduchu/zlatý	0082010030005	b	Samorezná skrutka M4,2x16 (8 ks)	0030150420161
11	Regulátor primárneho vzduchu/chróm.	0082020040005	c	Matica M8 (4 ks)	0032040800005
12	Regulátor sekundárneho vzduchu/čierná	0331415005009		Tesniaca šnúra telesa 10 mm (1930 mm)	0040710100005
12	Regulátor sekundárneho vzduchu/antracit	0331415006009		Tesniaca šnúra skla 10 mm (1300 mm)	0040710100005
13	Prívod sekundárneho vzduchu	-		Tesniaca šnúra dymovodu 10x4 mm (600 mm)	0040210040005
14	Prívod terciálneho vzduchu	-		Tesniaca šnúra držiakov skla 8x2 (580 mm)	0040208020005
15	Kryt zadný/čierná	0431715005122			

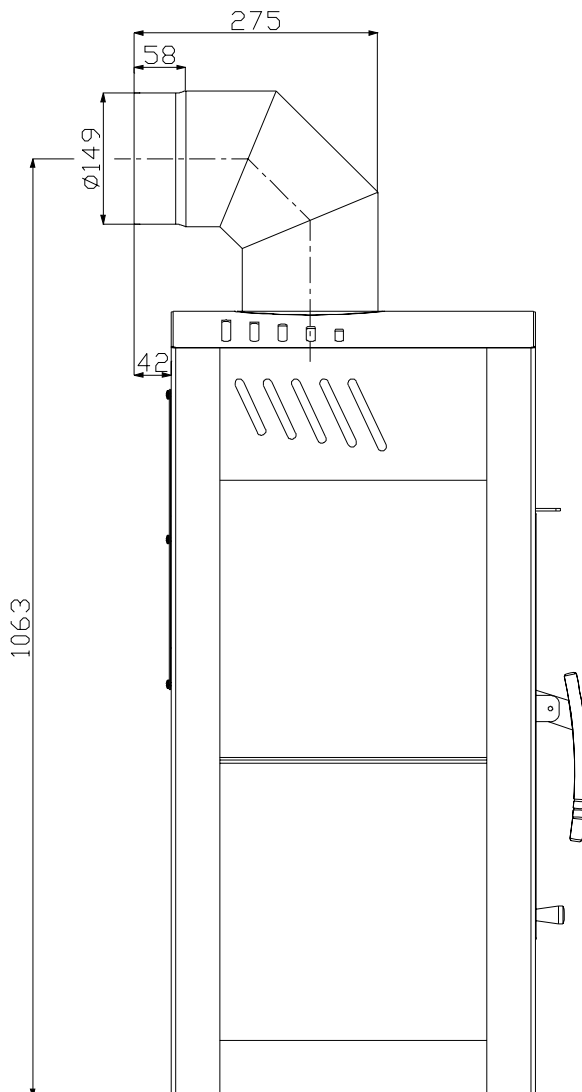


27072010c-SK

HAAS+SOHN**TECHNICKÉ INFORMÁCIE****POKYNY PRE OVLÁDANIE REŽIMU SPAĽOVANIA:**

Palivo	Výkon vykurovacieho telesa							
	100%	33%	100%	33%	100%	33%	100%	33%
	Množstvo paliva		Primárny vzduch		Sekundárny vzduch		Terciálny vzduch	
Drevené polena	2,4 kg/h	0,8 kg/h	zatvorený	zatvorený	otvorený 75%	otvorený 30%	neregulovateľný	
Ekobrikety	2,3 kg/h	0,8 kg/h	zatvorený	zatvorený	otvorený 70%	otvorený 30%	neregulovateľný	
Uholné brikety	1,7 kg/h	0,6 kg/h	otvorený 100%	otvorený 100%	otvorený 50%	otvorený 10%	neregulovateľný	

TECHNICKÉ ÚDAJE:	Drevo	Ekobrikety	Uholné brikety		
Dosiahnuteľný tepelný výkon (100%)	8,2 kW	8,1 kW	7,7 kW	Výška	890 mm
Menovitý tepelný výkon	8 kW	8 kW	7,5 kW	Šírka	546 mm
Znížený tepelný výkon (33%)	2,7 kW	2,7 kW	2,5 kW	Hĺbka	414 mm
Maximálna dávka paliva pre priloženie	2,4 kg/hod	2,3 kg/hod	1,7 kg/hod	Priemer dymovodu	150 mm
Priem. teplota spalin za hrdl. dymovodu	408,5 °C	407,9 °C	396,7 °C	Hmotnosť	94 kg
Hmotnostný prietok suchých spalin	7,3 g/s	7,3 g/s	9,9 g/s	Minimálny ťah komína v hrdle dymovodu	12 Pa
Energetická účinnosť	78,1 %	78,2 %	69,5 %	Vykur. schopnosť (stredné tepelné straty) pri 8,2 kW	cca. 148 m ³
Priemerná koncentrácia CO ₂	9,7 %	9,7 %	6,9 %	Výkonový rozsah	2,5 – 8,2 kW
Koncentrácia CO vo spalinách pri 13% O ₂	0,07 %	0,07 %	0,22 %		
Skúšané podľa ČSN EN 13 240:2002					

**ROZMEROVÁ SCHÉMA KRBOVÝCH KACHLÍ S INŠTALÁCIOU
KOLENÁ ODŤAHU SPALÍN A RÚRY Ø150/250 DODÁVANÉHO
AKO ZVLÁŠTNE PRÍSLUŠENSTVO**



27072010c-SK

HAAS+SOHN

SCHÉMA PRE ZMENU VÝVODU DYMOVODU **(ZADNÝ VÝVOD, VRCHNÝ VÝVOD)**

