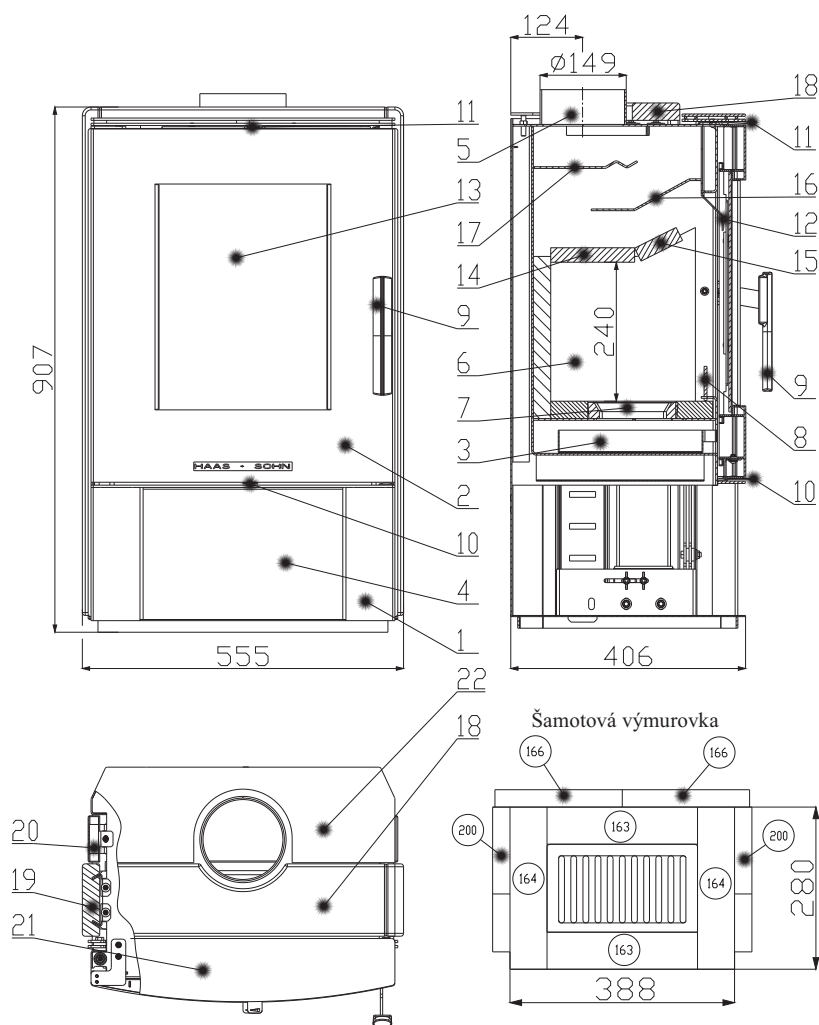




0430415531401-

HAAS+SOHN

Technický list pre krbové kachle Malung Rainbow



Vhodné palivo:

Pre používanie vhodného paliva nahliadnite do kapitoly 2.2 Palivo vo Všeobecnom návode na obsluhu.

Správna prevádzka:

Pre správne a bezpečné zaobchádzanie s krbovými kachľami nahliadnite do kapitol 2 a 5 vo Všeobecnom návode na obsluhu.

Objednací číslo šamotu	Rozmer	Číslo tovaru
200	330x250x30	0050102000005
166	280x220x30	0050101660005
164	278x63x30	0050101640005
163	260x63x30	0050101630005

TECHNICKÝ POPIS :

Poz.	Názov	Číslo tovaru	Poz.	Názov	Číslo tovaru
1	Teleso kachlí	-	14	Clona dolná I - voľná	0430815015023
2	Dvierka kúreniska	0430415005300	15	Clona dolná II - voľná	0427415015010
3	Popolník	0433017005600	16	Clona stredná - pevná	-
4	Zásobník pre palivo	-	17	Clona horná - pevná	-
5	Hrdlo dymovodu	-	18	Keramikový obklad veka	0430415016108
6	Šamotová výmurovka	-	19	Keramikový obklad bočný	0430415016109
7	Liatinový rošt	0020100130007	20	Plechový obklad bočný	0430415016104
8	Zábrana	0430415005508	21	Predné veko	0430415015800
9	Pákový uzáver dvierok kúreniska	0430415005418	22	Zadné veko	0430415015805
10	Regulátor primárneho vzduchu	0430415005308			
11	Regulátor sekundárneho vzduchu	0430415005008			
12	Prívod sekundárneho vzduchu	-		Tesniaca šnúra dvierok 14 mm	0040014140005
13	Žiaruvzdorné sklo	0618516005301		Tesniaca šnúra skla 10x2 mm	0040208020005



HAAS+SOHN

TECHNICKÉ INFORMÁCIE

POKYNY PRE OVLÁDANIE REŽIMU SPAĽOVANIA:

Palivo	Výkon vykurovacieho telesa					
	100%	70%	100%	70%	100%	70%
	Množstvo paliva		Primárny vzduch		Sekundárny vzduch	
Drevené polena	2,2 kg/h	1,6 kg/h	zatvorený	zatvorený	otvorený 100%	otvorený 70%
Ekobrikety	1,9 kg/h	1,4 kg/h	zatvorený	zatvorený	otvorený 100%	otvorený 70%
Uholné brikety	1,5 kg/h	1,1 kg/h	zatvorený	zatvorený	otvorený 100%	otvorený 70%

TECHNICKÉ ÚDAJE	Drevené polena	Ekobrikety	Uholné brikety		
Dosiahnuteľný tepelný výkon (100%)	7,4 kW	7,2 kW	-	Výška	907 mm
Menovitý tepelný výkon	7 kW	7 kW	-	Šírka	555 mm
Znížený tepelný výkon (33%)	5,2 kW	5 kW	-	Hĺbka	406 mm
Maximálna dávka paliva pre priloženie	2,2 kg/hod	1,9 kg/hod	-	Priemer dymovodu	150 mm
Priem. teplota spalín za hrdl. dymovodu	290 °C	310 °C	-	Hmotnosť	118 kg
Hmotnostný prietok suchých spalín	6,8 g/s	6,6 g/s	-	Minimálny ťah komína v hrdle dymovodu	10 Pa
Energetická účinnosť	80,7 %	78,4 %	-	Výkur. schopnosť (stredné tepelné straty) pri 7,5 kW	cca. 140 m ³
Priemerná koncentrácia CO ₂	9,3	9,6	-	Výkonový rozsah	2 – 7,4 kW
Koncentrácia CO vo spalínach	0,10	0,05	-		
Skúšané podľa EN 13 240			CE		

ROZMEROVÁ SCHÉMA KRBOVÝCH KACHLÍ S INŠTALÁCIOU KOLENÁ ODŤAHU SPALÍN DODÁVANÉHO AKO ZVLÁŠTNE PRÍSLUŠENSTVO

