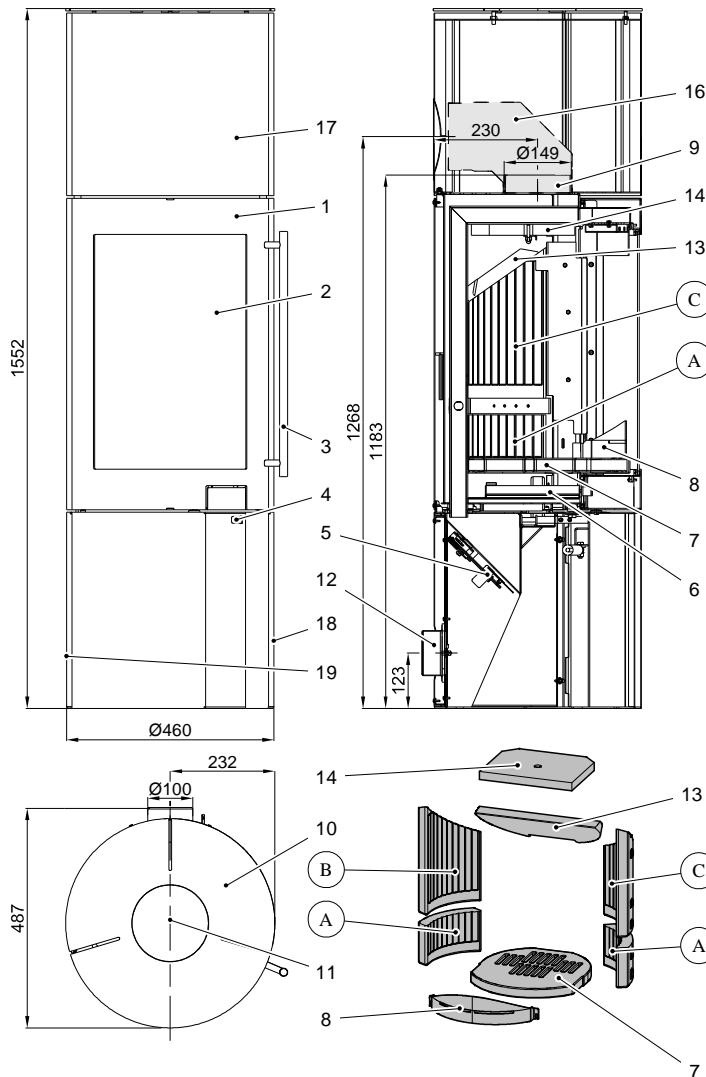




Technický list pre krbové kachle Ovalis RLU-G



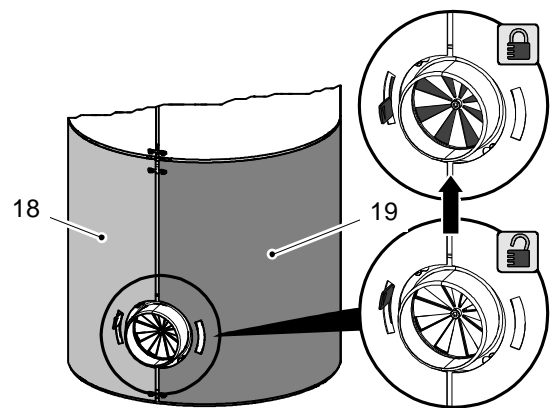
Vhodné palivá:

Ohľadom používania vhodného paliva si pozrite kapitolu **2.2 Palivo** vo všeobecnom návode na obsluhu.

Správna prevádzka:

Pre správne a bezpečné zaobchádzanie s krbovou pecou si pozrite kapitoly: **2. Popis spaľovacieho procesu** a **5. Návod na obsluhu** vo všeobecnom návode na obsluhu

Číslo tovaru	Číslo tvarovky	Rozmer
0428712005501	A	125x211x40
0428712005504	B	339x211x40
0428712005505	C	339x211x40



Palivo	Max. dávka paliva	Regulátor primárneho vzduchu (4) (Prúdenie vzduchu cez rošt)	Regulátor sekundárneho vzduchu (5) (Horenie kachlí)
Drevené polena, Ekobrikety	2 polena (cca 1,0 – 1,5 kg) popr. 1 Ekobriketa (1,5 kg)	10 minút nechať otvorené, potom zavrieť	Automatická regulácia

Číslo tovaru	Poz.	Názov	Číslo tovaru	Poz.	Názov
0429112005300	1 -	Dvierka kureniska/čierna	0429112005508	14 -	Clona horná 290x230x25
0428612005310	2 -	Sklo 540x351	0332015007065	16 -	Koleno 90° (Ø 150) (nieje súčasťou dodávky)
0429112005375	3 -	Kľučka	0428612015065	17 -	Čelo/čierna
0428612015012	4 -	Regulácia primárneho vzduchu	0428612005036	18 -	Zadný obklad spodný – pravý/čierny
0089900470005	5 -	Regulácia sekundárneho vzduchu	0428612005039	19 -	Zadný obklad spodný – ľavý/čierny
0428612005600	6 -	Popolník/čierna			
0428612005520	7 -	Rošt 352x330x30			
0428612005700	8 -	Zábrana/čierná			
-	9 -	Hrdlo dymovodu			
0428612005800	10 -	Veko/čierna			
0421817006001	11 -	Záslepka veka/čierna			
0088500050008	12 -	Externý prívod vzduchu Ø 100	0041012120005	-	Tesniaca šnúra dvierok 12 mm
0429112005507	13 -	Clona dolná 380x192x30	0040225030005	-	Těsniaca šnúra skla 25x3 mm

Technické údaje:		Ovalis RLU-G	
Výška	1552 mm	Teplota na hrdle dymovodu	326 °C
Šírka	Ø 460 mm	Minimálny ťah komína	12 Pa
Hĺbka bez kľučky	487 mm	Minimálny ťah komína pri 0,8-násobku menovitého výkonu	10 Pa
Hmotnosť	128 kg	Hmotnostný prietok spalín	2,8 g/s
Priemer hrdla dymovodu	150 mm	Palivo	Drevo
Menovitý výkon	5 kW	CO ₂	13,6 %
Regulovateľný rozsah	2,6 – 5,4 kW	Účinnosť	87 %
Certifikát.: EN 13240 RRF 40 13 3211-1 BZ 13 3211-1		Ekobrikety	