

HAAS
+
SOHN

i-2100

Technická dokumentácia
Krbové kachle

SK

0424717531403a

Úvod

Srdečne ďakujeme za kúpu nášho výrobku!

Popis pece vás podrobne oboznámi s konštrukciou, technickou špecifikáciou a obsluhou ohrievača. Odporúčame oboznámiť sa pozorne s týmito údajmi. Vyvarujete sa tak prípadných chýb pri vlastnej montáži a obsluhu.

Podrobné podmienky inštalácie a obsluhy nájdete vo Všeobecnom návode na obsluhu (súčasť dodávky).

Poznámky v texte

SK



Najdôležitejšie sú poznámky označené ako **VAROVANIE**. Poznámky s nadpisom **VAROVANIE** vás upozorňujú na **vážne nebezpečenstvo poškodenia pece či poranenia**.



Poznámka s nadpisom **Upozornenie** vás upozorňuje na možné poškodenie vašej pece.



Poznámka s nadpisom **Dôležité** vás upozorňuje na informácie dôležité pre prevádzku vašej pece.



Poznámka ako taká vás upozorňuje úplne všeobecne na informácie dôležité pre prevádzku vašej pece.

Obsah

1. Technické údaje	1
1.1. Vhodné palivá, množstvo pre priloženie.....	1
1.2. Ovládanie pri výpadku prúdu: demontáž spodného krytu (poz. 2).....	2
2. Rozmerová schéma	3
3. Zoznam náhradných dielov	4
3.1. Celkový rozstrel modelu	4
3.2. Detail A1	6
3.3. Detail A2.....	7
4. Schéma zapojenia	8

1. Technické údaje

	Dřevěná polena	
Dosiahnutý tepelný výkon (100 %)	8,3 kW	
Menovitý tepelný výkon	8 kW	
Energetická účinnosť	82,3 %	
Priemerná koncentrácia CO pri 13 % O ₂	475 mg/Nm ³	303 mg/MJ
Priemerná koncentrácia prachu pri 13 % O ₂	14 mg/Nm ³	9 mg/MJ
Priemerná koncentrácia NOx pri 13 % O ₂	90 mg/Nm ³	57 mg/MJ
Priemerná koncentrácia OGC pri 13% O ₂	39 mg/Nm ³	25 mg/MJ
Hmotnostný prietok suchých spalín	6,8 g/s	
Priem. teplota spalín za hrdl. dymovodu	295 °C	
Minimálny ťah komína v hrdle dymovodu	12 Pa	

1.1. Vhodné palivá, množstvo pre priloženie

Palivo:	Max. dávka paliva pre priloženie
Drevené polená:	2 polená (max. 2,3 kg)
Dĺžka dreva:	Max. 30 cm
Ekobrikety (DIN51731):	—
Uhoľné brikety:	—

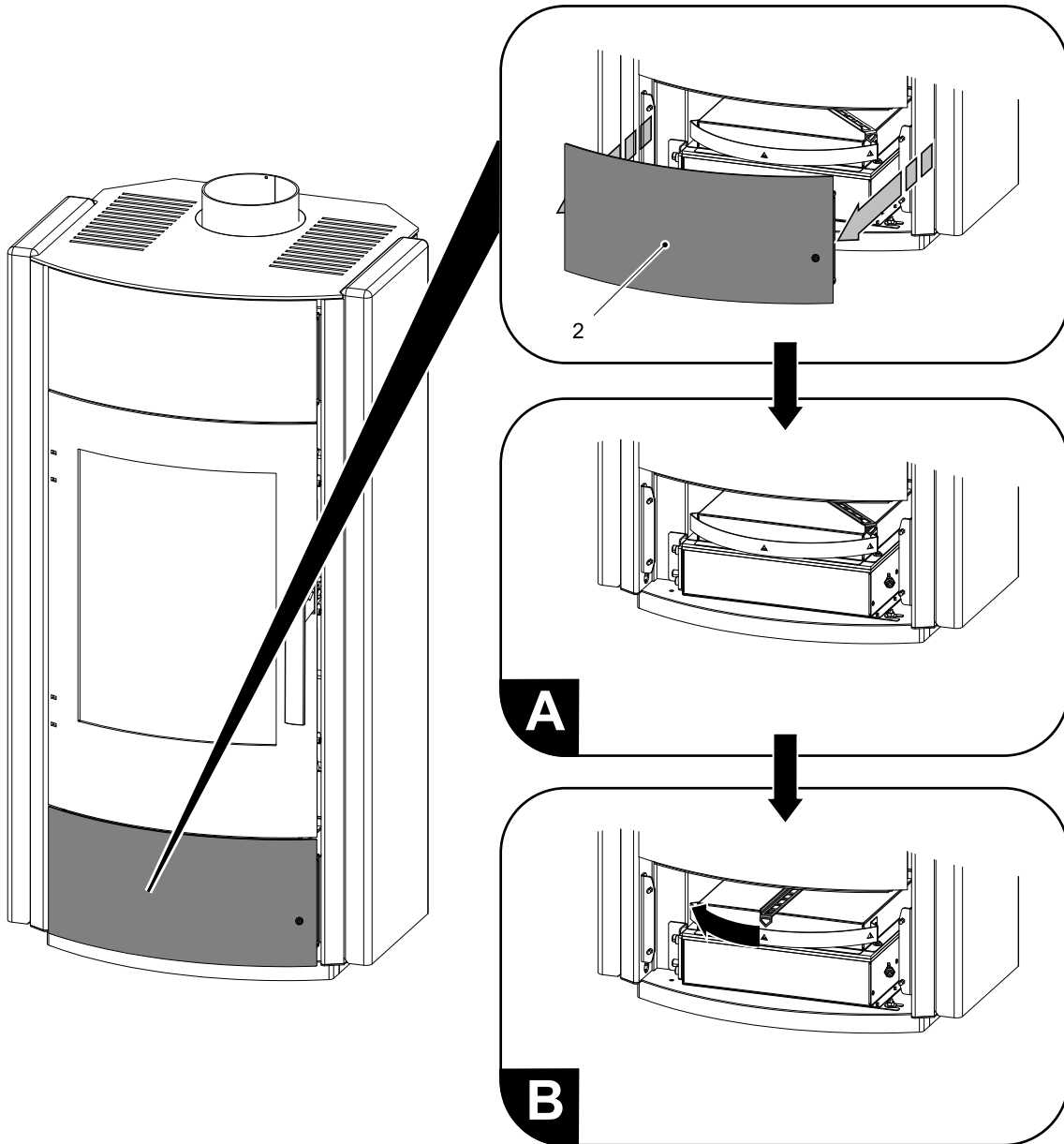


Poznámka

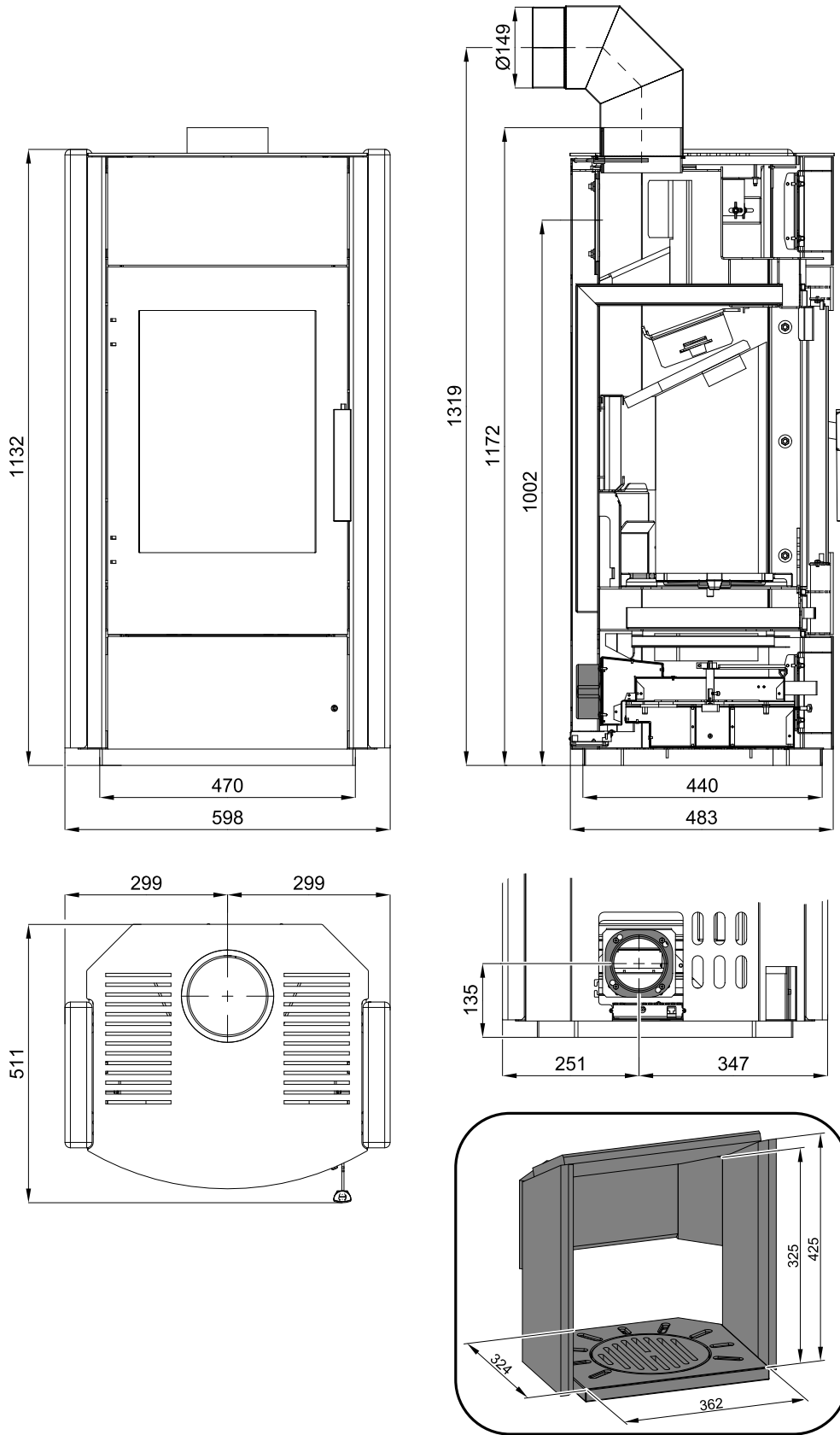
Pri kúrení používajte len drevené polená, ktoré boli skladované dva roky a majú zvyškovú vlhkosť max. 17 %.

1.2. Ovládanie pri výpadku prúdu: demontáž spodného krytu (poz. 2)

- Prevádzkové nastavenie: Zakúrenie (obr. **A**)
- Prevádzkové nastavenie: Kúrenie (obr. **B**)



2. Rozmerová schéma



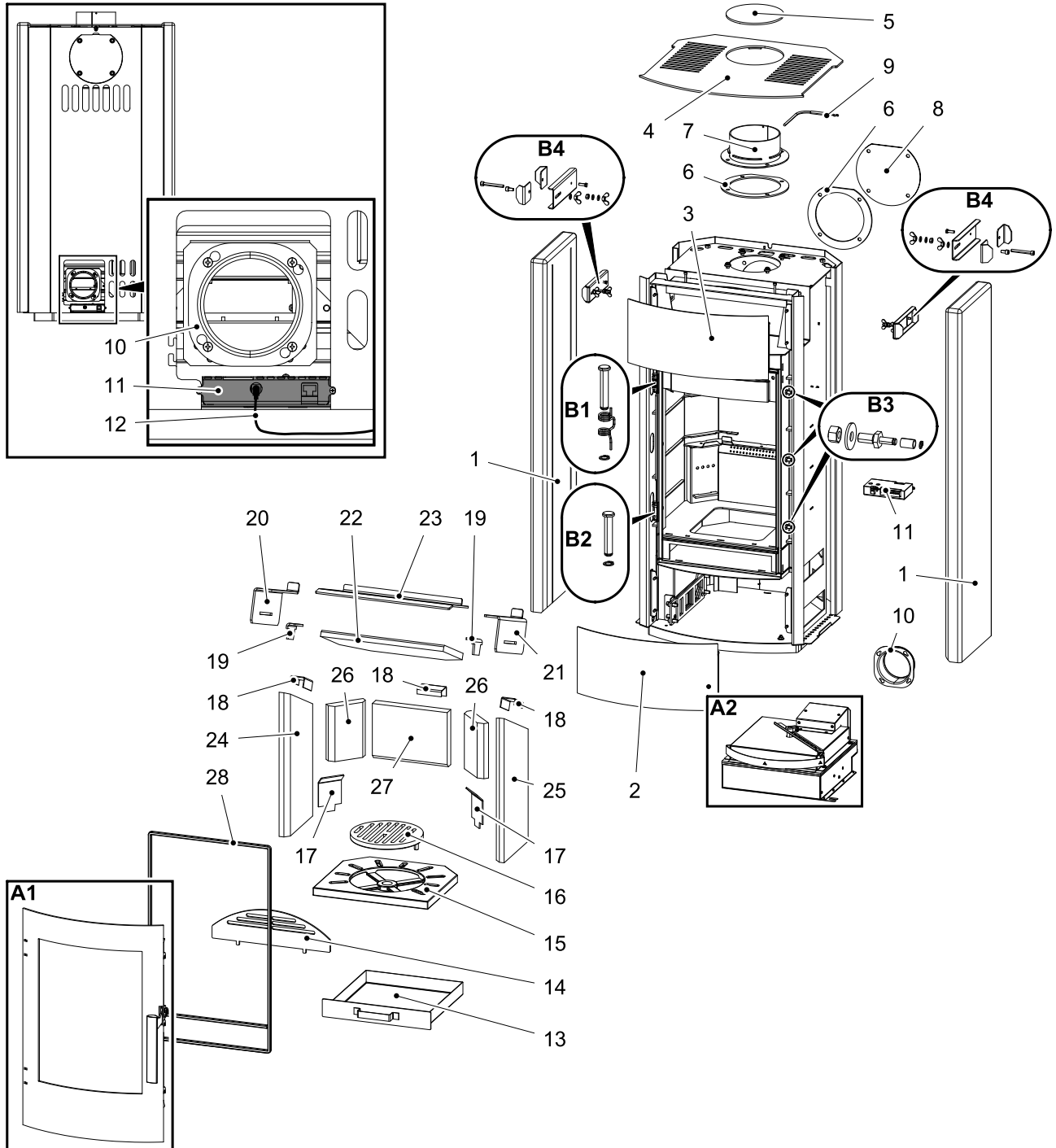
Rozmerová schéma

SK

3. Zoznam náhradných dielov

3.1. Celkový rozstrel modelu

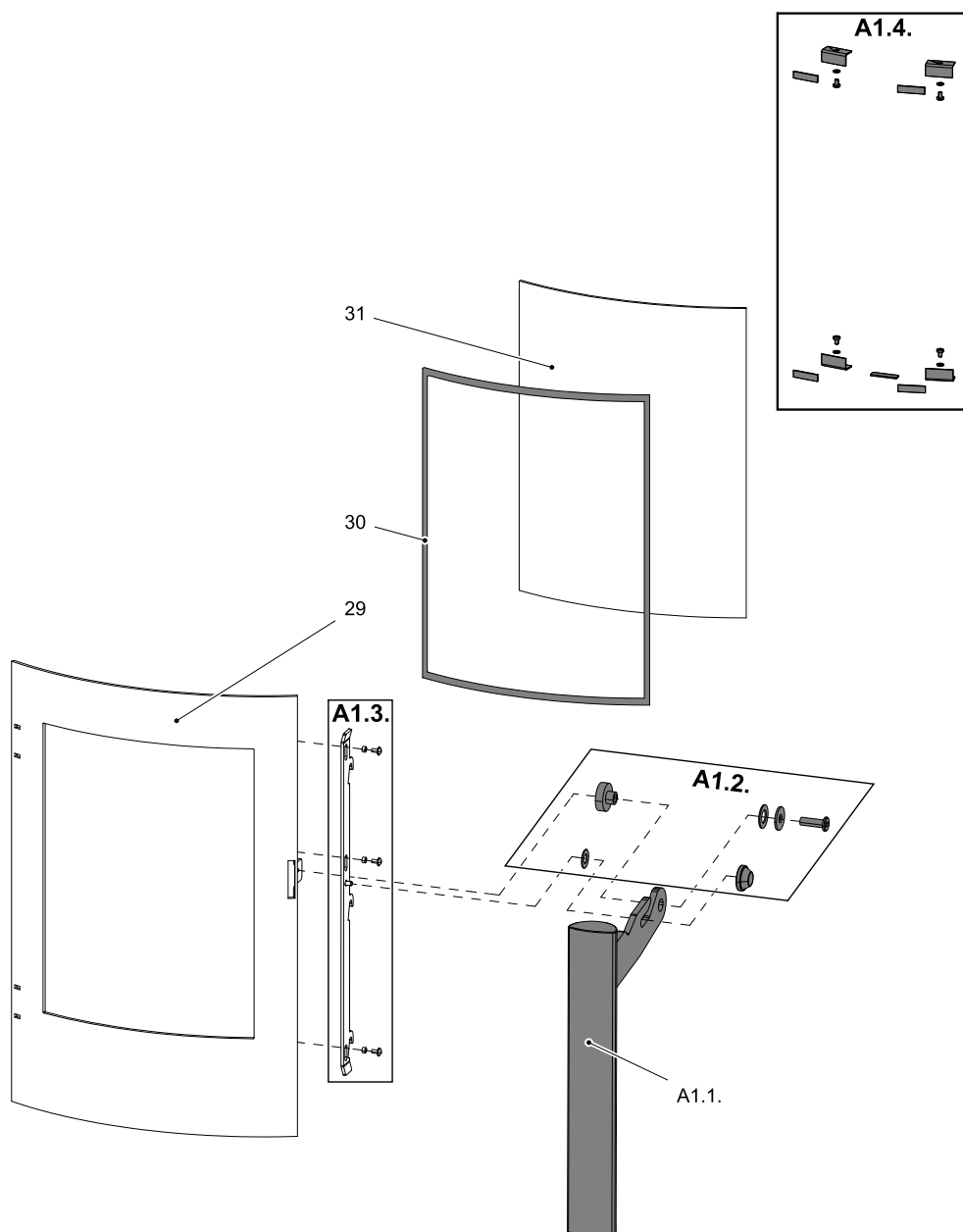
Zoznam náhradných dielov



SK

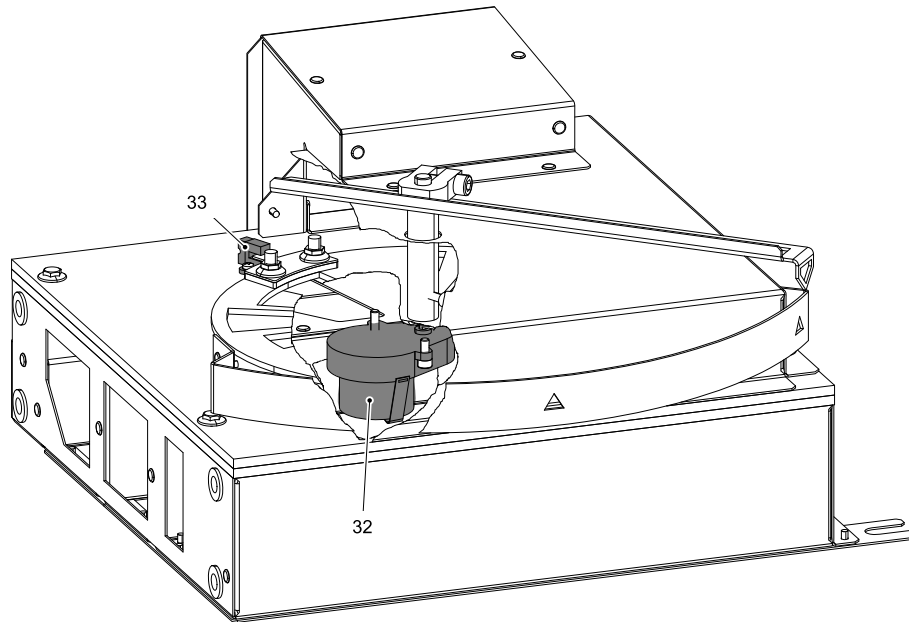
Pozícia	Názov	Množstvo	Číslo tovaru
Celkový rozstrel modelu			
A1	Dvierka kúreniska (komplet)/čierna	1 ks	0424717035300
A2	Jednotka regulátora vzduchu (komplet)/čierna	1 ks	0424717036600
B1	Pružina dvierok - set	1 ks	0424717035001
B2	Spojovací materiál pántu - set	1 ks	0424717035002
B3	Čap+rolna (komplet)	3 ks	0424717035003
B4	Držiak bočného krytu hornej - set	2 ks	0424717006045
1	Kryt bočný	2 ks	—
2	Spodný kryt/čierna	1 ks	0424717035040
3	Horný kryt/čierna	1 ks	0424717035058
4	Veko/čierna	1 ks	0424717035800
5	Záslepka veka/čierna	1 ks	0421817006001
6	Tesnenie dymovodu	2 ks	0424717005060
7	Hrdlo dymovodu/čierna	1 ks	0424717006049
8	Záslepka dymovodu/čierna	1 ks	0424717007050
9	Snímač teploty spalín	1 ks	0424717005095
10	Externý privod vzduchu (Ø100)	1 ks	0088500050008
11	Ovládanie	1 ks	0424717005545
12	Napájací kábel	1 ks	0424717006540
13	Popolník/čierna	1 ks	0424717007600
14	Zábrana/čierna	1 ks	0424917015500
15	Základňa roštu	1 ks	0020100155022
16	Rošt Ø 215	1 ks	0020100020007
17	Rozvádzacie plech/čierna	2 ks	0424717007030
18	Držiak obkladu kúreniska/čierna	3 ks	0424917007501
19	Poistka/čierna	1 ks	0424717006054
20	Držiak clony ľavý/čierna	1 ks	0424717005052
21	Držiak clony pravý/čierna	1 ks	0424717006051
22	Spodná clona - voľná (19x250x385)	1 ks	0424717005534
23	Horná clona - voľná	1 ks	0424717006053
24	Šamot bočný - ľavý (30x204x450)	1 ks	0424717005504
25	Šamot bočný - pravý(30x204x450)	1 ks	0424717005503
26	Šamot zadný (30x120x172)	2 ks	0424717005501
27	Šamot zadný (30x172x235)	1 ks	0424717005502
28	Tesniaca šnúra dverí 14 mm	2410 mm	0040014140005

3.2. Detail A1



Pozícia	Názov	Množstvo	Číslo tovaru
Detail A1			
A1.1. + A1.2.	Pákový uzáver dvierok kúr. + spoj. mat. kľučky	1 ks	0425317036302
A1.3.	Ťahadlo zatvárania - set	1 ks	0424717035012
A1.4.	Držiak skla - set/čierna	1 ks	0424717035013
29	Dvierka kúreniska (zváraný diel)/čierna	1 ks	0424917005200
30	Tesniaca šnúra skla 10x4 mm	1600 mm	0040210040005
31	Žiaruvzdorné sklo (358x475)	1 ks	0424917005301

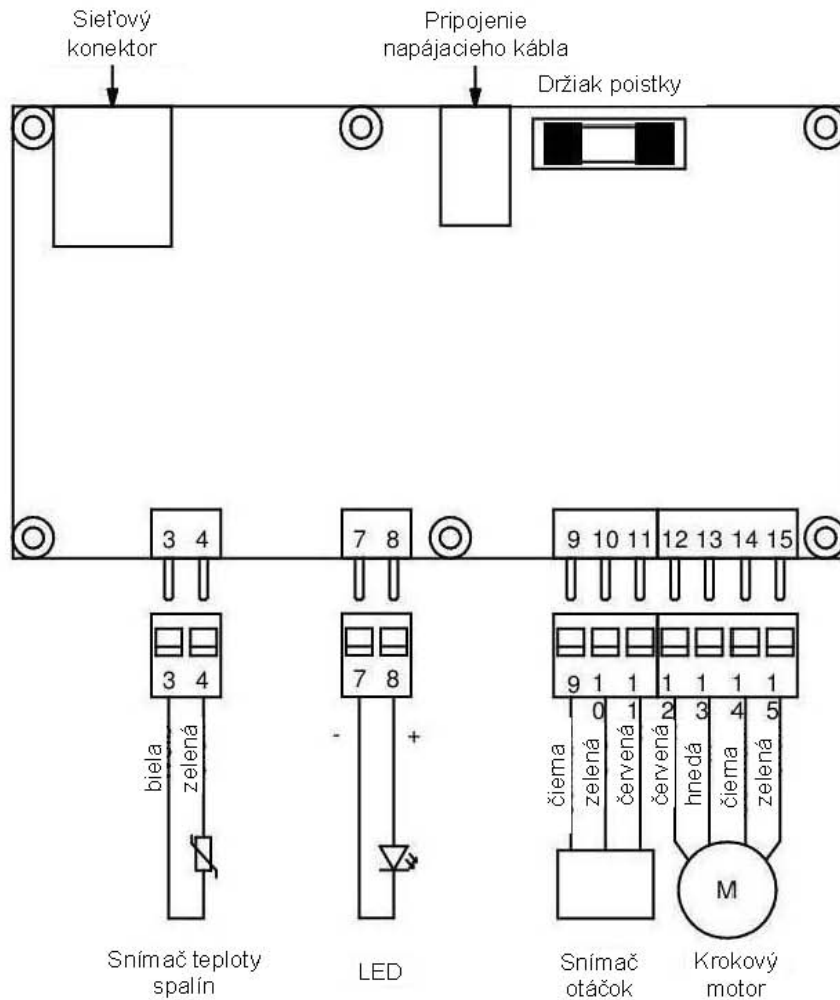
3.3. Detail A2



Pozícia	Názov	Množstvo	Číslo tovaru
Detail A2			
32	Krokový motor	1 ks	0424717006500
33	Snímač otáčok	1 ks	0424717006530

4. Schéma zapojenia

Schéma zapojenia KOC-Platine 1.1



Snímač teploty spalín:	3	biela
	4	zelená
LED dióda:	7	katóda (-)
	8	anóda (+)
Snímač otáčok:	9	čierna
	10	zelená
	11	červená
Krokový motor:	12	červená
	13	hnedá
	14	čierna
	15	zelená