

HAAS  
+  
SOHN

## Hestra ST

**Technická dokumentácia**  
Krbové kachle

**SK**

0420915661401d

# Úvod

## Srdečne ďakujeme za kúpu nášho výrobku!

Popis pece vás podrobne oboznámi s konštrukciou, technickou špecifikáciou a obsluhou ohrievača. Odporúčame oboznámiť sa pozorne s týmito údajmi. Vyvarujete sa tak prípadných chýb pri vlastnej montáži a obsluhu.

**Podrobné** podmienky inštalácie a obsluhy nájdete vo Všeobecnom návode na obsluhu (súčasť dodávky).

## Poznámky v texte

SK



Najdôležitejšie sú poznámky označené ako **VAROVANIE**. Poznámky s nadpisom **VAROVANIE** vás upozorňujú na **vážne nebezpečenstvo poškodenia pece či poranenia**.



Poznámka s nadpisom **Upozornenie** vás upozorňuje na možné poškodenie vašej pece.



Poznámka s nadpisom **Dôležité** vás upozorňuje na informácie dôležité pre prevádzku vašej pece.



Poznámka ako taká vás upozorňuje úplne všeobecne na informácie dôležité pre prevádzku vašej pece.

# Obsah

<b>1. Technická data</b> .....	1
1.1. Vhodné palivá, množstvo pre priloženie.....	1
<b>2. Rozmerová schéma</b> .....	2
<b>3. Easy control</b> .....	3
<b>4. Zoznam náhradných dielov</b> .....	4
4.1. Celkový rozstrel modelu .....	4
4.2. Detail A1 .....	6
4.3. Detail A2, A3, A4, A5.....	7



# 1. Technická data

	Drevené polená	
Dosiahnutý tepelný výkon (100 %)	6,5 kW	
Menovitý tepelný výkon	6 kW	
Energetická účinnosť	80 %	
Priemerná koncentrácia CO pri 13 % O <sub>2</sub>	625 mg/Nm <sup>3</sup>	412 mg/MJ
Priemerná koncentrácia prachu pri 13 % O <sub>2</sub>	19 mg/Nm <sup>3</sup>	12 mg/MJ
Priemerná koncentrácia NOx pri 13 % O <sub>2</sub>	95 mg/Nm <sup>3</sup>	60 mg/MJ
Hmotnostný prietok suchých spalín	5,6 g/s	
Priem. teplota spalín za hrdl. dymovodu	330 °C	
Minimálny ťah komína v hrdle dymovodu	12 Pa	

## 1.1. Vhodné palivá, množstvo pre priloženie

Palivo	Max. dávka paliva pre priloženie
Drevené polená:	2 – 3 polená (max. 2 kg)
Dĺžka dreva:	Max. 33 cm
Ekobrikety (DIN51731):	—
Uhoľné brikety:	—



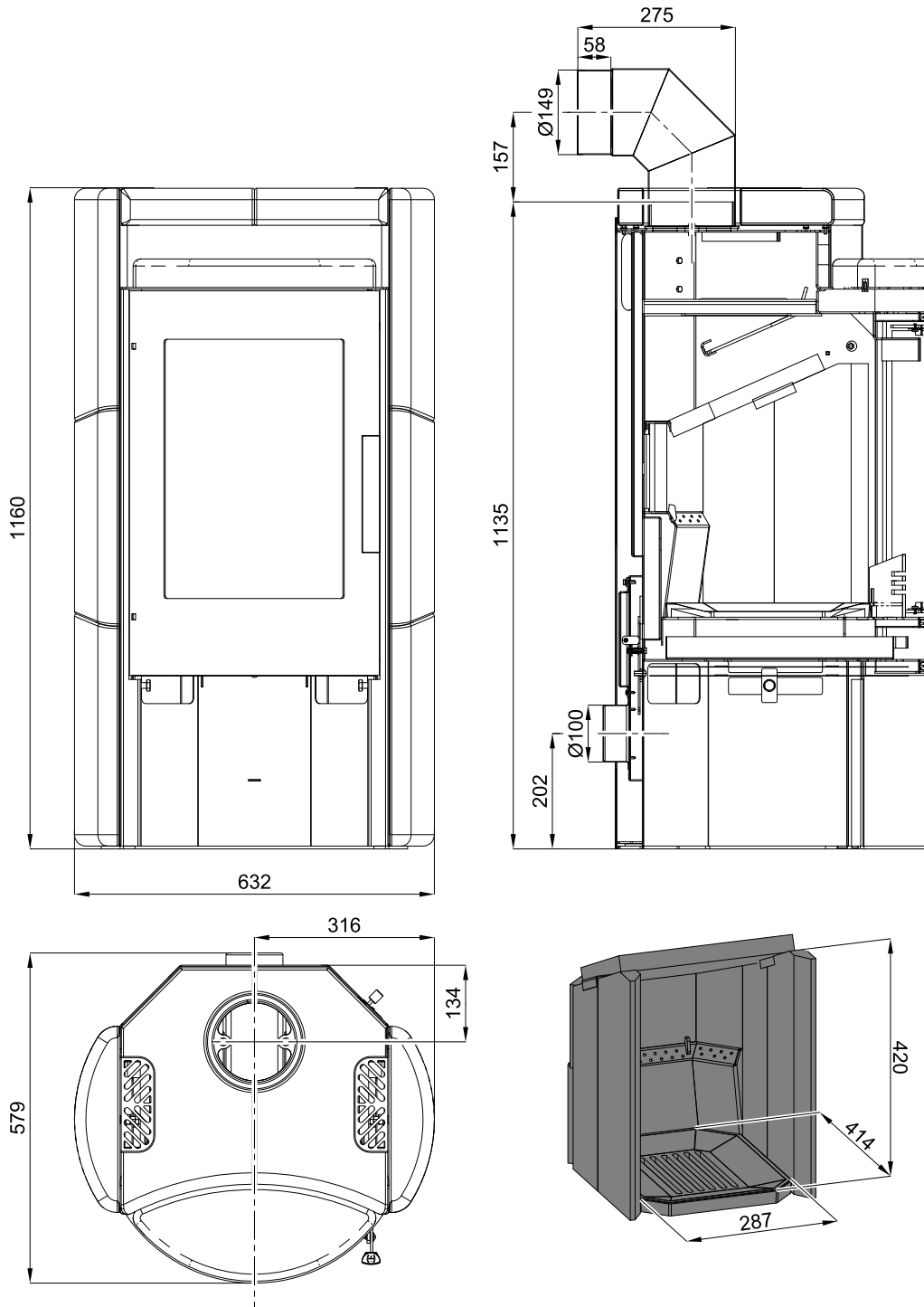
### Poznámka

Pri kúrení používajte len drevené polená, ktoré boli skladované dva roky a majú zvyškovú vlhkosť max. 17 %.

# 2. Rozmerová schéma

Rozmerová schéma

SK



# 3. Easy control

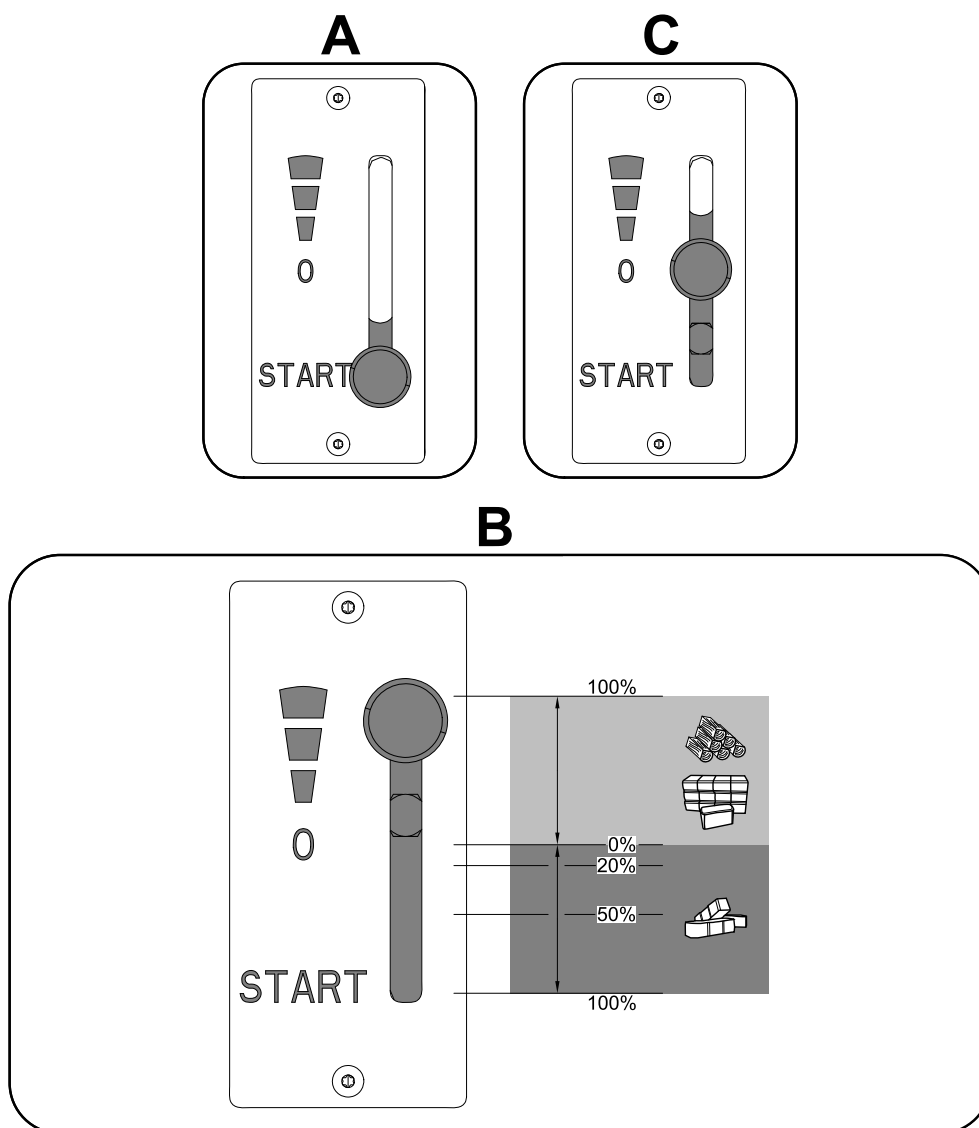
Ovládanie všetkých troch prívodov vzduchu – primárneho, sekundárneho, terciárneho – iba pomocou jedného regulátora.

1. Regulátor je v pozícii určenej na rozkúrenie (obr. A). Sú otvorené všetky tri prívody vzduchu (primárny, sekundárny, terciárny).
2. Nastavenie regulátora Easy control v režime kúrenia (obr. B).
3. Regulátor je v pozícii určenej na uzatvorenie prívodov vzduchu (obr. C). Žiadny prívod nie je otvorený (primárny, sekundárny, terciárny). Táto pozícia sa používa iba v prípade, keď sú kachle mimo prevádzky, po ukončení procesu kúrenia.



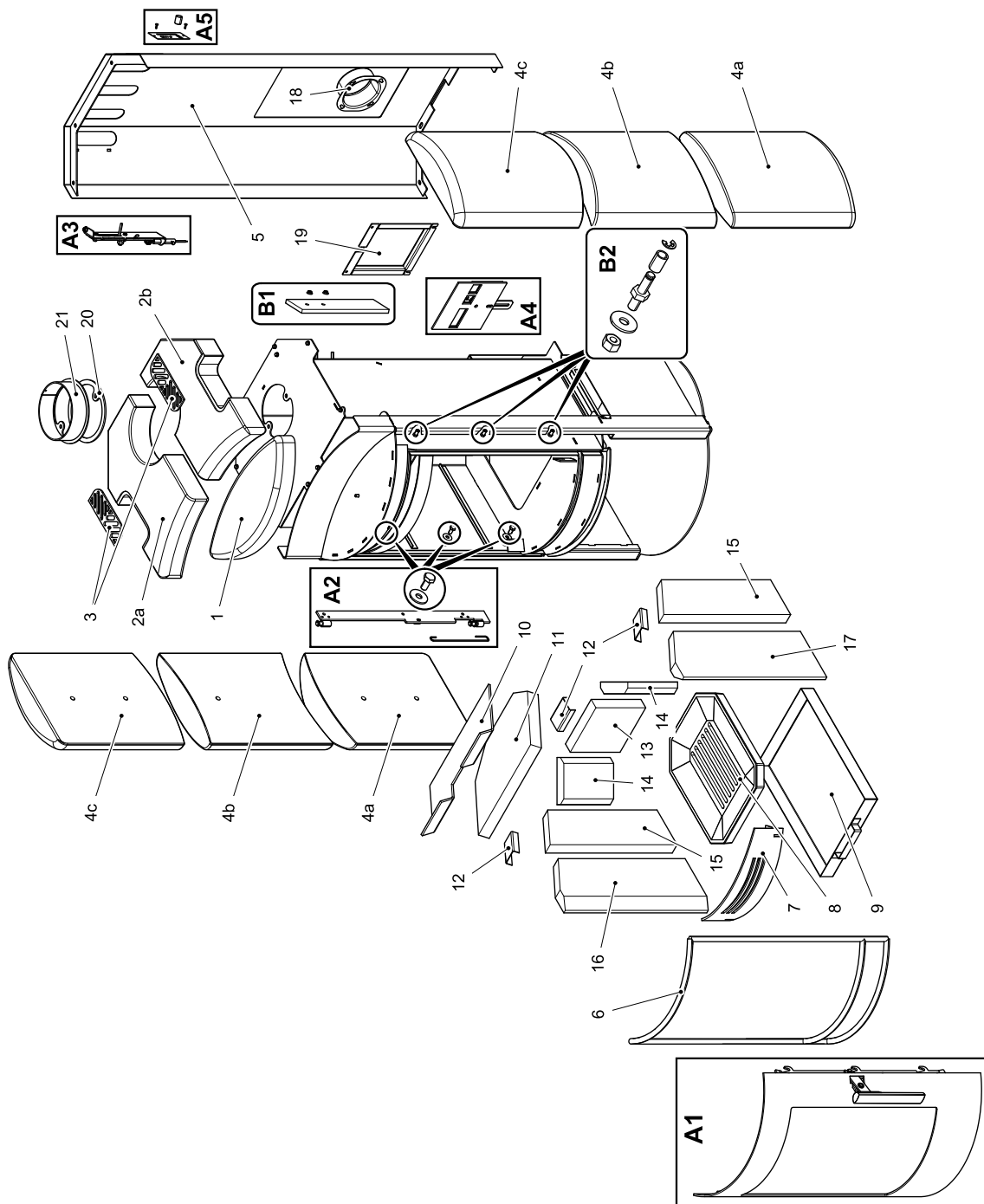
## VÝSTRAHA

Počas procesu kúrenia nesmie dôjsť k uzatvoreniu prívodov vzduchu (obr. C)! V krajnom prípade môže dôjsť i k explózií v kachliach a následnému roztriešteniu skla, rozmetaniu uhlíkov po miestnosti a k vzniku požiaru.



# 4. Zoznam náhradných dielov

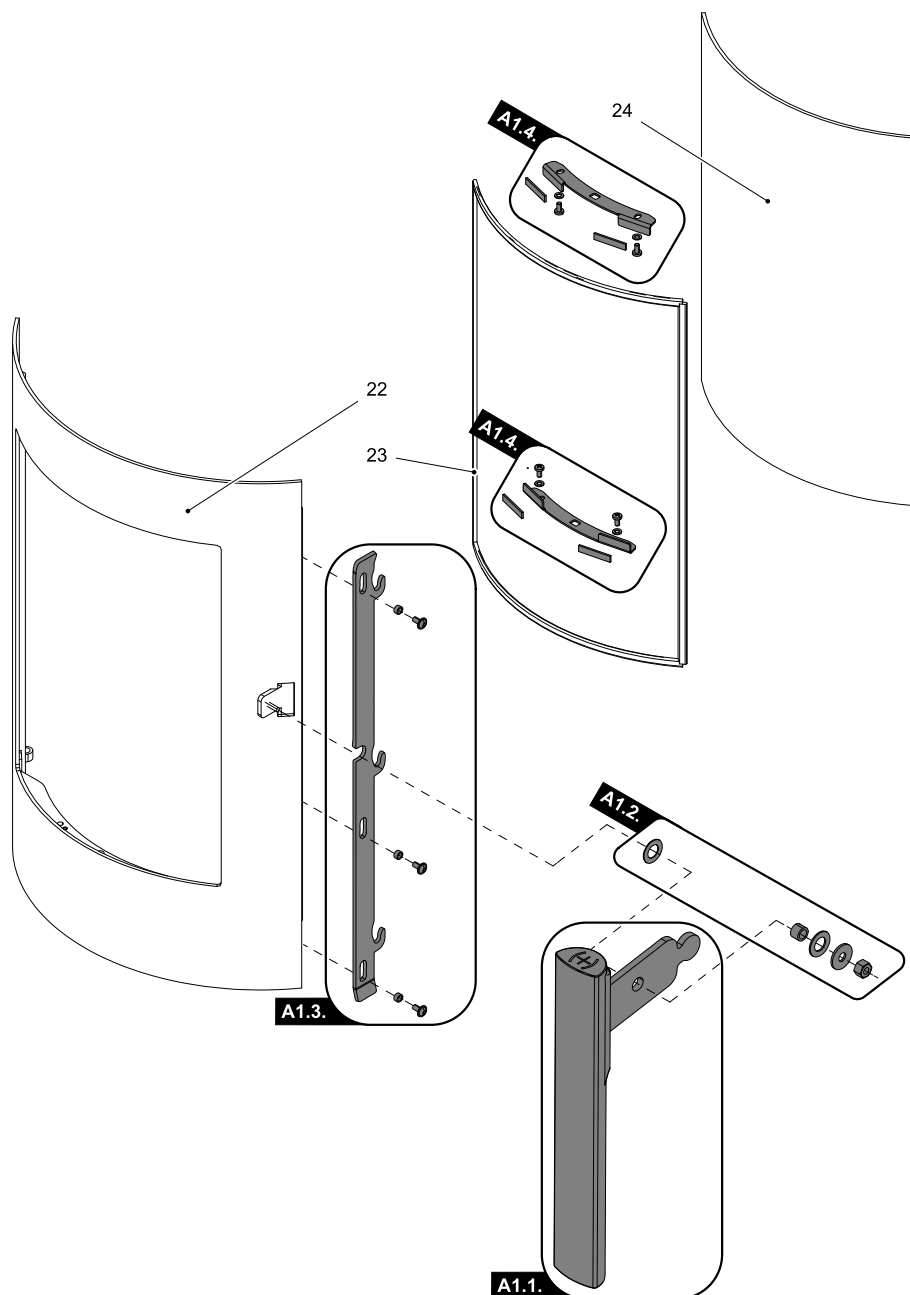
## 4.1. Celkový rozstrel modelu





Pozícia	Názov	Množstvo	Číslo tovaru
<b>Celkový rozstrel modelu</b>			
<b>A1</b>	Dvierka kúreniska (komplet)/čierna	1 ks	0420915006300
<b>A2</b>	Záves dvierok kúreniska (komplet)/čierna	1 ks	0420915007405
<b>A3</b>	Ovládanie (komplet)/Easycontrol	1 ks	0420915005067
<b>A4</b>	Posúvač (komplet)	1 ks	0420915005080
<b>A5</b>	Regulátor (komplet)	1 ks	0429617006090
<b>B1</b>	Tienenie (komplet)	1 ks	0420915155008
<b>B2</b>	Čap + rolňa (komplet)	3 ks	0420915005001
<b>1</b>	Obklad piecky	1 ks	0420915161130
<b>2a</b>	Obklad horný ľavý	1 ks	0420915161111
<b>2b</b>	Obklad horný pravý	1 ks	0420915161110
<b>3</b>	Viečko/čierna	2 ks	0426915018001
<b>4a</b>	Obklad bočný spodný	2 ks	0420915161120
<b>4b</b>	Obklad bočný	2 ks	0420915161121
<b>4c</b>	Obklad bočný horný	2 ks	0420915161120
<b>5</b>	Zadný kryt/čierna	1 ks	0420915155110
<b>6</b>	Tesniaca šnúra dverí 14 mm	2420 mm	0040014140005
<b>7</b>	Zábrana/čierna	1 ks	0420615006508
<b>8</b>	Rošt/čierna	1 ks	0020100070006
<b>9</b>	Popolník	1 ks	0420615005600
<b>10</b>	Clona horná - voľná	1 ks	0420615006701
<b>11</b>	Clona dolná - voľná	1 ks	0050501320005
<b>12</b>	Držiak šamotu/čierna	3 ks	0420015107001
<b>13</b>	Šamot 30x160x155	1 ks	0420615005501
<b>14</b>	Šamot 30x120x155	2 ks	0420615005502
<b>15</b>	Šamot 30x125x395	2 ks	0420615005503
<b>16</b>	Šamot 30x165x445	1 ks	0420615005504
<b>17</b>	Šamot 30x165x445	1 ks	0420615005505
<b>18</b>	Externý prívod vzduchu	1 ks	0088500050008
<b>19</b>	Kryt posúvača/čierna	1 ks	0420915006085
<b>20</b>	Tesnenie dymovodu	1 ks	0420915155004
<b>21</b>	Hrdlo dymovodu/čierna	1 ks	0420915165001

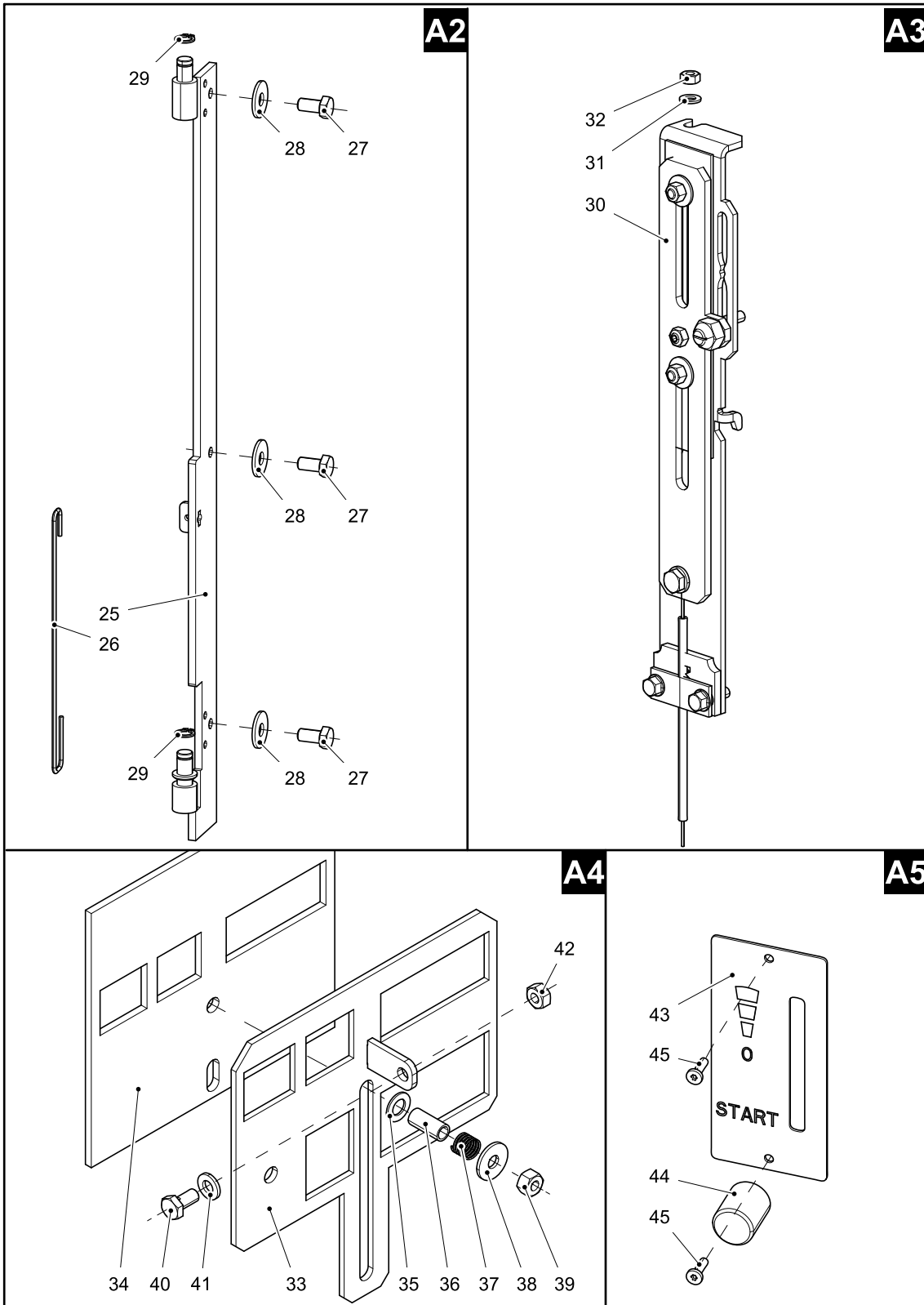
## 4.2. Detail A1



SK

Pozícia	Názov	Množstvo	Číslo tovaru
<b>Detail A1</b>			
<b>A1.1.</b>	Pákový uzáver dvierok kúreniska (komplet)	1 ks	0420915175302
<b>A1.2.</b>	Spojovací materiál kľučky — set	1 ks	0420915175305
<b>A1.3.</b>	Ťahadlo zatvárania — set	1 ks	0420915175304
<b>A1.4.</b>	Držiak skla/čierna — set	2 ks	0420915006004
<b>22</b>	Dvierka kúreniska (zváraný diel)/čierna	1 ks	—
<b>23</b>	Tesniaca šnúra skla 25x3 mm	1650 mm	0040225030005
<b>24</b>	Žiaruvzdorné sklo (4xR269x361.6x490)	1 ks	0420615005304

### 4.3. Detail A2, A3, A4, A5



Pozícia	Názov	Množstvo
<b>Detail A2</b>		
25	Záves dvierok	1 ks
26	Pružina dvierok kúreniska	1 ks
27	Skrutka M8x16 DIN 933	3 ks
28	Podložka 8,4 DIN 9021A	3 ks
29	Poistná podložka 10 DIN 471	2 ks
30	Nastavovacia skrutka M6x8 DIN 913	4 ks
<b>Detail A3</b>		
31	Ovládanie/Easycontrol	1 ks
32	Podložka 5,3 DIN 125	1 ks
33	Matica M5 DIN 934	1 ks
<b>Detail A4</b>		
34	Posúvač	1 ks
35	Tesnenie posúvača	1 ks
36	Podložka 8 DIN 988	1 ks
37	Puzdro regulátora	1 ks
38	Pružina	1 ks
39	Podložka 6,4 DIN 9021A	1 ks
40	Matica M6 DIN 980V	1 ks
41	Skrutka M6x12 s otvorom DIN 933	1 ks
42	Podložka 6,4 DIN 125	1 ks
43	Matica M6 DIN 934	1 ks
<b>Detail A5</b>		
44	Štítok regulátora	1 ks
45	Regulátor	1 ks
46	Skrutka M3x10 BN 9524	2 ks