

HAAS
+
SOHN

Engadin

Technická dokumentácia
Krbové kachle

SK

Úvod

Srdečne ďakujeme za kúpu nášho výrobku!

Popis pece vás podrobne oboznámi s konštrukciou, technickou špecifikáciou a obsluhou ohrievača. Odporúčame oboznámiť sa pozorne s týmito údajmi. Vyvarujete sa tak prípadných chýb pri vlastnej montáži a obsluhu.

Podrobné podmienky inštalácie a obsluhy nájdete vo Všeobecnom návode na obsluhu (súčasť dodávky).

Poznámky v texte

SK



Najdôležitejšie sú poznámky označené ako **VAROVANIE**. Poznámky s nadpisom **VAROVANIE** vás upozorňujú na **vážne nebezpečenstvo poškodenia pece či poranenia**.



Poznámka s nadpisom **Upozornenie** vás upozorňuje na možné poškodenie vašej pece.



Poznámka s nadpisom **Dôležité** vás upozorňuje na informácie dôležité pre prevádzku vašej pece.



Poznámka ako taká vás upozorňuje úplne všeobecne na informácie dôležité pre prevádzku vašej pece.

Obsah

1. Technické údaje	1
1.1. Vhodné palivá, množstvo pre priloženie.....	1
2. Rozmerové schéma	2
3. Zoznam náhradných dielov	3
3.1. Celkový rozstrel modelu (variant kameň).....	3
3.2. Rozstrel modelu (variant plech).....	4
3.3. Detail A1	6
3.4. Detail A2.....	7
4. Schéma zapojenia	8

1. Technické údaje

	Drevené polená	
Dosiahnutý tepelný výkon (100 %)	6,9 kW	
Menovitý tepelný výkon	6,3 kW	
Energetická účinnosť	80 %	
Priemerná koncentrácia CO pri 13 % O ₂	875 mg/Nm ³	557 mg/MJ
Priemerná koncentrácia prachu pri 13 % O ₂	24 mg/Nm ³	16 mg/MJ
Priemerná koncentrácia NOx pri 13 % O ₂	120 mg/Nm ³	82 mg/MJ
Priemerná koncentrácia OGC pri 13% O ₂	67 mg/Nm ³	41 mg/MJ
Hmotnostný prietok suchých spalín	5,8 g/s	
Priem. teplota spalín za hrdl. dymovodu	327 °C	
Minimálny ťah komína v hrdle dymovodu	12 Pa	

1.1. Vhodné palivá, množstvo pre priloženie

Palivo:	Max. dávka paliva pre priloženie
Drevené polená:	2 polená (max. 1,5 kg)
Dĺžka dreva:	Max. 33 cm
Ekobrikety (DIN51731):	—
Uhoľné brikety:	—



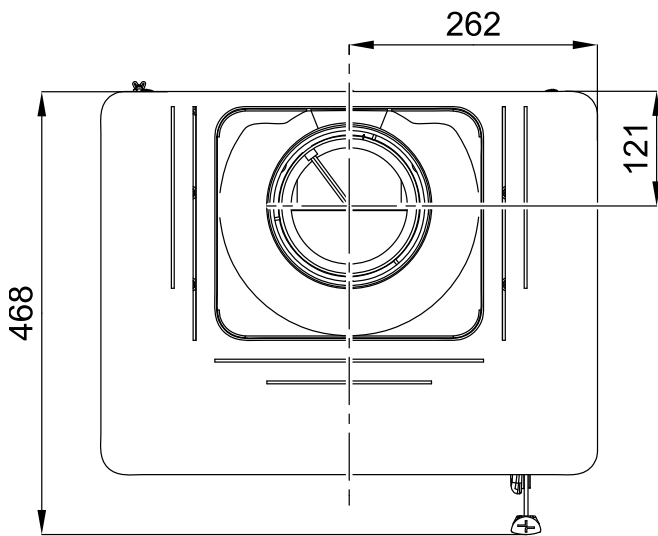
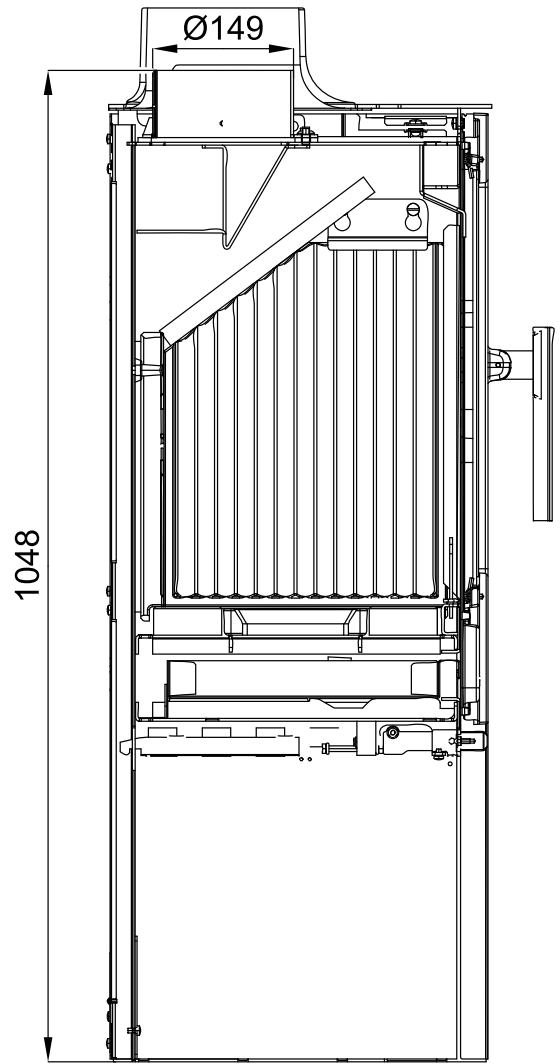
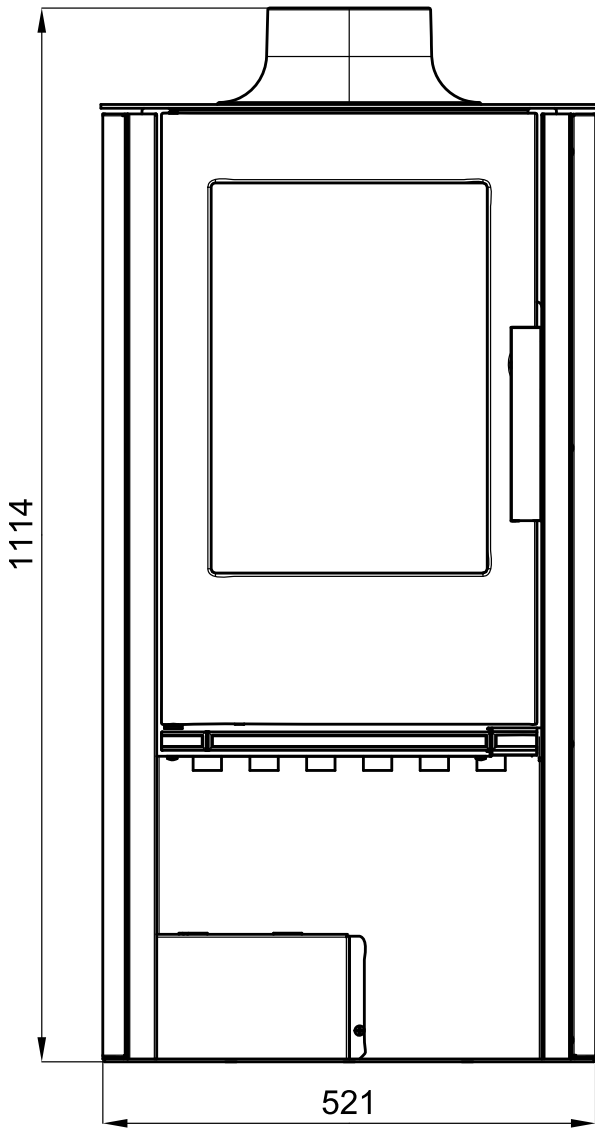
Poznámka

Pri kúrení používajte len drevené polená, ktoré boli skladované dva roky a majú zvyškovú vlhkosť max. 17 %.

2. Rozmerové schéma

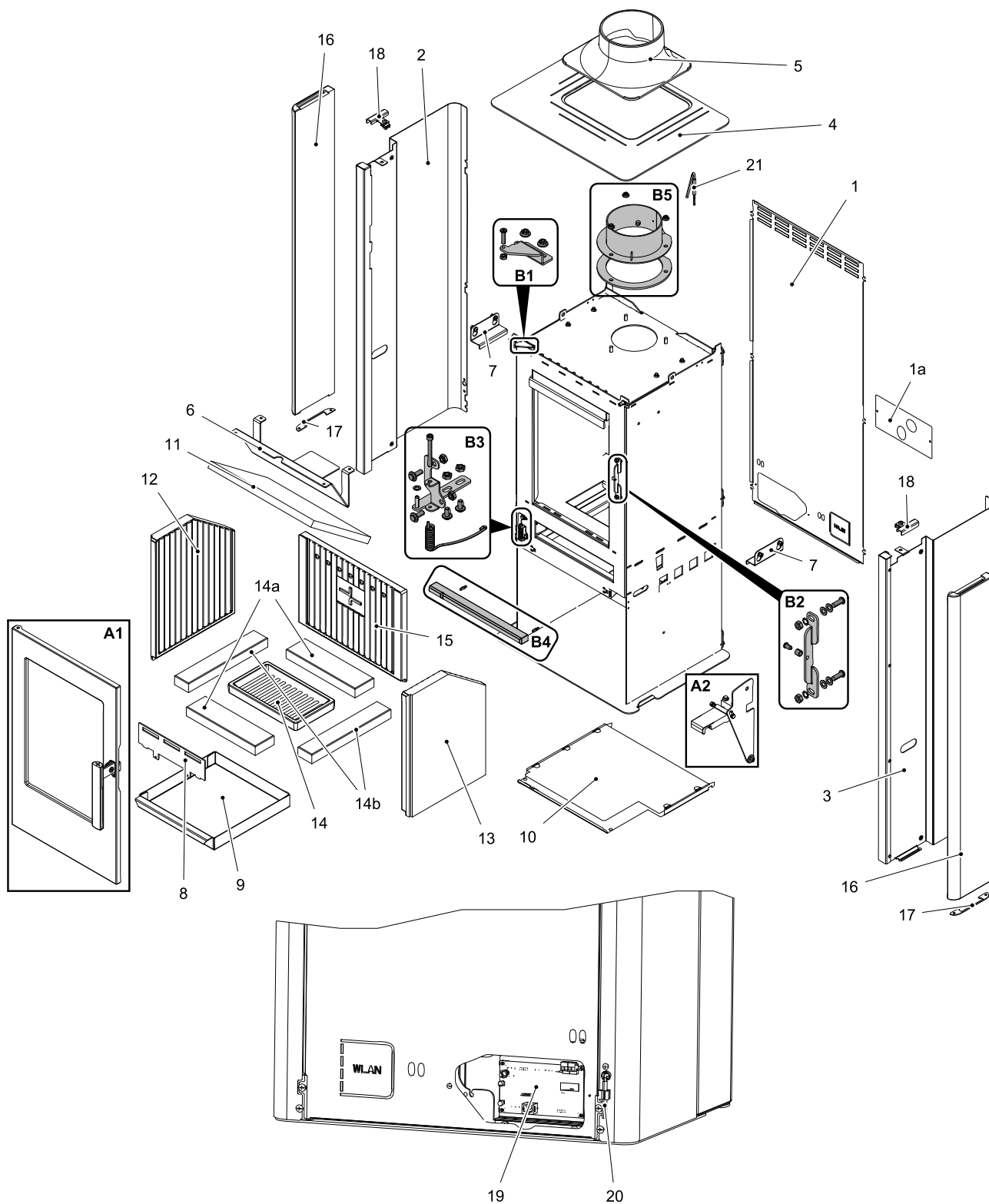
Rozmerové schéma

SK



3. Zoznam náhradných dielov

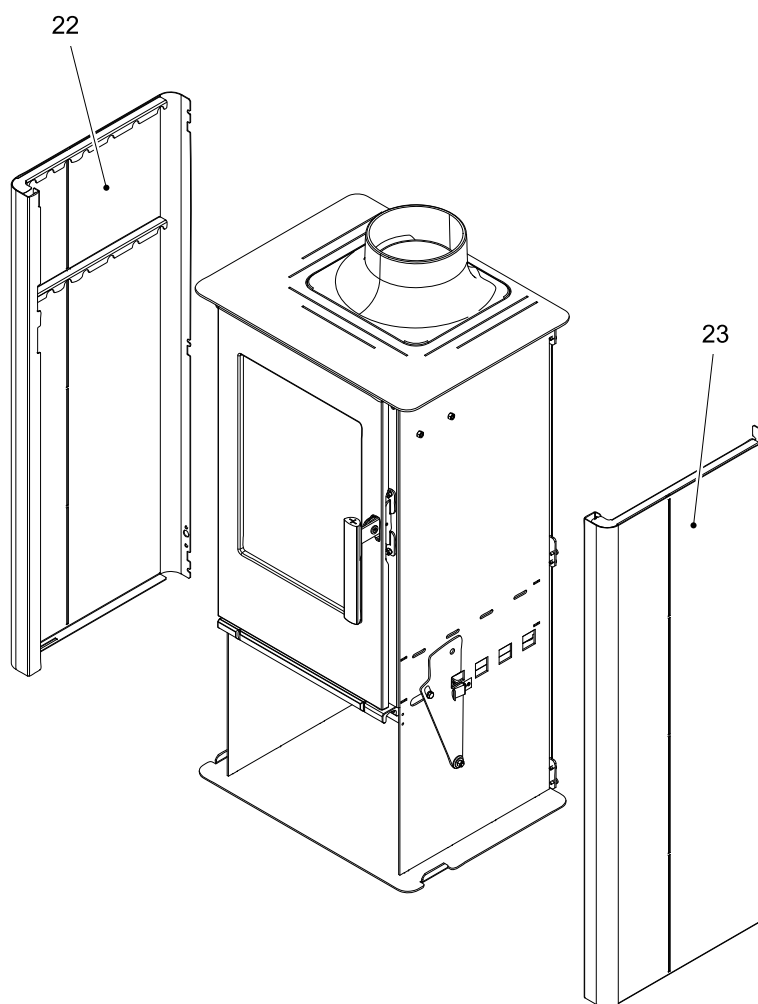
3.1. Celkový rozstrel modelu (variant kameň)



Zoznam náhradných dielov

SK

3.2. Rozstrel modelu (variant plech)

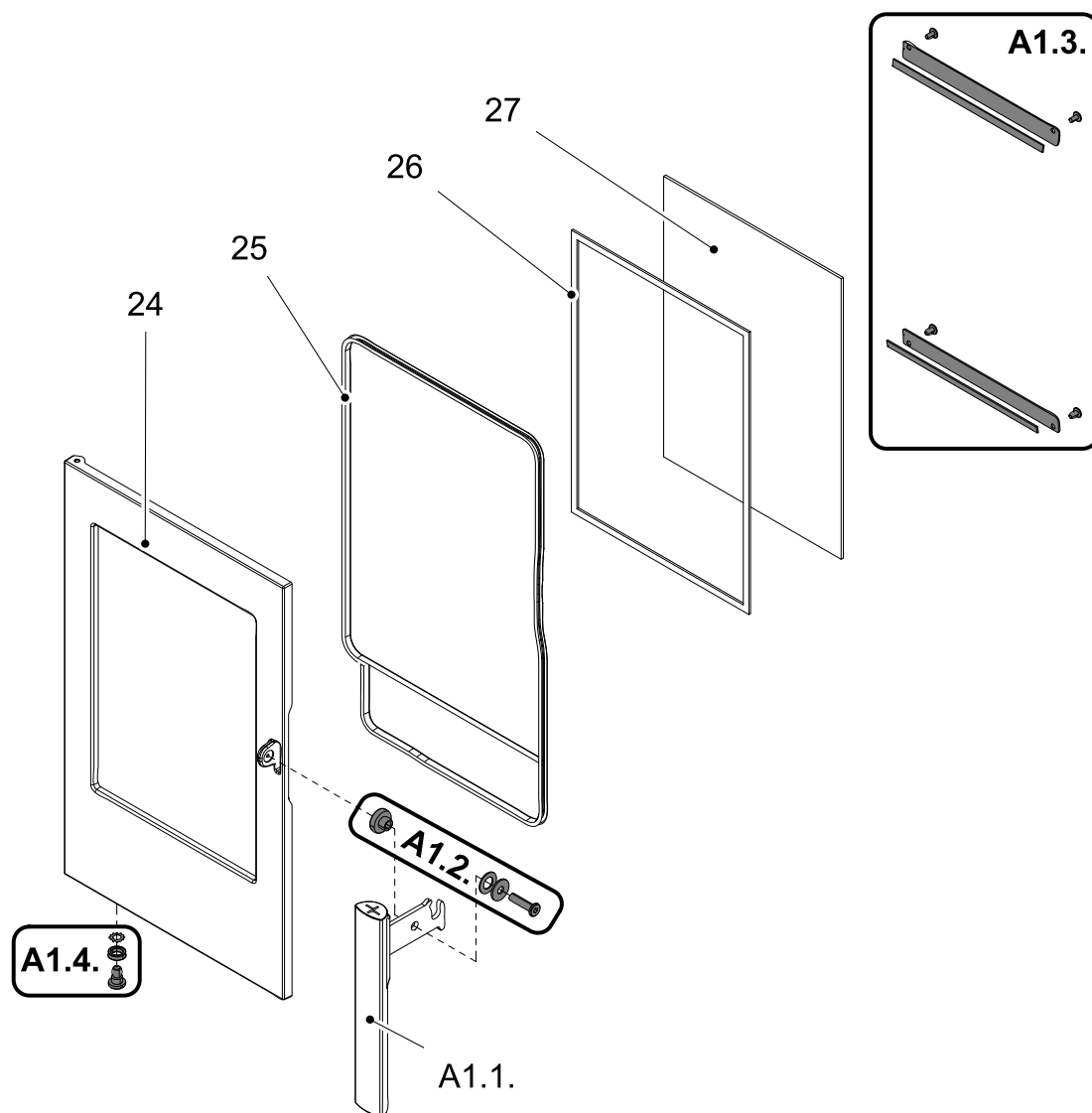


SK

Pozícia	Názov	Množstvo	Číslo tovaru
Celkový rozstrel modelu			
A1	Dvierka kúreniska (komplet)	1 ks	0328315005350
A2	Regulátor (komplet)	1 ks	0328315006560
B1	Záves dvierok horný (komplet)	1 ks	0328315005382
B2	Lišta zatváranie (komplet)	1 ks	0328315005375
B3	Záves dvierok spodný (komplet)	1 ks	0328315005390
B4	Ozdobná lišta	1 ks	0328315006171
B5	Hrdlo dymovodu 150	1 ks	0328315005850
B5	Hrdlo dymovodu 130	1 ks	0328315005830
1	Kryt zadný	1 ks	0328315096108
1a	Kryt	1 ks	0328315096109
2	Kryt bočný ľavý	1 ks	0328315016210
3	Kryt bočný pravý	1 ks	0328315016200
4	Veko	1 ks	0328315006150

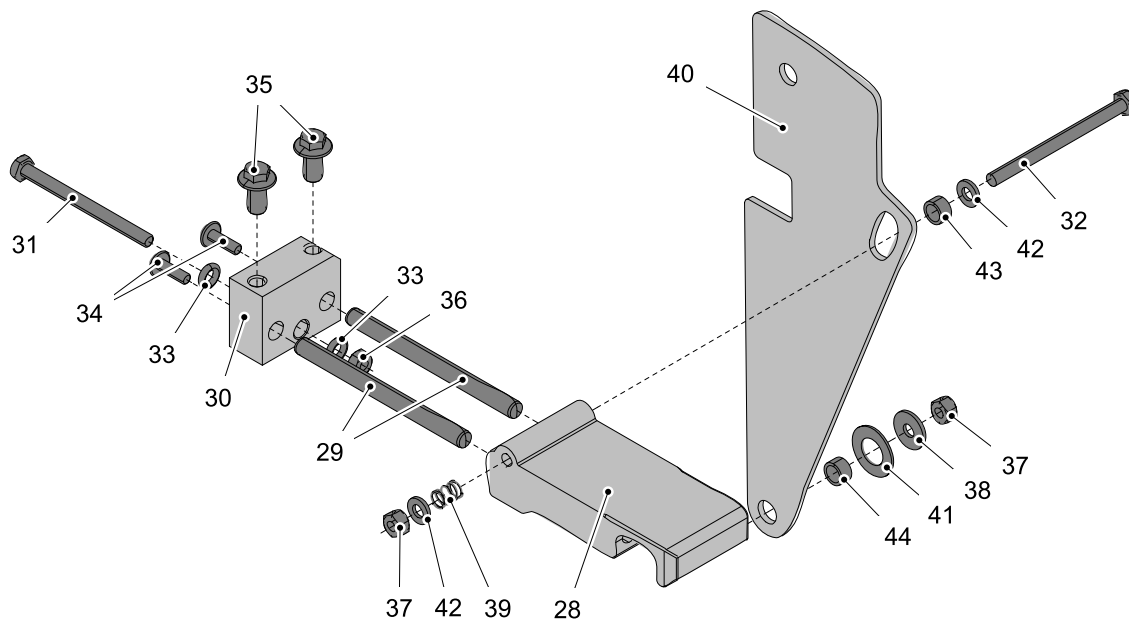
5	Kryt dymovodu	1 ks	0328315006123
6	Clona horná	1 ks	0328315005040
7	Držiak šamotu	2 ks	0328315005581
8	Zábrana	1 ks	0328315005021
9	Popolník	1 ks	0328315005600
10	Tienenie	1 ks	0328315005080
11	Clona dolná 20x390x270	1 ks	0328315005521
12	Obklad kúreniska ľavý 30x300x415	1 ks	0328315005503
13	Obklad kúreniska pravý 30x300x415	1 ks	0328315005502
14	Rošt	1 ks	0002020225000
14a	Šamot predný, zadný	2 ks	0328315005544
14b	Šamot ľavý, pravý	2 ks	0328315005545
15	Obklad kúreniska zadný 30x390x320	1 ks	0328315005501
16	Obklad bočný/Speckstein	2 ks	0328315016221
16	Obklad bočný/Woodstone	2 ks	0328315066221
17	Podkladový plech	2 ks	0328315016273
18	Príchytká	2 ks	0328315016272
19	Doska ovládania	1 ks	0328315092500
20	Snímač priestorovej teploty	1 ks	0089500390005
21	Snímač teploty spalín	1 ks	0424717005095
22	Kryt bočný ľavý	1 ks	0328315006190
23	Kryt bočný pravý	1 ks	0328315006180
—	Sieťový kábel	1 ks	0328315097512

3.3. Detail A1



Pozícia	Názov	Množstvo	Číslo tovaru
Detail A1			
A1.1.	Pákový uzáver dvierok kúr.	1 ks	0328315005370
A1.2.	Spojovací materiál kľučky — set	1 ks	0328315005371
A1.3.	Držiak skla — set	1 ks	0328315005311
A1.4.	Držiak pružiny — set	1 ks	0335015005319
24	Dvierka kúreniska	1 ks	0328315005392
25	Tesniaca šnúra skla 10x4 mm	1800 mm	0040210040005
26	Žiaruvzdorné sklo (4x320x438)	1 ks	0329715005306
27	Tesniaca šnúra dverí 11 mm	2600 mm	0040300110005

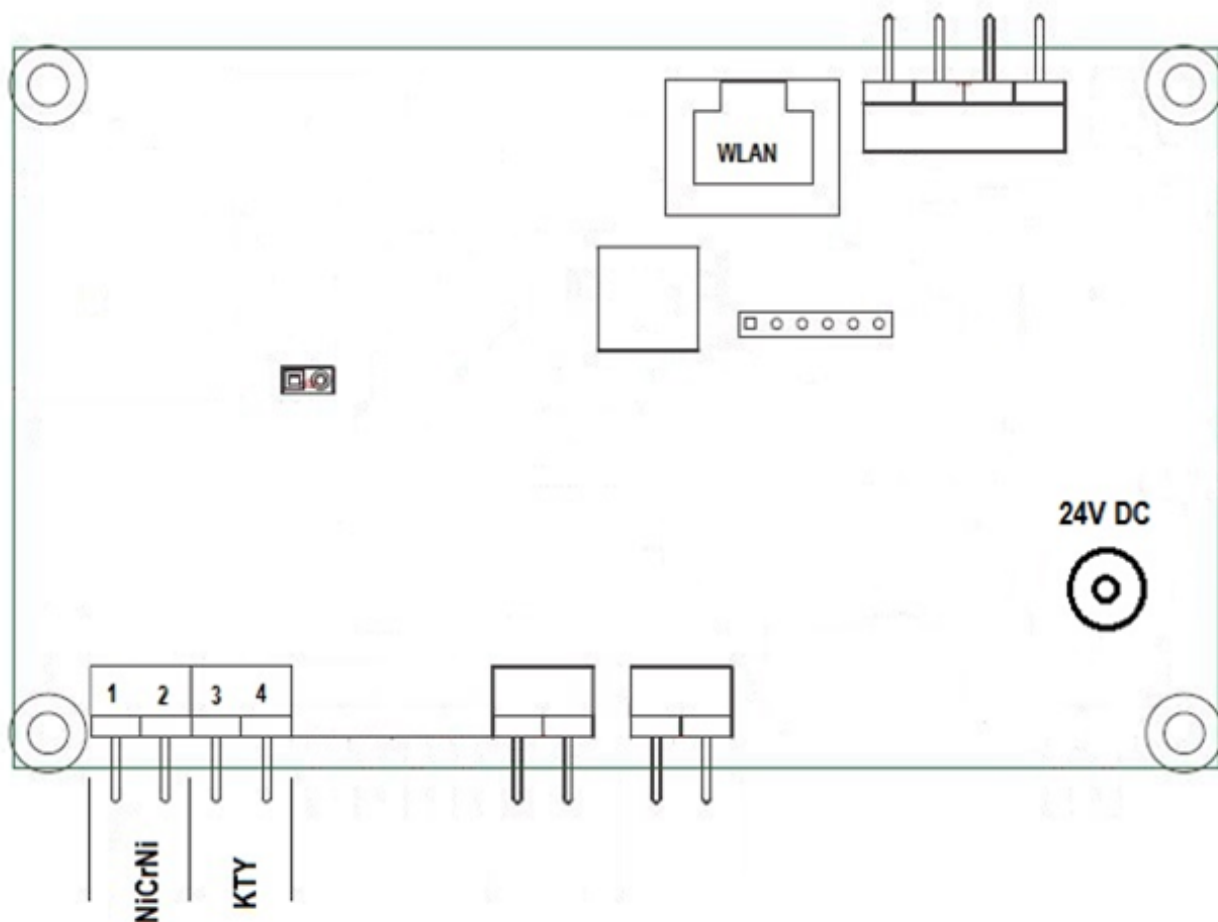
3.4. Detail A2



Pozícia	Názov	Množstvo
Detail A2		
28	Držadlo regulátora	1 ks
29	Kolík válcový M8x100 DIN7979	2 ks
30	Držiak	1 ks
31	Skrutka M6x75 DIN933	1 ks
32	Skrutka M6x80 DIN931	1 ks
33	O-krúžok D6x3 FPM75	2 ks
34	Skrutka M5x16 DIN933	2 ks
35	Skrutka s límcom M8x16 DIN6921	2 ks
36	Matica M6 DIN934	1 ks
37	Matica M6 DIN980V	2 ks
38	Podložka M6 DIN9021	1 ks
39	Tlačná pružina D8,7x12	1 ks
40	Plech regulátora	1 ks
41	Podložka M12 DIN137B	1 ks
42	Podložka M6 DIN9021A	2 ks
43	Silikónové puzdro	1 ks
44	Puzdro	1 ks

4. Schéma zapojenia

Schéma zapojenia



SK

Snímač teploty spalín:	1 zelená
	2 biela
Snímač priestorovej teploty:	3 čierna
	4 biela
24V DC:	Sieťová zástrčka